

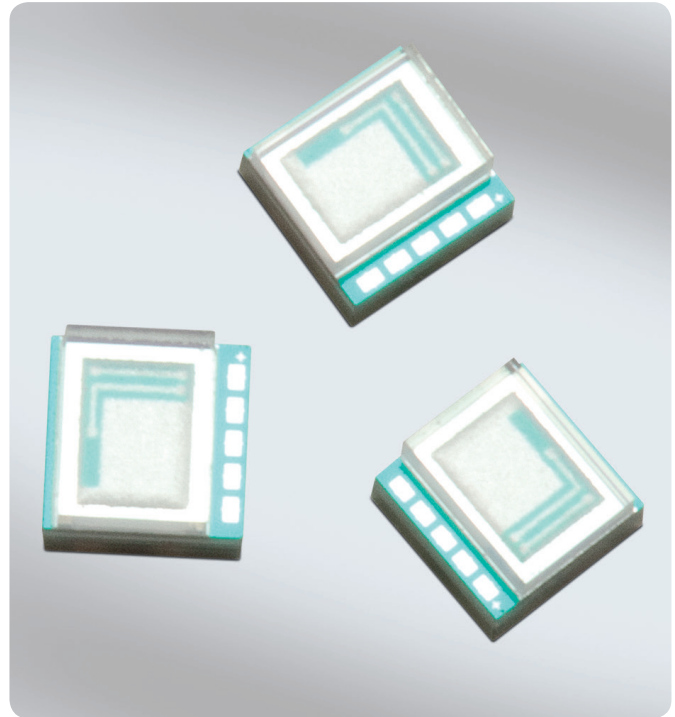
**The HM Series** is ideal for high-volume, low and medium pressure, harsh-media applications.

**COMPANY:** Merit Sensor is a leader in piezoresistive pressure sensing and partners with clients to create high performing solutions for a variety of applications and industries.

**SENTIUM:** Merit Sensor products incorporate a proprietary Sentiium® technology, developed to provide a best-in-class operating temperature range (-40°C to 150°C) and superior stability.

**TECHNOLOGY:** Merit Sensor utilizes a piezoresistive Wheatstone bridge in a design that anodically bonds glass to a chemically etched silicon diaphragm. All products are RoHS compliant.

**CAPABILITIES:** Merit Sensor designs, engineers, fabricates, dices, assembles, and tests products from a state-of-the-art facility near Salt Lake City, Utah.



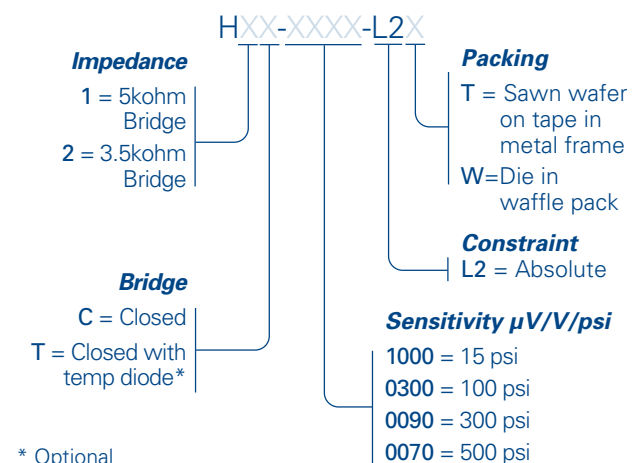
### FEATURES

<b>Range</b>	15 to 500 psi (1 to 34.5 bar; 103 to 3,447 KPa)
<b>Type</b>	Absolute; pressurized from cavity side
<b>Media</b>	Air, gases and liquids that are compatible with silicon and glass
<b>Shipping</b>	Wafers on tape, waffle pack
<b>Flexibility</b>	Sensitivity, resistance, bridge, constraint, etc.

### BENEFITS

<b>Performance</b>	Enjoy best-in-class performance due to Merit's proprietary Sentiium technology
<b>Cost</b>	Save money over time with high-performing die
<b>Security</b>	Feel confident doing business with an experienced company backed by a solid parent company (NASDAQ: MMSI)
<b>Speed</b>	Get to market quickly with creative and flexible solutions
<b>Service</b>	Experience prompt, personal, and professional support

### HM Series Part Number Configurator

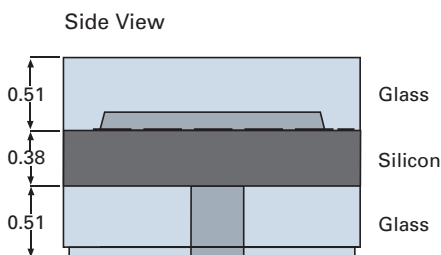
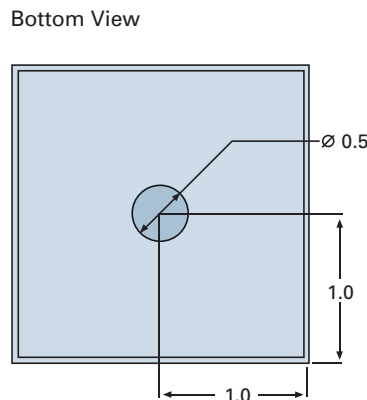
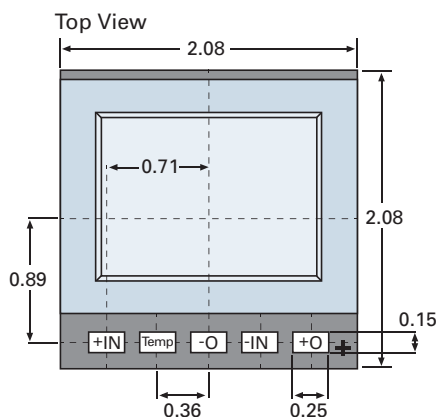
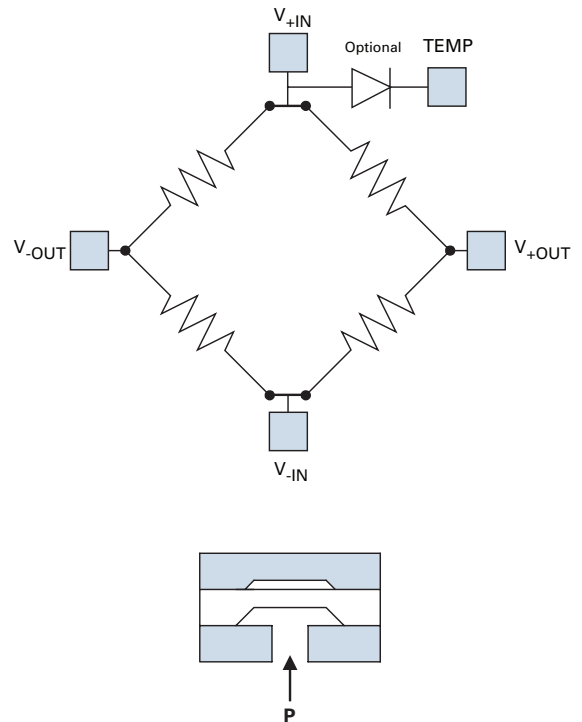


### HM Series Standard Part Numbers

H1T-0300-L2T	H1C-0090-L2T	H1C-1000-L2T
H1C-0300-L2T	H1T-0070-L2T	H1T-1000-L2T
H1T-0090-L2T	H1C-0070-L2T	

**SPECIFICATIONS**

Parameter	Minimum	Typical	Maximum	Units	Notes
<b>Electrical &amp; Environmental</b>					
Excitation (I <sub>n</sub> )		5	15	V	Maximum: 3 mA
Impedance	4000	5000	6000	Ω	Optional: 3,500 +/- 500
Operating Temperature	-40		150	°C	Sentium® technology
Storage Temperature	-55		160	°C	
<b>Performance</b>					
Offset	-10	0	10	mV/V	Zero pressure; gage only; @25°C
Non-linearity	-0.2	0	0.2	% FSO	Best Fit Straight Line; @25°C
Pressure Hysteresis	-0.1	0	0.1	% FSO	@25°C
Temp Coeff – Zero	-25	0	25	μV/V/°C	-40°C to 150°C
Temp Coeff – Resistance	2300	2800	3300	PPM/°C	-40°C to 150°C
Temp Coeff – Sensitivity	-1500	-2200	-2500	PPM/°C	-40°C to 150°C
U <sub>diode</sub> @ I <sub>S</sub> = 40uA	460	530	600	mV	
TC of U <sub>diode</sub>	-2.5	-2.2	-2.0	mV/°C	
Long-Term Stability	-0.2	0	0.2	% FSO	
Long-Term Stability (15psi only)	-0.4	0	0.4	% FSO	
Burst Pressure	5X				Full scale pressure
Burst Pressure (500 psi part)	1500			psi	
<b>Full-Scale Output (@ 5 volts excitation)</b>					
15 psi (1 bar; 103 KPa)	60	75	90	mV	Other outputs available upon request
100 psi (6.9 bar; 689.5 KPa)	120	150	180	mV	
300 psi (20.7 bar; 2,068 KPa)	110	135	160	mV	
500 psi (34.5 bar; 3,447 KPa)	140	175	210	mV	

**DIMENSIONS (millimeters, post cut)**

**ELECTRICAL**


Компания «Океан Электроники» предлагает заключение долгосрочных отношений при поставках импортных электронных компонентов на взаимовыгодных условиях!

Наши преимущества:

- Поставка оригинальных импортных электронных компонентов напрямую с производств Америки, Европы и Азии, а так же с крупнейших складов мира;
- Широкая линейка поставок активных и пассивных импортных электронных компонентов (более 30 млн. наименований);
- Поставка сложных, дефицитных, либо снятых с производства позиций;
- Оперативные сроки поставки под заказ (от 5 рабочих дней);
- Экспресс доставка в любую точку России;
- Помощь Конструкторского Отдела и консультации квалифицированных инженеров;
- Техническая поддержка проекта, помощь в подборе аналогов, поставка прототипов;
- Поставка электронных компонентов под контролем ВП;
- Система менеджмента качества сертифицирована по Международному стандарту ISO 9001;
- При необходимости вся продукция военного и аэрокосмического назначения проходит испытания и сертификацию в лаборатории (по согласованию с заказчиком);
- Поставка специализированных компонентов военного и аэрокосмического уровня качества (Xilinx, Altera, Analog Devices, Intersil, Interpoint, Microsemi, Actel, Aeroflex, Peregrine, VPT, Syfer, Eurofarad, Texas Instruments, MS Kennedy, Miteq, Cobham, E2V, MA-COM, Hittite, Mini-Circuits, General Dynamics и др.);

Компания «Океан Электроники» является официальным дистрибьютором и эксклюзивным представителем в России одного из крупнейших производителей разъемов военного и аэрокосмического назначения «JONHON», а так же официальным дистрибьютором и эксклюзивным представителем в России производителя высокотехнологичных и надежных решений для передачи СВЧ сигналов «FORSTAR».



## JONHON

«JONHON» (основан в 1970 г.)

Разъемы специального, военного и аэрокосмического назначения:

(Применяются в военной, авиационной, аэрокосмической, морской, железнодорожной, горно- и нефтедобывающей отраслях промышленности)

«FORSTAR» (основан в 1998 г.)

ВЧ соединители, коаксиальные кабели, кабельные сборки и микроволновые компоненты:

(Применяются в телекоммуникациях гражданского и специального назначения, в средствах связи, РЛС, а так же военной, авиационной и аэрокосмической отраслях промышленности).



Телефон: 8 (812) 309-75-97 (многоканальный)

Факс: 8 (812) 320-03-32

Электронная почта: [ocean@oceanchips.ru](mailto:ocean@oceanchips.ru)

Web: <http://oceanchips.ru/>

Адрес: 198099, г. Санкт-Петербург, ул. Калинина, д. 2, корп. 4, лит. А