

# POC-S198

## 19" Slim Point-of-Care Terminal with IP54 Enclosure and Multi-touch Screen



### Features

- 19" LCD display with 16.7 M colors
- 3rd Generation Intel® Core™ i7 processor
- True flat panel with resistive or multi-touch projective capacitive touchscreen
- Fanless design with full system IP54 dust and splash protection
- Isolated design provides unique electric leakage protection for COM and LAN ports
- UL60601-1/EN60601-1 third edition certified ensures highest levels of safety and reliability
- Optional Bluetooth, RFID, WLAN, and Li-ion battery pack
- Built-in POC intelligent software solution for easy management



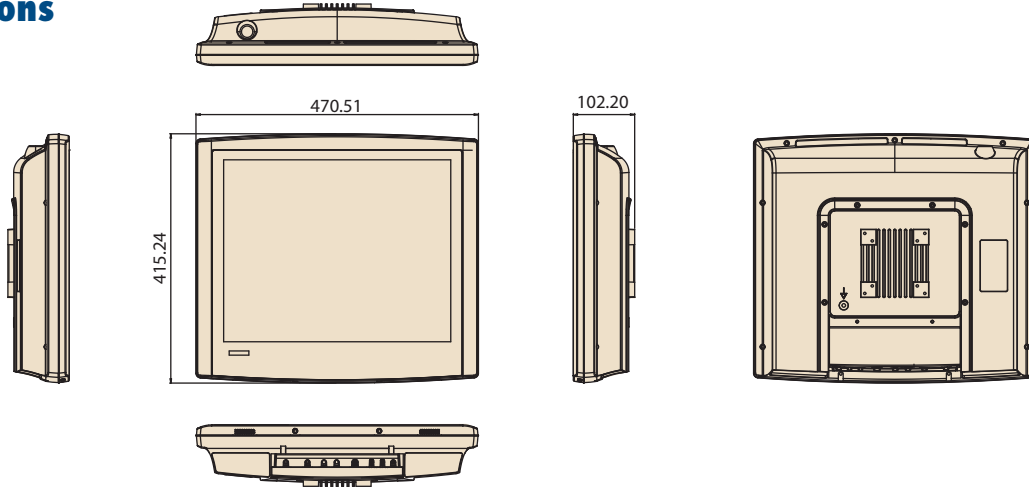
### Specifications

Computing System	Chipset	Intel QM67	
	CPU	Intel Core i7-3555LE Processor (4M Cache, 2.5 GHz, up to 3.2 GHz)	
	Memory	Up to 16 GB DDR3 1600 MHz SDRAM	
	Graphics Controller	Integrated Intel HD Graphics	
	Operating System	Windows 7, WIN 8 Embedded Standard, Windows 8 industry Pro, Windows 10	
Display	Display Size	19" TFT-LCD (4:3)	
	Max. Resolution	1280 x 1024 (H x V)	
	Max. Colors	16.7 M colors	
	Pixel Pitch (mm)	0.294 x 0.294	
	Viewing Angle	178°/178° *	
	Luminance	300 cd/m <sup>2</sup> *	
	LCD MTBF	50,000 Hours	
Expansion Slot	Mini PCIe	1 x Mini PCIe slot	
	I/O Ports	Type A	Type B
Serial Ports		1 x RS-232 (isolated) and 1 x RS-232/422/485 (isolated) serial port	1 x RS-232 2 x RS-232 (isolated) 1 x RS-232/422/485 (isolated) serial port
USB 2.0 Ports		4	3
DVI-I Ports		1	-
LAN Ports		2 x Gigabit Ethernet (isolated) interfaces (RJ-45)	1 x Gigabit Ethernet (isolated) interfaces (RJ-45)
Speakers		2 x 2W	2 x 2W
Storage	HDD or SSD	1 x 2.5" SATA	
Power Supply	DC Model	AC/DC adapter (Sinpro Model no.HPU101-107)	
	Input Voltage	90 ~ 260 V <sub>AC</sub> , 1.35 ~ 0.5 A, 47 ~ 63 Hz	
	Output Voltage	+18 V <sub>DC</sub> , 5.55 A max. (100 watts)	
Optional Functions	Battery	3S2P 4200mAh, supports 0.5 hr backup operation	
	WLAN	Integrated wireless 802.11 a/b/g/n connection & internal antenna	
	RFID	13.56 MHz with ISO-15693 & ISO-14443A/B and active tag function	
	Smart Card Reader	Complies with ISO7816-1,2,3,T=1 and T=0 protocol; Factory build for TPN process only. Non-compliant with IP54 rating	
	Bluetooth	Integrated Bluetooth v4.0	
Touchscreen	Light Transmission	Analog Resistive 81%	Projected Capacitive 4-points 90%
	Controller	RS-232 interface (use COM6)	USB Interface
IP Rating	Front Panel	IP65	
	Full System	IP54	
Certifications	UL60601-1/EN60601-1, CE & FCC Class B certified		
Environment	Temperature	0 ~ 40° C (32 ~ 104° F) (Operating)	
	Humidity	10 ~ 95% @ 40° C (Non-condensing)	
	Shock Resistance	20 G peak acceleration (11 ms duration)	
Physical Characteristics	Dimensions (W x H x D)	470.5 x 415.2 x 102.2 mm (18.52" x 16.35" x 4.02")	
	Weight	7.5 kg (16.5 lb)	

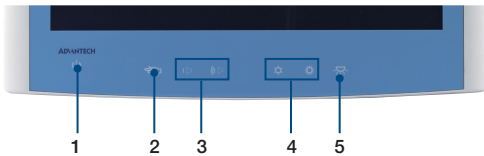
\* Viewing Angle and Luminance are measured by in relation to the display module. Values can vary based on different materials used in top layer.

## Dimensions

Unit: mm



## Function Keys



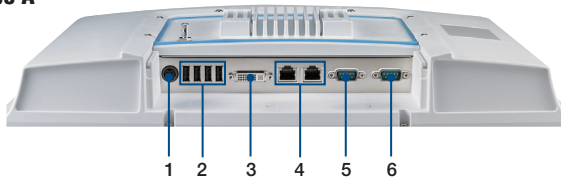
- (1) Power
- (2) Touchscreen Status Control
- (3) Volume Up/Down
- (4) Brightness Increase/Decrease
- (5) Read Light Control

## Back Side



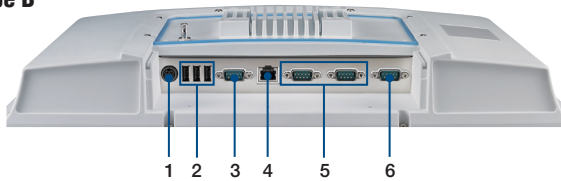
## Rear I/O Ports

### Type A



- (1) DC-in
- (2) USB2.0 x 4
- (3) DVI-I x 1
- (4) GigaLAN (isolated) x 2
- (5) RS-232 (isolated) x 1
- (6) RS-232/422/485 (isolated) x 1

### Type B



- (1) DC-in
- (2) USB2.0 x 3
- (3) RS-232 x 1
- (4) GigaLAN (isolated) x 1
- (5) RS-232 (isolated) x 2
- (6) RS-232/422/485 (isolated) x 1

## Ordering Information

Part Number	CPU	Touch Panel	RAM	I/O
POC-S198-25F-ATE	i7-3555LE 2.5GHz	Resistive Single-touch	4GB	Type A
POC-S198-25F-BTE	i7-3555LE 2.5GHz	Resistive Single-touch	4GB	Type B
POC-S198-25F-ACE	i7-3555LE 2.5GHz	PCAP Multi-touch	4GB	Type A
POC-S198-25F-BCE	i7-3555LE 2.5GHz	PCAP Multi-touch	4GB	Type B

## Accessories

Part Number	Description
1702002600	Power Cable (USA) 1.8 M
1702002605	Power Cable (Europe) 1.8 M
1700018704	Power Cord (UK) 1.8 M

## Optional Modules

Part Number	Description
POC-S198-BTTE	Battery module (4200mAh Li-ion battery)
POC-S198-RF0E	RFID module
POC-S198-BT0E	Bluetooth module
POC-S198-WF0E	WLAN module (802.11a/b/g/n)

Компания «Океан Электроники» предлагает заключение долгосрочных отношений при поставках импортных электронных компонентов на взаимовыгодных условиях!

Наши преимущества:

- Поставка оригинальных импортных электронных компонентов напрямую с производств Америки, Европы и Азии, а так же с крупнейших складов мира;
- Широкая линейка поставок активных и пассивных импортных электронных компонентов (более 30 млн. наименований);
- Поставка сложных, дефицитных, либо снятых с производства позиций;
- Оперативные сроки поставки под заказ (от 5 рабочих дней);
- Экспресс доставка в любую точку России;
- Помощь Конструкторского Отдела и консультации квалифицированных инженеров;
- Техническая поддержка проекта, помощь в подборе аналогов, поставка прототипов;
- Поставка электронных компонентов под контролем ВП;
- Система менеджмента качества сертифицирована по Международному стандарту ISO 9001;
- При необходимости вся продукция военного и аэрокосмического назначения проходит испытания и сертификацию в лаборатории (по согласованию с заказчиком);
- Поставка специализированных компонентов военного и аэрокосмического уровня качества (Xilinx, Altera, Analog Devices, Intersil, Interpoint, Microsemi, Actel, Aeroflex, Peregrine, VPT, Syfer, Eurofarad, Texas Instruments, MS Kennedy, Miteq, Cobham, E2V, MA-COM, Hittite, Mini-Circuits, General Dynamics и др.);

Компания «Океан Электроники» является официальным дистрибьютором и эксклюзивным представителем в России одного из крупнейших производителей разъемов военного и аэрокосмического назначения «JONHON», а так же официальным дистрибьютором и эксклюзивным представителем в России производителя высокотехнологичных и надежных решений для передачи СВЧ сигналов «FORSTAR».



## JONHON

«JONHON» (основан в 1970 г.)

Разъемы специального, военного и аэрокосмического назначения:

(Применяются в военной, авиационной, аэрокосмической, морской, железнодорожной, горно- и нефтедобывающей отраслях промышленности)

«FORSTAR» (основан в 1998 г.)

ВЧ соединители, коаксиальные кабели,  
кабельные сборки и микроволновые компоненты:

(Применяются в телекоммуникациях гражданского и специального назначения, в средствах связи, РЛС, а так же военной, авиационной и аэрокосмической отраслях промышленности).



Телефон: 8 (812) 309-75-97 (многоканальный)

Факс: 8 (812) 320-03-32

Электронная почта: [ocean@oceanchips.ru](mailto:ocean@oceanchips.ru)

Web: <http://oceanchips.ru/>

Адрес: 198099, г. Санкт-Петербург, ул. Калинина, д. 2, корп. 4, лит. А