

4


3

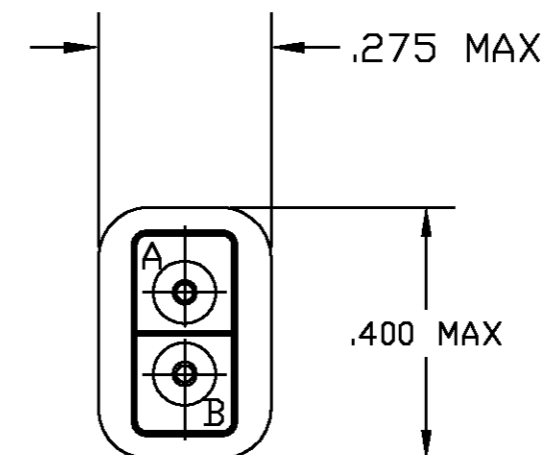
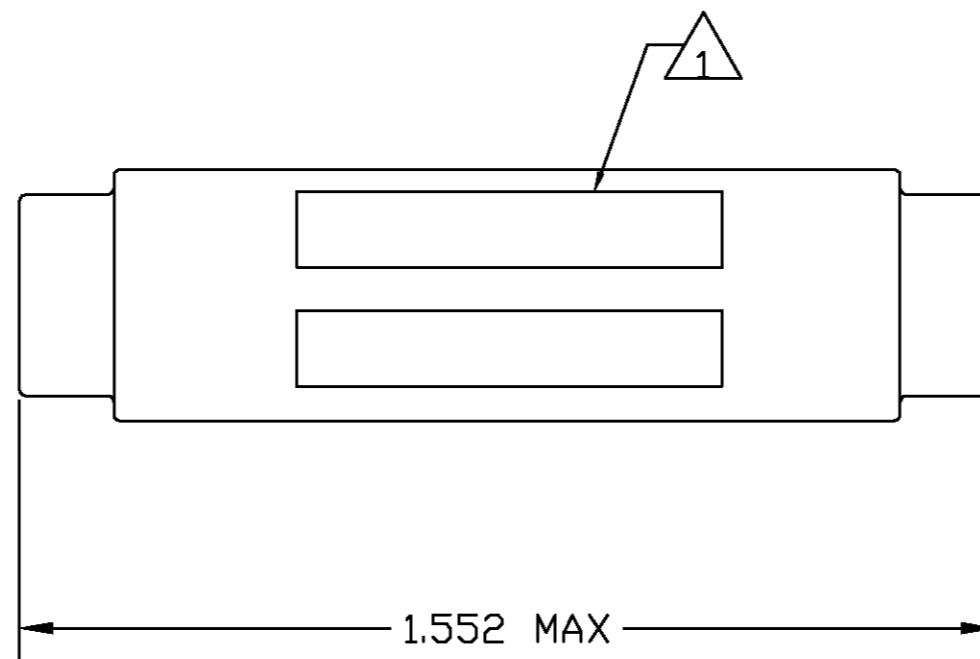
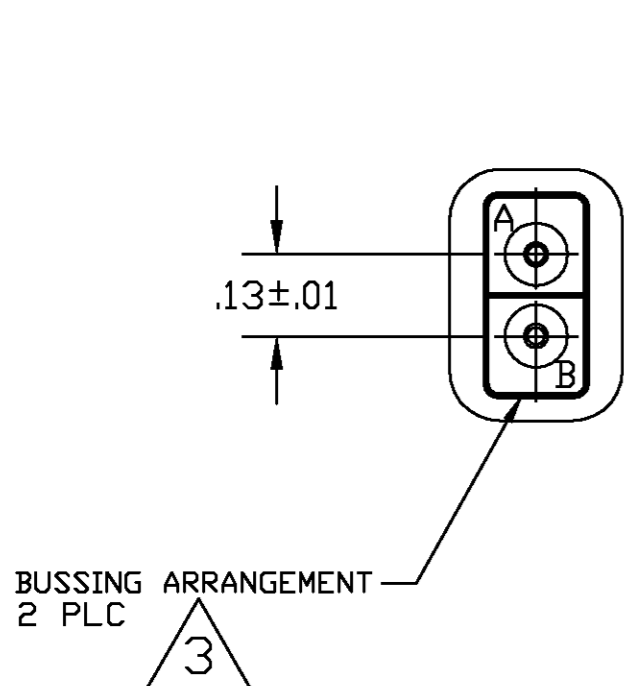
2



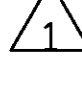
1


THIS DRAWING IS UNPUBLISHED. RELEASED FOR PUBLICATION .19  
 © COPYRIGHT 19 BY AMP INCORPORATED, ALL RIGHTS RESERVED.

| LOC |     | DIST                 |         | REVISIONS |      |  |  |
|-----|-----|----------------------|---------|-----------|------|--|--|
| P   | LTR | DESCRIPTION          | DATE    | DWN       | APVD |  |  |
|     | A   | REV PER 0600-7187-98 | 9/10/98 | JY        | DM   |  |  |

| DESCRIPTION  | MATERIAL   | FINISH                        |
|--|--|-------------------------------|
| GROMMET  | FLUOROSILICONE<br>40/50 BLEND<br>PER MIL-R-25988                       | COLOR: BLUE                   |
| SPLICE ASSEMBLY<br>HOUSING   | EPOXY  | COLOR: BLACK                  |
| CONTACT FEMALE<br>SOCKET   | BERYLLIUM COPPER<br>ASTM-B194  | GOLD PLATE<br>PER MIL-G-45204 |
| CLIP CONTACT<br>RETAINING  | BERYLLIUM COPPER<br>ASTM-B194<br>OR<br>STAINLESS STEEL<br>PER QQ-S-766 | NONE                          |
| SHRINK TUBE  | PER MIL-1-23053/8  | COLOR TRANSPARENT             |
| CONTACTS  | PER M39029/1-101   | GOLD PLATE<br>PER MIL-G-45204 |



-  MARK WIRE SPLICE BUSSING ARRANGEMENT BOTH ENDS AS SHOWN.
-  A QUANTITY OF 4 CONTACTS ARE SUPPLIED WITH WIRE SPLICE.
-  MARK WIRE SPLICE WITH "AMP", AMP PART NO. AND DATE CODE .060 MINIMUM HIGH CHARACTERS AT APPROXIMATE AREA SHOWN.

|   |          |
|---|----------|
| ---   | 592589-2 |
|  | 592589-1 |
| SPECIAL REQUIREMENTS  | PART NO. |

|  |  |                             |  |
|--|--|-----------------------------|--|
| THIS DRAWING IS A CONTROLLED DOCUMENT  |  | JWN<br>N. FRITZ<br>03-01-95 | AMP Incorporated<br>Harrisburg PA 17105-3608         |
| DIMENSIONS: INCHES                     |  | CHK<br>R. RYAN<br>03-02-95  |  |
| TOLERANCES UNLESS OTHERWISE SPECIFIED: |  | APVD<br>R. RYAN<br>03-02-95 | NAME<br>WIRE SPLICE, DOUBLE<br>SIZE 20, ASSEMBLY, TJ |
| 0 PLC ± -                              |  | PRODUCT SPEC                | SIZE CAGE CODE DRAWING NO RESTRICTED TO              |
| 1 PLC ± -                              |  | APPLICATION SPEC            | A2 00779 C=592589                                    |
| 2 PLC ± .02                            |  | WEIGHT -                    | SCALE 2:1 SHEET 1 OF 1 REV A                         |
| 3 PLC ± .005                           |  | CUSTOMER DRAWING            |  |
| 4 PLC ± -                              |  |                             |  |
| ANGLES ± -                             |  |                             |  |
| FINISH                                 |  |                             |  |
| MATERIAL SEE TABLE                     |  |                             |  |
| SEE TABLE                              |  |                             |  |

592589

B

A

Компания «Океан Электроники» предлагает заключение долгосрочных отношений при поставках импортных электронных компонентов на взаимовыгодных условиях!

Наши преимущества:

- Поставка оригинальных импортных электронных компонентов напрямую с производств Америки, Европы и Азии, а так же с крупнейших складов мира;
- Широкая линейка поставок активных и пассивных импортных электронных компонентов (более 30 млн. наименований);
- Поставка сложных, дефицитных, либо снятых с производства позиций;
- Оперативные сроки поставки под заказ (от 5 рабочих дней);
- Экспресс доставка в любую точку России;
- Помощь Конструкторского Отдела и консультации квалифицированных инженеров;
- Техническая поддержка проекта, помощь в подборе аналогов, поставка прототипов;
- Поставка электронных компонентов под контролем ВП;
- Система менеджмента качества сертифицирована по Международному стандарту ISO 9001;
- При необходимости вся продукция военного и аэрокосмического назначения проходит испытания и сертификацию в лаборатории (по согласованию с заказчиком);
- Поставка специализированных компонентов военного и аэрокосмического уровня качества (Xilinx, Altera, Analog Devices, Intersil, Interpoint, Microsemi, Actel, Aeroflex, Peregrine, VPT, Syfer, Eurofarad, Texas Instruments, MS Kennedy, Miteq, Cobham, E2V, MA-COM, Hittite, Mini-Circuits, General Dynamics и др.);

Компания «Океан Электроники» является официальным дистрибьютором и эксклюзивным представителем в России одного из крупнейших производителей разъемов военного и аэрокосмического назначения «**JONHON**», а так же официальным дистрибьютором и эксклюзивным представителем в России производителя высокотехнологичных и надежных решений для передачи СВЧ сигналов «**FORSTAR**».



## JONHON

«**JONHON**» (основан в 1970 г.)

Разъемы специального, военного и аэрокосмического назначения:

(Применяются в военной, авиационной, аэрокосмической, морской, железнодорожной, горно- и нефтедобывающей отраслях промышленности)

«**FORSTAR**» (основан в 1998 г.)

ВЧ соединители, коаксиальные кабели, кабельные сборки и микроволновые компоненты:

(Применяются в телекоммуникациях гражданского и специального назначения, в средствах связи, РЛС, а так же военной, авиационной и аэрокосмической отраслях промышленности).



Телефон: 8 (812) 309-75-97 (многоканальный)

Факс: 8 (812) 320-03-32

Электронная почта: [ocean@oceanchips.ru](mailto:ocean@oceanchips.ru)

Web: <http://oceanchips.ru/>

Адрес: 198099, г. Санкт-Петербург, ул. Калинина, д. 2, корп. 4, лит. А