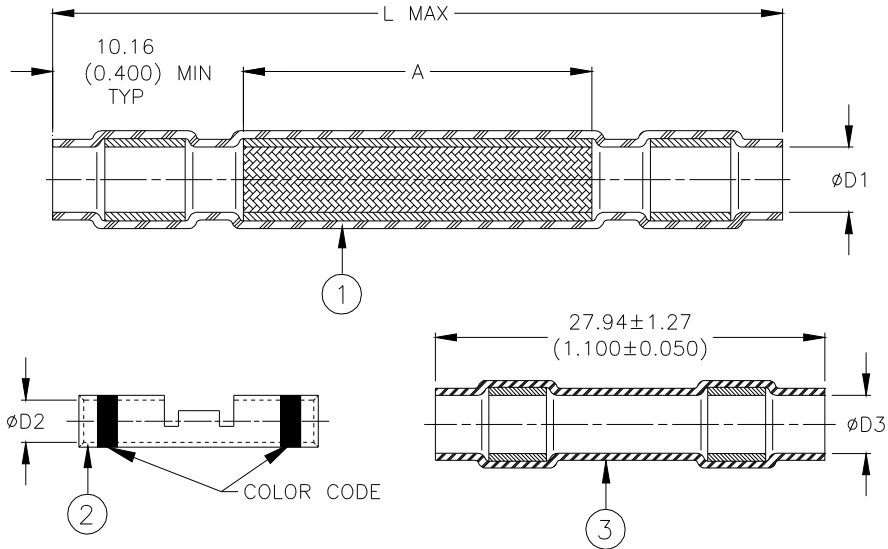


SPECIFICATION CONTROL DRAWING



| Product Revisions Part Names | Primary No. | AWG Range | Color Code | Product Dimensions | | | | | |
|---------------------------------|----------------|--------------|---------------|--------------------|-------------------|---------------|--------------|--------------|--------------|
| | | | | L Max | A±2.54 (0.100) | øD1 | øD2 | øD3 | |
| D-150-0228 | A | 1 | 26-20 | Red | 80.52 (3.170) | 50.30 (1.970) | 3.00 (0.118) | 1.14 (0.045) | 2.79 (0.110) |
| D-150-0229 | B | 1 | 20-16 | Blue | 80.52 (3.170) | 50.30 (1.970) | 4.00 (0.157) | 1.63 (0.064) | 4.00 (0.157) |
| D-150-0230 | B | 1 | 16-12 | Yellow | 80.52 (3.170) | 50.30 (1.970) | 5.00 (0.197) | 2.46 (0.097) | 4.32 (0.170) |
| D-150-0231 | A | 2 | 26-20 | Red | 105.92 (4.170) | 74.93 (2.950) | 4.00 (0.157) | 1.14 (0.045) | 2.16 (0.085) |
| D-150-0232 | A | 2 | 18-16 | Blue | 105.92 (4.170) | 74.93 (2.950) | 5.00 (0.197) | 1.63 (0.064) | 2.79 (0.110) |
| D-150-0233 | B | 2 | 14 | Yellow | 105.92 (4.170) | 74.93 (2.950) | 6.00 (0.236) | 2.46 (0.097) | 4.32 (0.170) |
| D-150-0234 | B | 2 | 12 | Yellow | 105.92 (4.170) | 74.93 (2.950) | 9.04 (0.356) | 2.46 (0.097) | 4.32 (0.170) |
| D-150-0235 | A | 3/4 | 26-20 | Red | 105.92 (4.170) | 74.93 (2.950) | 4.00 (0.157) | 1.14 (0.045) | 2.16 (0.085) |
| D-150-0236 | A | 3/4 | 22-20 | Red | 105.92 (4.170) | 74.93 (2.950) | 5.00 (0.197) | 1.14 (0.045) | 2.16 (0.085) |
| D-150-0237 | A | 3/4 | 18-16 | Blue | 105.92 (4.170) | 74.93 (2.950) | 6.00 (0.236) | 1.63 (0.064) | 2.79 (0.110) |
| D-150-0238 | A | 3/4 | 14-12 | Yellow | 105.92 (4.170) | 74.93 (2.950) | 9.04 (0.356) | 2.46 (0.097) | 4.32 (0.170) |

MATERIALS

- SOLDERSHIELD SPLICE SLEEVE:** Heat-shrinkable, radiation cross-linked modified polyvinylidene fluoride sleeve, containing two environment resistant sealing rings and a solder impregnated, flux-coated copper-wire braid.
Transparent blue.
SOLDER: TYPE Sn63 per ANSI J-STD-006.
FLUX: TYPE ROM1 per ANSI J-STD-004.
- CRIMP SPLICE (1, 2, OR 4 PER KIT):** Nickel-plated copper alloy.
- SEALING SPLICE SLEEVE (1, 2, OR 4 PER KIT):** Heat-shrinkable, radiation cross-linked modified polyvinylidene fluoride sleeve, containing two environment resistant sealing rings. Transparent blue.

APPLICATION

- These kits are designed to make an environment-resistant, 1 to 1 in-line splice in shielded single, twisted pair, trio and quad cables having nickel-plated conductors and insulations rated for 135°C minimum.
- Temperature rating: -55°C to +150°C.
- For installation procedures refer to the applicable sections of Raychem Process Standard RCPS 150-02.

| | | | | | | | |
|---------------------------------------------------------------------------------------------------------|-------------------------------------------|---------------------------------------------------------------------------------------------------------------------------------------------------|----------------------------|----------------------------------------------------------------------------------------------------------------------------------------|---------------------|------------------|--|
| | | TE Connectivity 305 Constitutional Drive Menlo Park, CA 94025 USA | RAYCHEM Products | TITLE : (1 TO 1 SPLICES-CRIMP) SOLDERSHIELD SPLICE KIT, SHIELDED CABLE 26 THRU 12 AWG, Ni PLATED, 1 TO 4 CONDUCTORS | | | |
| Unless otherwise specified dimensions are in millimeters. Inches dimensions are in between brackets. | | | | DOCUMENT NO.: D-150-0228/-0238 | | | |
| TOLERANCES: 0.00 N/A 0.0 N/A 0 N/A | ANGLES: N/A ROUGHNESS IN MICRON | TE Connectivity reserves the right to amend this drawing at any time. Users should evaluate the suitability of the product for their application. | | DATE: 15-Apr-11 | DOC ISSUE: 7 | | |
| DRAWN BY: M. FORONDA | REPLACES: D000671 | DCR NUMBER: D010337 | PROD. REV. SEE TABLE | SCALE: None | SIZE: A | SHEET: 1 of 1 | |

Компания «Океан Электроники» предлагает заключение долгосрочных отношений при поставках импортных электронных компонентов на взаимовыгодных условиях!

Наши преимущества:

- Поставка оригинальных импортных электронных компонентов напрямую с производств Америки, Европы и Азии, а так же с крупнейших складов мира;
- Широкая линейка поставок активных и пассивных импортных электронных компонентов (более 30 млн. наименований);
- Поставка сложных, дефицитных, либо снятых с производства позиций;
- Оперативные сроки поставки под заказ (от 5 рабочих дней);
- Экспресс доставка в любую точку России;
- Помощь Конструкторского Отдела и консультации квалифицированных инженеров;
- Техническая поддержка проекта, помощь в подборе аналогов, поставка прототипов;
- Поставка электронных компонентов под контролем ВП;
- Система менеджмента качества сертифицирована по Международному стандарту ISO 9001;
- При необходимости вся продукция военного и аэрокосмического назначения проходит испытания и сертификацию в лаборатории (по согласованию с заказчиком);
- Поставка специализированных компонентов военного и аэрокосмического уровня качества (Xilinx, Altera, Analog Devices, Intersil, Interpoint, Microsemi, Actel, Aeroflex, Peregrine, VPT, Syfer, Eurofarad, Texas Instruments, MS Kennedy, Miteq, Cobham, E2V, MA-COM, Hittite, Mini-Circuits, General Dynamics и др.);

Компания «Океан Электроники» является официальным дистрибьютором и эксклюзивным представителем в России одного из крупнейших производителей разъемов военного и аэрокосмического назначения «JONHON», а так же официальным дистрибьютором и эксклюзивным представителем в России производителя высокотехнологичных и надежных решений для передачи СВЧ сигналов «FORSTAR».



JONHON

«JONHON» (основан в 1970 г.)

Разъемы специального, военного и аэрокосмического назначения:

(Применяются в военной, авиационной, аэрокосмической, морской, железнодорожной, горно- и нефтедобывающей отраслях промышленности)

«FORSTAR» (основан в 1998 г.)

ВЧ соединители, коаксиальные кабели,
кабельные сборки и микроволновые компоненты:

(Применяются в телекоммуникациях гражданского и специального назначения, в средствах связи, РЛС, а так же военной, авиационной и аэрокосмической отраслях промышленности).



Телефон: 8 (812) 309-75-97 (многоканальный)

Факс: 8 (812) 320-03-32

Электронная почта: ocean@oceanchips.ru

Web: <http://oceanchips.ru/>

Адрес: 198099, г. Санкт-Петербург, ул. Калинина, д. 2, корп. 4, лит. А