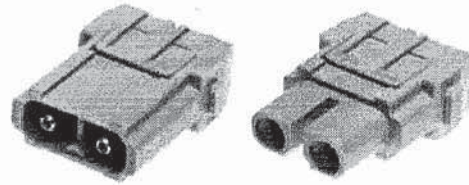
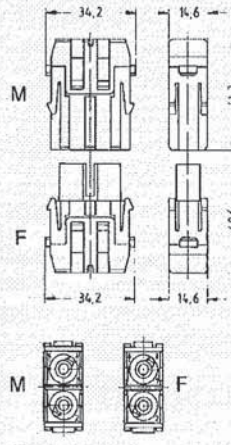


Number of contacts

2



Identification	Part number		Drawing	Dimensions in mm
	Male insert (M)	Female insert (F)		
Axial screw terminal 40 A			 <p>34,2 14,6 41,3 40,6 34,2 14,6</p> <p>M F</p> <p>Contact arrangement view from termination side</p>	
2.5 ... 8 mm <sup>2</sup>	<b>09 14 002 2604</b>	<b>09 14 002 2704</b>		
6 ... 10 mm <sup>2</sup>	<b>09 14 002 2605</b>	<b>09 14 002 2705</b>		

Han  
Modular

Identification	Part number	Drawing	Dimensions in mm
Hex key SW 2 for axial setscrew			
with grip	<b>09 99 000 0313</b>		
Bit 1/4"	<b>09 99 000 0369</b>		



## Features

- Axial-screw termination
- No special tools required

## Technical characteristics

Specifications DIN EN 60 664-1  
DIN EN 61 984

Approvals

### Inserts

Number of contacts 2  
 Electrical data  
 acc. to EN 61 984 **40 A 1000 V 8 kV 3**  
 Rated current 40 A  
 Rated voltage 1000 V  
 Rated impulse voltage 8 kV  
 Pollution degree 3  
 Pollution degree 2 also 40 A 1600 V 12 kV 2

Rated voltage  
 acc. to UL 600 V  
 Insulation resistance ≥ 10<sup>10</sup> Ω  
 Material polycarbonate  
 Limiting temperatures -40 °C ... +125 °C  
 Flammability acc. to UL 94 V 0  
 Mechanical working life  
 - mating cycles ≥ 500

### Contacts

Material copper alloy  
 Surface  
 - hard-silver plated 3 μm Ag  
 Contact resistance 0.5 mΩ  
 Screw terminal  
 - Wire gauge 1) 2.5 ... 10 mm<sup>2</sup>  
 - AWG 14 ... 8  
 - Hexagonal driver SW 2  
 - Stripping length

mm <sup>2</sup>	2.5	4	6	10
mm	5 <sup>+1</sup>	5 <sup>+1</sup>	8 <sup>+1</sup>	11 <sup>+1</sup>

- Tightening torque

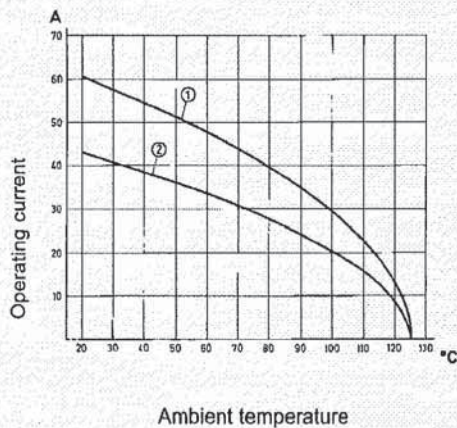
mm <sup>2</sup>	2.5	4	6	10
Nm	1.5	1.5	2	2

Han  
Modular

### Current carrying capacity

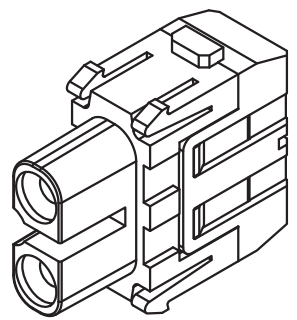
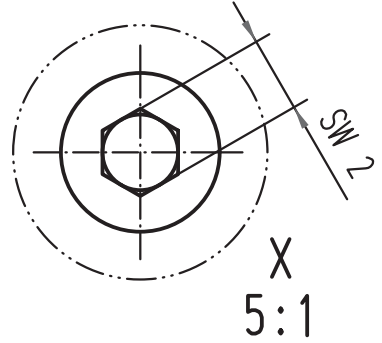
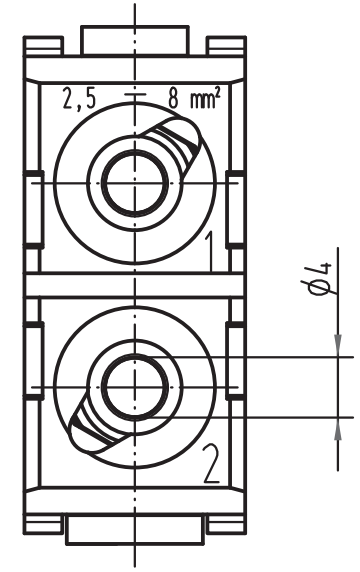
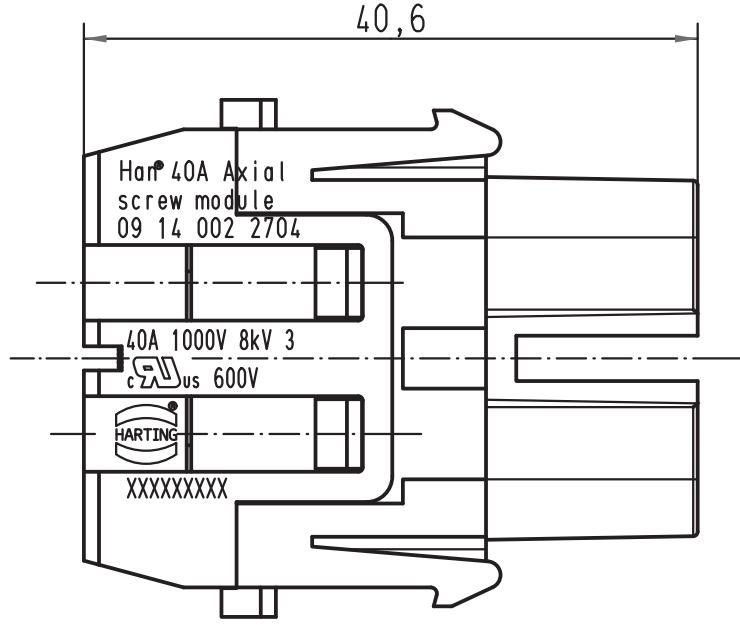
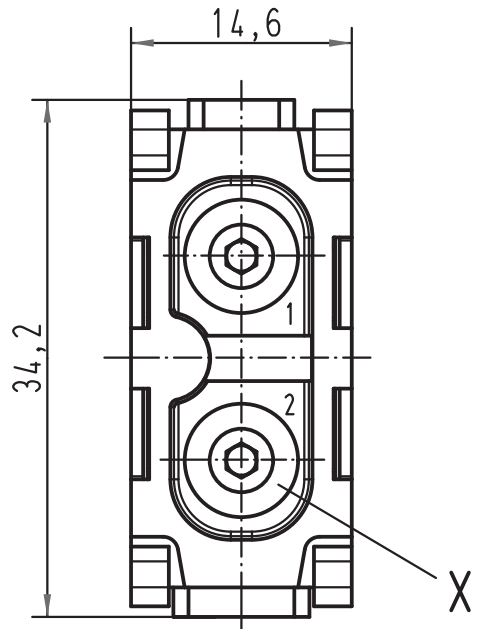
The current carrying capacity of the connectors is limited by the thermal load capability of the contact element material including the connections and the insulating parts. The derating curve is therefore valid for currents which flow constantly (non-intermittent) through each contact element of the connector evenly, without exceeding the allowed maximum temperature.

Measuring and testing techniques according to  
DIN EN 60 512-5



① 24 B hoods/housings with 6 modules; wire gauge: 10 mm<sup>2</sup>

② 24 B hoods/housings with 6 modules; wire gauge: 6 mm<sup>2</sup>



für Litze 2,5-8mm<sup>2</sup>, AWG14-8, feindrähtig  
 for stranded wire 2,5-8mm<sup>2</sup>, AWG14-8, fine wire

All Dimensions in mm Original Size DIN A 4	Techn. Character.			Nicht tolerierte Maße! Free size tolerances	
		Dat.	Name	Maßstab/Scale	Han 40A Axial screw modul mit Rasthaken/with snap arm Buchseneinsatz/female insert
	Detail.	08.12.08	Rull		
	Insp.		Be		
	Stand.			2:1	TB 09 14 002 2704 Sub.
A					
Mod.	Dat.	Name	HARTING Electric GmbH & Co. KG D-32339 Espelkamp		Blatt/ page

Компания «Океан Электроники» предлагает заключение долгосрочных отношений при поставках импортных электронных компонентов на взаимовыгодных условиях!

Наши преимущества:

- Поставка оригинальных импортных электронных компонентов напрямую с производств Америки, Европы и Азии, а так же с крупнейших складов мира;
- Широкая линейка поставок активных и пассивных импортных электронных компонентов (более 30 млн. наименований);
- Поставка сложных, дефицитных, либо снятых с производства позиций;
- Оперативные сроки поставки под заказ (от 5 рабочих дней);
- Экспресс доставка в любую точку России;
- Помощь Конструкторского Отдела и консультации квалифицированных инженеров;
- Техническая поддержка проекта, помощь в подборе аналогов, поставка прототипов;
- Поставка электронных компонентов под контролем ВП;
- Система менеджмента качества сертифицирована по Международному стандарту ISO 9001;
- При необходимости вся продукция военного и аэрокосмического назначения проходит испытания и сертификацию в лаборатории (по согласованию с заказчиком);
- Поставка специализированных компонентов военного и аэрокосмического уровня качества (Xilinx, Altera, Analog Devices, Intersil, Interpoint, Microsemi, Actel, Aeroflex, Peregrine, VPT, Syfer, Eurofarad, Texas Instruments, MS Kennedy, Miteq, Cobham, E2V, MA-COM, Hittite, Mini-Circuits, General Dynamics и др.);

Компания «Океан Электроники» является официальным дистрибьютором и эксклюзивным представителем в России одного из крупнейших производителей разъемов военного и аэрокосмического назначения «JONHON», а так же официальным дистрибьютором и эксклюзивным представителем в России производителя высокотехнологичных и надежных решений для передачи СВЧ сигналов «FORSTAR».



## JONHON

«JONHON» (основан в 1970 г.)

Разъемы специального, военного и аэрокосмического назначения:

(Применяются в военной, авиационной, аэрокосмической, морской, железнодорожной, горно- и нефтедобывающей отраслях промышленности)

«FORSTAR» (основан в 1998 г.)

ВЧ соединители, коаксиальные кабели, кабельные сборки и микроволновые компоненты:

(Применяются в телекоммуникациях гражданского и специального назначения, в средствах связи, РЛС, а так же военной, авиационной и аэрокосмической отраслях промышленности).



Телефон: 8 (812) 309-75-97 (многоканальный)

Факс: 8 (812) 320-03-32

Электронная почта: [ocean@oceanchips.ru](mailto:ocean@oceanchips.ru)

Web: <http://oceanchips.ru/>

Адрес: 198099, г. Санкт-Петербург, ул. Калинина, д. 2, корп. 4, лит. А