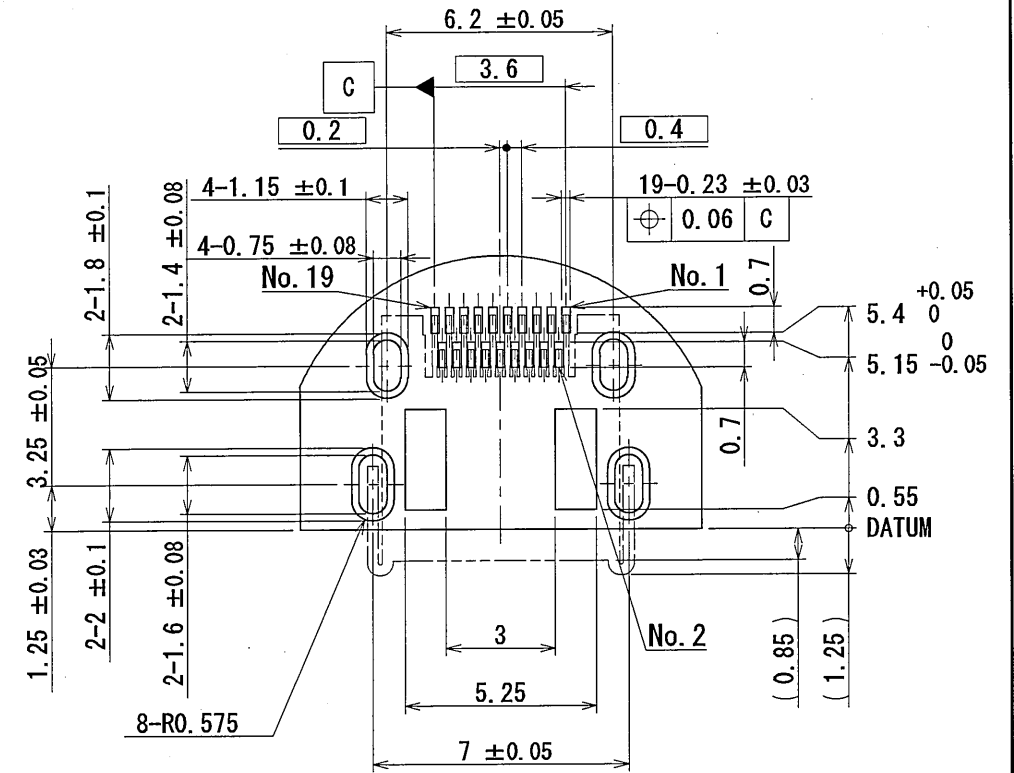
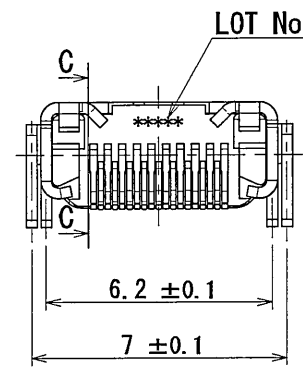
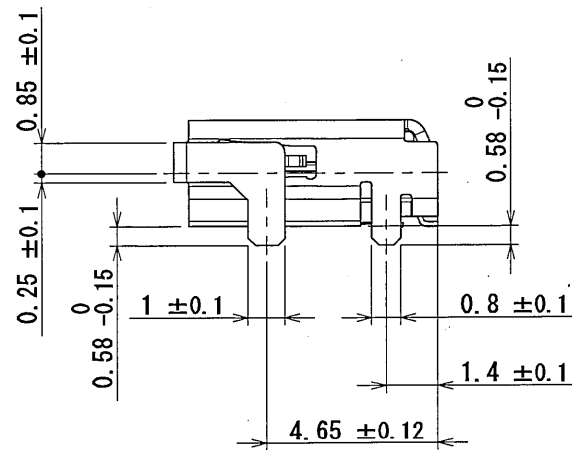
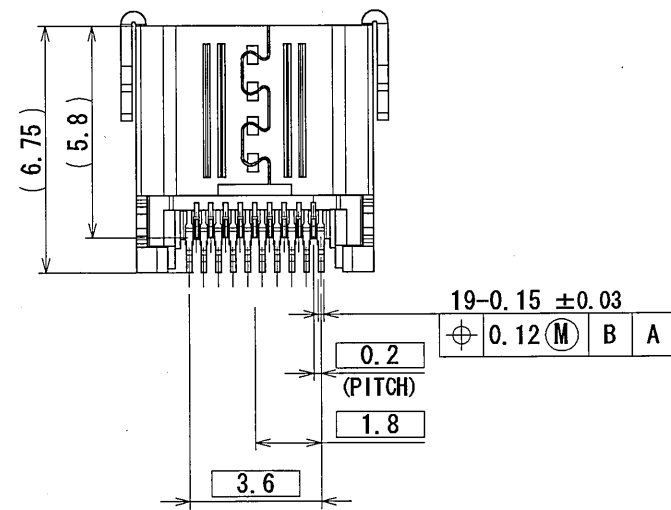
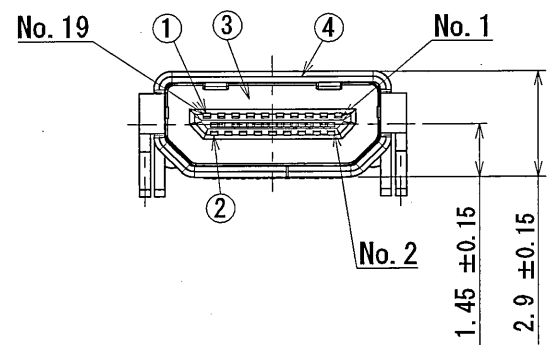
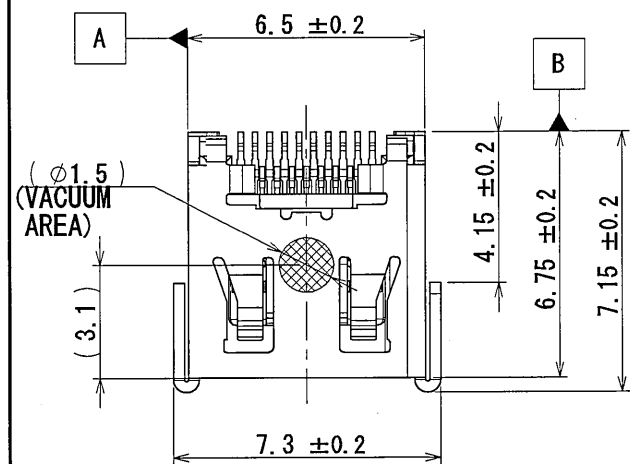
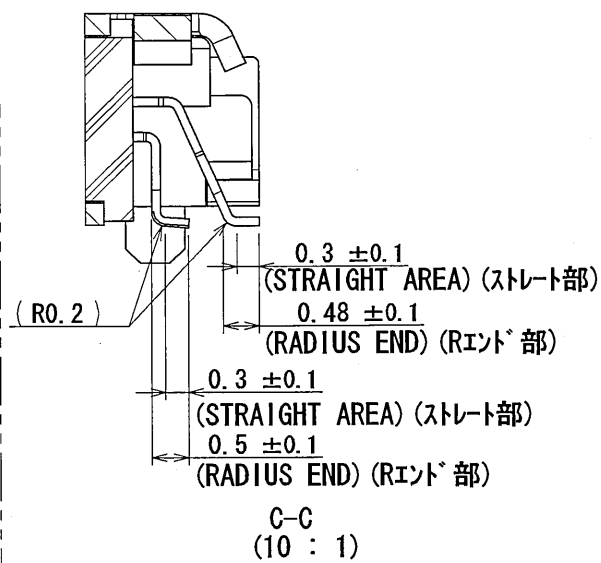


SJ11264

(DRAWING NO.)



DETAIL OF SMT TERMINAL SHAPE
SMT端子形状詳細



DETAIL OF LOT No.

ロットNo. 詳細
0723X

SYMBOL IN PRODUCT TITLE : X (DC3RX19JA3)
製品名称中の記号 : X (DC3RX19JA3)
DAY: 1 TO 31 日 : 1~31
MONTH: 1 TO 9, OCT.: 0 NOV.: X, DEC.: Y
月 : 1~9, 10月 : 0, 11月 : X, 12月 : Y
YEAR: LAST 1-DIGIT OF A.D.
年 : 西暦年数の下1桁

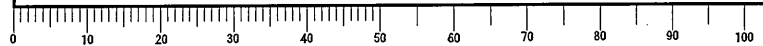
APPLICABLE P.C.B. DIMENSION (REF.)
適合基板寸法 (参考)

4	SHELL	1	STAINLESS STEEL	TIN OVER NI	-
3	INSULATOR	1	LCP	COLOR: BLACK	UL94 V-0
2	CONTACT2	9	COPPER ALLOY	CONTACT AREA: GOLD OVER NI TERMINAL AREA: GOLD FLASH OVER NI	GOLD PLATING: 0.1 μm MIN GOLD FLASH PLATING: 0.05~0.1 μm
1	CONTACT1	10	COPPER ALLOY	CONTACT AREA: GOLD OVER NI TERMINAL AREA: GOLD FLASH OVER NI	GOLD PLATING: 0.1 μm MIN GOLD FLASH PLATING: 0.05~0.1 μm
符号 No.	名称 DESCRIPTION	個数 QTY.	材料 MATERIAL	仕上 FINISH	備考 REMARKS

仕様書 (SPECIFICATION) JACS-30164	第1版 (ORIGINAL DATE) Nov/2/2010	尺度 (SCALE) 5 : 1	シリーズ (SERIES) DC3	日本航空電子工業株式会社
一般公差 (GENERAL TOLERANCE)	製図 DR.	名称 (TITLE) DC3RX19JA3 (THROUGH HOLE LENGTH: 0.58MAX. WITHOUT VACUUM PART)		
寸法 (DIMENSION)	担当 CHK. T. EHARA	質量 (MASS)		
角度 (ANGLES)	査閲 APPD.	図面番号 (DRAWING NO.) SJ11264		
承認 APPD. A-Natoro	承認 APPD.	版数 (REV.) 1		

NOTE1. COPLANARITY OF SMT TERMINAL IS 0.08MAX.
NOTE2. MATING DIMENSION CONSISTS OF "High-Definition Multimedia Interface Specification Version 1.4"
注1.本コネクタのSMT端子のパラッキ(コネクタ内のMax.値とMin.値の差)は0.08以下とする。
注2.本コネクタの開口部寸法は、"High-Definition Multimedia Interface Specification Version 1.4"による。

DCF-C-212F (05.08)



Компания «Океан Электроники» предлагает заключение долгосрочных отношений при поставках импортных электронных компонентов на взаимовыгодных условиях!

Наши преимущества:

- Поставка оригинальных импортных электронных компонентов напрямую с производств Америки, Европы и Азии, а так же с крупнейших складов мира;
- Широкая линейка поставок активных и пассивных импортных электронных компонентов (более 30 млн. наименований);
- Поставка сложных, дефицитных, либо снятых с производства позиций;
- Оперативные сроки поставки под заказ (от 5 рабочих дней);
- Экспресс доставка в любую точку России;
- Помощь Конструкторского Отдела и консультации квалифицированных инженеров;
- Техническая поддержка проекта, помощь в подборе аналогов, поставка прототипов;
- Поставка электронных компонентов под контролем ВП;
- Система менеджмента качества сертифицирована по Международному стандарту ISO 9001;
- При необходимости вся продукция военного и аэрокосмического назначения проходит испытания и сертификацию в лаборатории (по согласованию с заказчиком);
- Поставка специализированных компонентов военного и аэрокосмического уровня качества (Xilinx, Altera, Analog Devices, Intersil, Interpoint, Microsemi, Actel, Aeroflex, Peregrine, VPT, Syfer, Eurofarad, Texas Instruments, MS Kennedy, Miteq, Cobham, E2V, MA-COM, Hittite, Mini-Circuits, General Dynamics и др.);

Компания «Океан Электроники» является официальным дистрибьютором и эксклюзивным представителем в России одного из крупнейших производителей разъемов военного и аэрокосмического назначения «JONHON», а так же официальным дистрибьютором и эксклюзивным представителем в России производителя высокотехнологичных и надежных решений для передачи СВЧ сигналов «FORSTAR».



JONHON

«JONHON» (основан в 1970 г.)

Разъемы специального, военного и аэрокосмического назначения:

(Применяются в военной, авиационной, аэрокосмической, морской, железнодорожной, горно- и нефтедобывающей отраслях промышленности)

«FORSTAR» (основан в 1998 г.)

ВЧ соединители, коаксиальные кабели, кабельные сборки и микроволновые компоненты:

(Применяются в телекоммуникациях гражданского и специального назначения, в средствах связи, РЛС, а так же военной, авиационной и аэрокосмической отраслях промышленности).



Телефон: 8 (812) 309-75-97 (многоканальный)

Факс: 8 (812) 320-03-32

Электронная почта: ocean@oceanchips.ru

Web: <http://oceanchips.ru/>

Адрес: 198099, г. Санкт-Петербург, ул. Калинина, д. 2, корп. 4, лит. А