

PLASTIC FILM CAPACITORS

EC series Metallized Polypropylene Film AC Power Capacitor

- Compliant to the RoHS directive (2002/95/EC).

Specifications

Item	Performance Characteristics
Maximum permissible temperature	+85°C (Z)
Minimum ambient temperature	-25°C (B)
Rated Voltage Range	200 to 400VAC
Rated Capacitance Range	1.0 to 50μF
Capacitance Tolerance	+10 to -5%
Dielectric Loss Tangent	0.12% or less (at 20°C, 50 / 60Hz 200VAC)
Withstand Voltage	Between Terminals : Rated Voltage (VAC) × 175% 10secs. Between Terminals connected together and case : 2000VAC 60secs.
Insulation Resistance	Between Terminals connected together and case : 1000 MΩ or more (at 500VDC)
Encapsulation	Flame-retardant epoxy cased, Resin filled
Current duration class	40D (40,000h)
Safety Mechanism	Non-included



Drawing

Please refer to page 361.

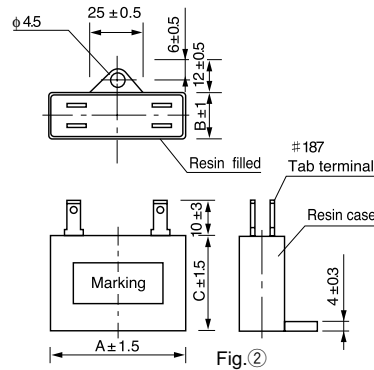
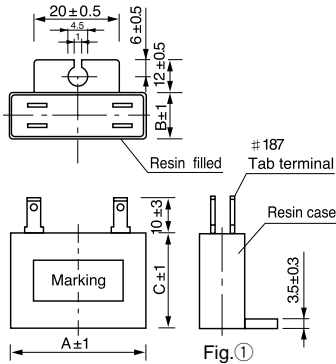
Dimensions

Unit : mm

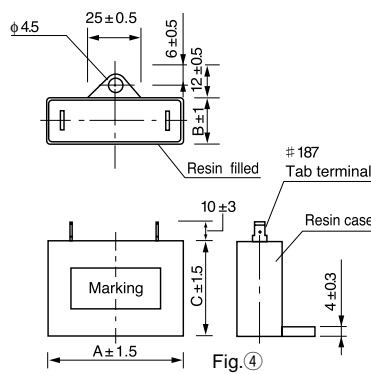
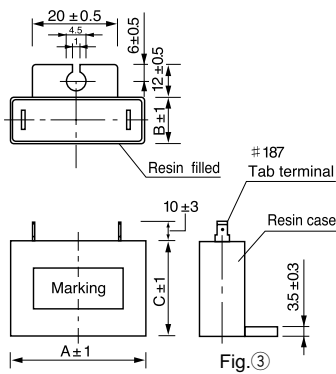
(μF) Cap.	V (Code) Size Code	200VAC (2D)			Fig.	250VAC (2E)			Fig.	400VAC (2G)			Fig.
		A	B	C		A	B	C		A	B	C	
1.0	105	-	-	-	① ③ ⑤	-	-	-	① ③ ⑤	37.0	11.5	25.0	① ③ ⑤
1.5	155	-	-	-		-	-	-		37.0	11.5	25.0	
2.0	205	37.0	11.5	25.0		37.0	11.5	25.0		37.0	13.5	27.0	
2.5	255	37.0	11.5	25.0		37.0	11.5	25.0		37.0	15.5	29.0	
3.0	305	37.0	11.5	25.0		37.0	11.5	25.0		37.0	15.5	29.0	
3.5	355	37.0	11.5	25.0		37.0	11.5	25.0		37.0	17.5	31.0	
4.0	405	37.0	11.5	25.0		37.0	11.5	25.0		37.0	19.5	33.0	
4.5	455	37.0	13.5	27.0		37.0	13.5	27.0		37.0	19.5	33.0	
5.0	505	37.0	13.5	27.0		37.0	13.5	27.0		37.0	21.5	35.0	
6.0	605	37.0	13.5	27.0		37.0	13.5	27.0		37.0	24.0	37.0	
7.0	705	37.0	15.5	29.0	② ④	37.0	15.5	29.0	② ④	37.0	24.0	37.0	② ④
8.0	805	37.0	17.5	31.0		37.0	17.5	31.0		58.0	26.0	40.0	
10.0	106	37.0	19.5	33.0		37.0	19.5	33.0		58.0	26.0	40.0	
12.0	126	37.0	21.5	35.0		37.0	21.5	35.0		58.0	26.0	40.0	
14.0	146	37.0	24.0	37.0		37.0	24.0	37.0		58.0	30.0	44.0	
15.0	156	37.0	24.0	37.0		37.0	24.0	37.0		58.0	30.0	44.0	
16.0	166	37.0	24.0	37.0		37.0	24.0	37.0		58.0	30.0	44.0	
18.0	186	58.0	26.0	40.0		58.0	26.0	40.0		58.0	30.0	44.0	
20.0	206	58.0	26.0	40.0		58.0	26.0	40.0		58.0	34.0	49.0	
22.0	226	58.0	26.0	40.0		58.0	26.0	40.0					
25.0	256	58.0	26.0	40.0	58.0	26.0	40.0						
30.0	306	58.0	26.0	40.0	58.0	26.0	40.0						
40.0	406	58.0	30.0	44.0	58.0	30.0	44.0						
50.0	506	58.0	34.0	49.0	58.0	34.0	49.0						

Drawing

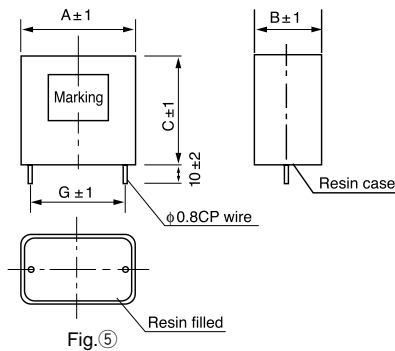
- Tab terminal 2 (Terminal shape : \square)



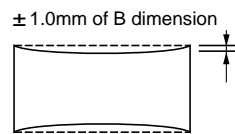
- Tab terminal 1 (Terminal shape : \square)



- Pin terminal (Terminal shape : \square)



Remarks : 1) Dimension of case bottom is expressed by A and B.
2) Dimension B of case top shall be ± 1.0 mm as shown below.



3) In case of pin terminal product, cased dimension A is only 37mm.

Dimensions

Case size (mm)			Case size code () for Pin terminal	Terminal Shape \square	Terminal Shape \square	Terminal Shape \square	
A	B	C		Fig	Fig	Lead pitch G (mm)	Fig
37.0	11.5	25.0	\square 1	①	③	34.2	⑤
37.0	13.5	27.0 ※	\square 2 (0 9) ※				
37.0	15.5	29.0	\square 3 (2 7) ※ ※				
37.0	17.5	31.0	\square 4 (1 1) ※ ※ ※				
37.0	19.5	33.0	\square 5				
37.0	21.5	35.0	\square 6				
37.0	24.0	37.0	\square 7				
58.0	26.0	40.0	\square 5	②	④	—	—
58.0	30.0	44.0	\square 6				
58.0	34.0	49.0	\square 1				

※ In case of pin terminal dimension will be 37.0 × 13.5 × 28.0mm. (Code : \square 9)

※※ In case of pin terminal dimension will be 37.0 × 15.5 × 29.0mm. (Code : \square 7)

※※※ In case of pin terminal dimension will be 37.0 × 17.5 × 31.0mm. (Code : \square 1)

Компания «Океан Электроники» предлагает заключение долгосрочных отношений при поставках импортных электронных компонентов на взаимовыгодных условиях!

Наши преимущества:

- Поставка оригинальных импортных электронных компонентов напрямую с производств Америки, Европы и Азии, а так же с крупнейших складов мира;
- Широкая линейка поставок активных и пассивных импортных электронных компонентов (более 30 млн. наименований);
- Поставка сложных, дефицитных, либо снятых с производства позиций;
- Оперативные сроки поставки под заказ (от 5 рабочих дней);
- Экспресс доставка в любую точку России;
- Помощь Конструкторского Отдела и консультации квалифицированных инженеров;
- Техническая поддержка проекта, помощь в подборе аналогов, поставка прототипов;
- Поставка электронных компонентов под контролем ВП;
- Система менеджмента качества сертифицирована по Международному стандарту ISO 9001;
- При необходимости вся продукция военного и аэрокосмического назначения проходит испытания и сертификацию в лаборатории (по согласованию с заказчиком);
- Поставка специализированных компонентов военного и аэрокосмического уровня качества (Xilinx, Altera, Analog Devices, Intersil, Interpoint, Microsemi, Actel, Aeroflex, Peregrine, VPT, Syfer, Eurofarad, Texas Instruments, MS Kennedy, Miteq, Cobham, E2V, MA-COM, Hittite, Mini-Circuits, General Dynamics и др.);

Компания «Океан Электроники» является официальным дистрибьютором и эксклюзивным представителем в России одного из крупнейших производителей разъемов военного и аэрокосмического назначения «JONHON», а так же официальным дистрибьютором и эксклюзивным представителем в России производителя высокотехнологичных и надежных решений для передачи СВЧ сигналов «FORSTAR».



JONHON

«JONHON» (основан в 1970 г.)

Разъемы специального, военного и аэрокосмического назначения:

(Применяются в военной, авиационной, аэрокосмической, морской, железнодорожной, горно- и нефтедобывающей отраслях промышленности)

«FORSTAR» (основан в 1998 г.)

ВЧ соединители, коаксиальные кабели, кабельные сборки и микроволновые компоненты:

(Применяются в телекоммуникациях гражданского и специального назначения, в средствах связи, РЛС, а так же военной, авиационной и аэрокосмической отраслях промышленности).



Телефон: 8 (812) 309-75-97 (многоканальный)

Факс: 8 (812) 320-03-32

Электронная почта: ocean@oceanchips.ru

Web: <http://oceanchips.ru/>

Адрес: 198099, г. Санкт-Петербург, ул. Калинина, д. 2, корп. 4, лит. А