

4

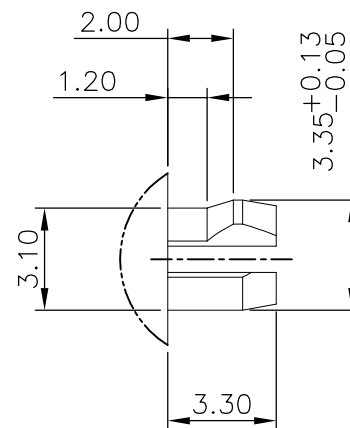
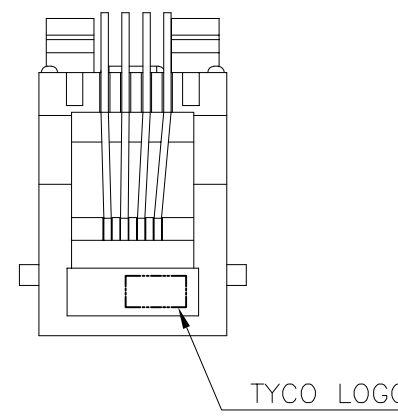
3

2

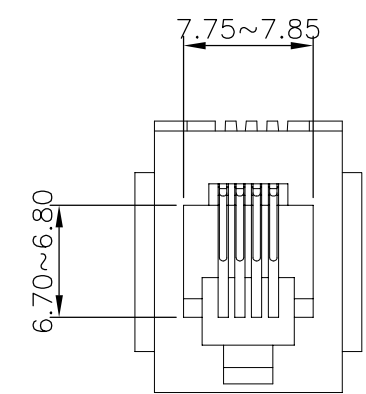
1

THIS DRAWING IS UNPUBLISHED. RELEASED FOR PUBLICATION
 © COPYRIGHT 2011 BY TYCO ELECTRONICS CORPORATION. ALL RIGHTS RESERVED.

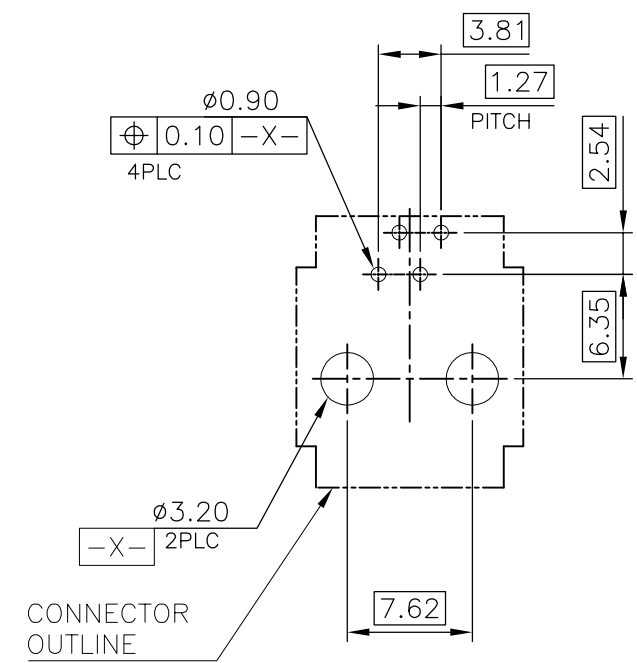
LOC	DIST	REVISIONS			
P	LTR	DESCRIPTION	DATE	DWN	APVD
DW	/	B4	ECO-14-012616	30DEC2014	LL SH



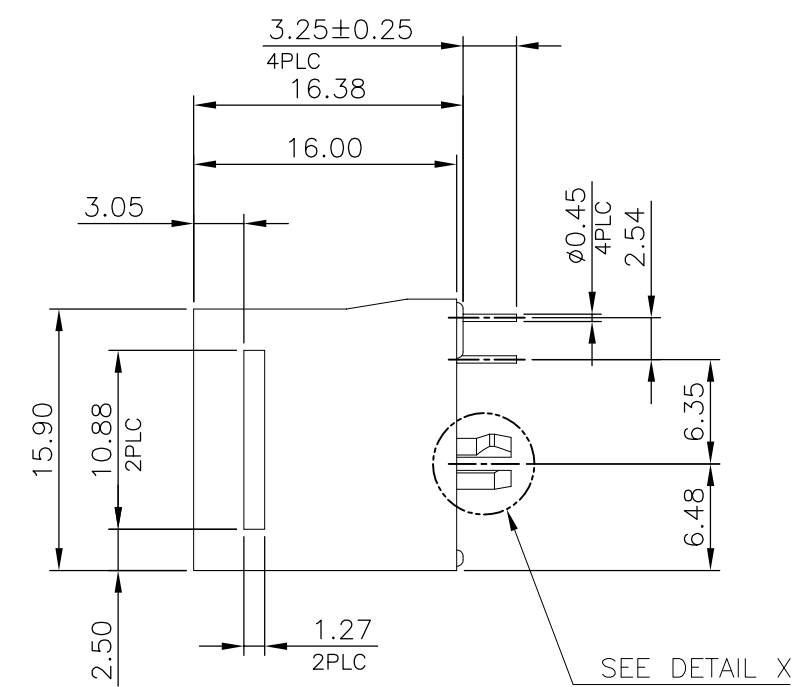
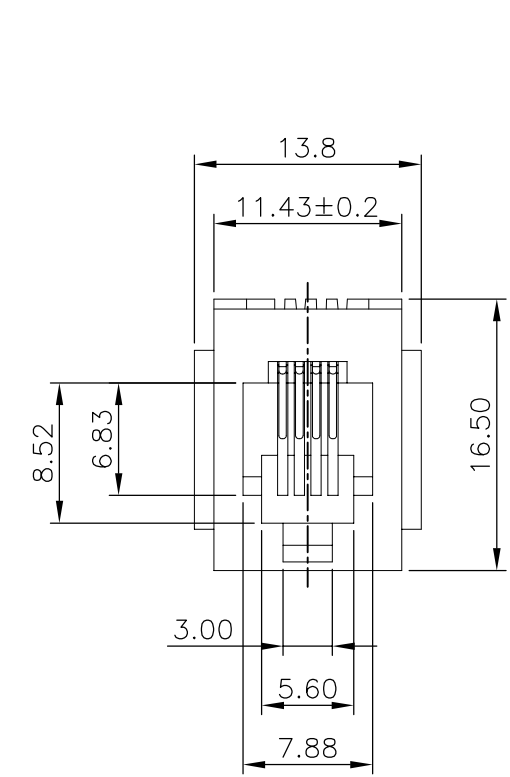
DETAIL X
SCALE 2:1



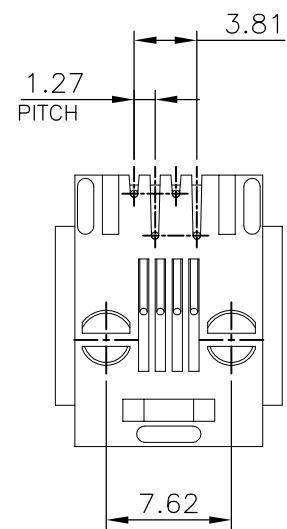
FOR 1-1775090-5 ONLY



RECOMMENDED PCB LAYOUT
 RECOMMENDED PCB THICKNESS: 1.6mm.
 TOLERANCE: ±0.05 (TOP VIEW)



SEE DETAIL X



OBSOLETE	PA46	0.76um[30u"]	1-1775090-5
	4	1.27um[50u"]	1-1775090-4
		0.76um[30u"]	1-1775090-3
		0.38um[15u"]	1-1775090-2
		0.15um[6u"]	1-1775090-1
		1.27um[50u"]	1-1775090-4
	PBT	0.76um[30u"]	1775090-3
	3	0.38um[15u"]	1-1775090-2
		0.15um[6u"]	1-1775090-1
OBSOLETE	HOUSING MATERIAL	MIN. GOLD THICKNESS	PART NUMBER

- NOTES:
- MATERIAL:
 - HOUSING: THERMOPLASTIC (SEE TABLE) WITH 30% GF, UL94V-0, COLOR: BLACK.
 - CONTACT: PHOSPHOR BRONZE.
 - FINISH:
 - CONTACT: (SEE TABLE) GOLD PLATED ON ALL CONTACTS, 1.27um [50u"] MIN. NICKEL UNDERPLATED OVERALL.
3. WAVE SOLDER CAPABLE TO 240°C PER 109-202, CONDITION A.
 4. REFLOW SOLDER CAPABLE TO 260°C PER TEC-109-201, CONDITION B.

THIS DRAWING IS A CONTROLLED DOCUMENT.		DWN O. HU 08DEC2006	TE Connectivity	
DIMENSIONS: mm		CHK S. HOU 08DEC2006		
TOLERANCES UNLESS OTHERWISE SPECIFIED:		APVD W.J. KE 08DEC2006	NAME MODULAR JACK, RJ11, LOW PROFILE, V/T	
0 PLC ± - 1 PLC ± 0.3 2 PLC ± 0.2 3 PLC ± 0.15 4 PLC ± - ANGLES ± 3°		PRODUCT SPEC 108-57535		
MATERIAL SEE NOTE		FINISH SEE NOTE	SIZE A3 CAGE CODE 00779 DRAWING NO C=1775090 RESTRICTED TO -	
		WEIGHT 2.88 GRAMS	SCALE - SHEET 1 OF 2 REV B4	
		CUSTOMER DRAWING		

4

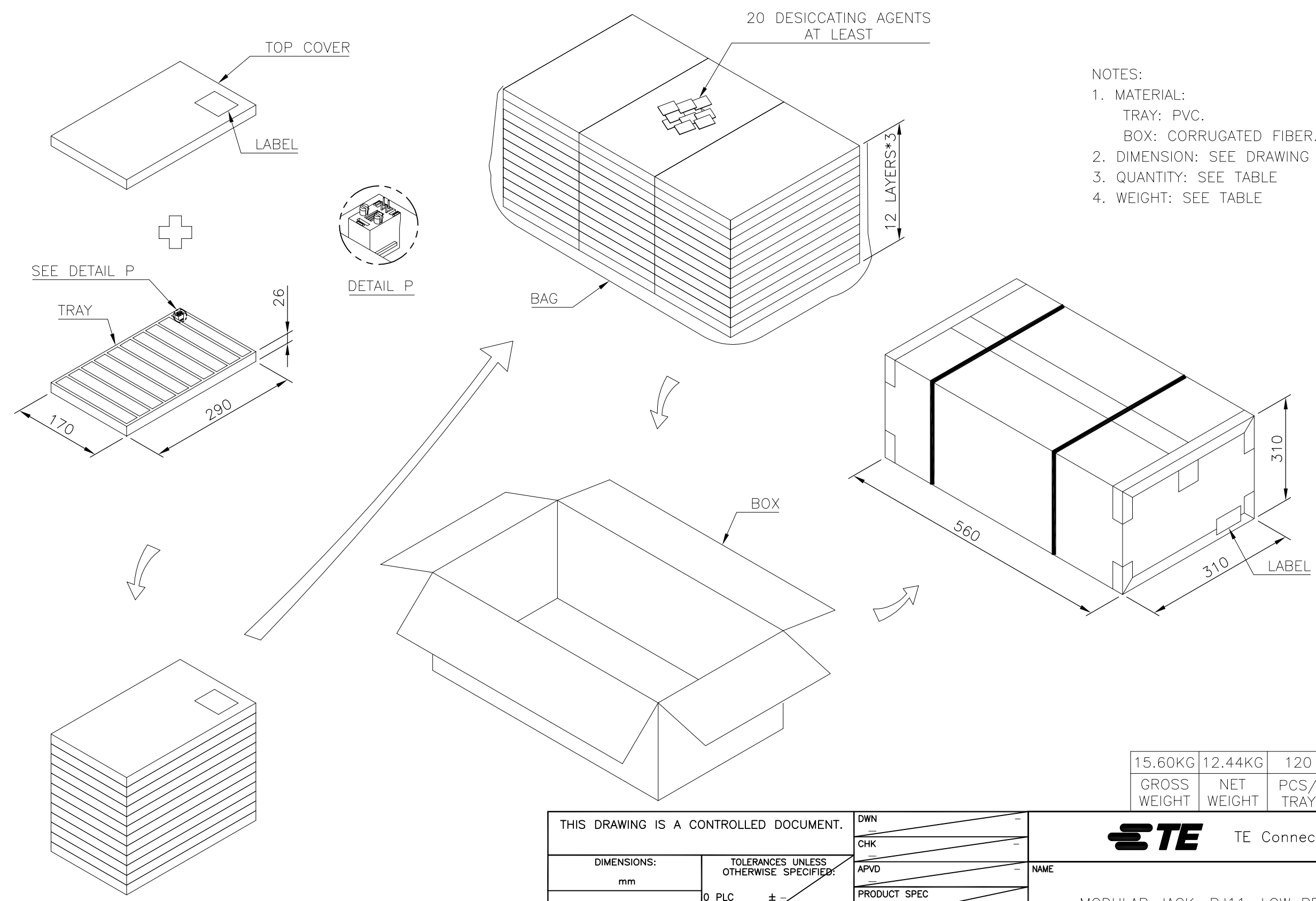
3

2

1

THIS DRAWING IS UNPUBLISHED. RELEASED FOR PUBLICATION
 © COPYRIGHT 2011 BY TYCO ELECTRONICS CORPORATION. ALL RIGHTS RESERVED.

LOC	DIST	REVISIONS					
DW		P	LTR	DESCRIPTION	DATE	DWN	APVD
				SEE SHEET 1.			



- NOTES:
- MATERIAL:
 TRAY: PVC.
 BOX: CORRUGATED FIBER.
 - DIMENSION: SEE DRAWING
 - QUANTITY: SEE TABLE
 - WEIGHT: SEE TABLE

15.60KG	12.44KG	120	36	4320
GROSS WEIGHT	NET WEIGHT	PCS/ TRAY	TRAY/ BOX	PCS/ BOX

THIS DRAWING IS A CONTROLLED DOCUMENT.

DIMENSIONS: mm	TOLERANCES UNLESS OTHERWISE SPECIFIED: 0 PLC ± - 1 PLC ± 0.3 2 PLC ± 0.2 3 PLC ± 0.15 4 PLC ± - ANGLES ± 3'	DWN	TE Connectivity NAME MODULAR JACK, RJ11, LOW PROFILE, V/T
		CHK	
		APVD	
		PRODUCT SPEC	
MATERIAL	FINISH	APPLICATION SPEC	RESTRICTED TO
		WEIGHT	SIZE A3 CAGE CODE 00779 DRAWING NO. C=1775090
CUSTOMER DRAWING		SCALE	SHEET 2 OF 2 REV B4

Компания «Океан Электроники» предлагает заключение долгосрочных отношений при поставках импортных электронных компонентов на взаимовыгодных условиях!

Наши преимущества:

- Поставка оригинальных импортных электронных компонентов напрямую с производств Америки, Европы и Азии, а так же с крупнейших складов мира;
- Широкая линейка поставок активных и пассивных импортных электронных компонентов (более 30 млн. наименований);
- Поставка сложных, дефицитных, либо снятых с производства позиций;
- Оперативные сроки поставки под заказ (от 5 рабочих дней);
- Экспресс доставка в любую точку России;
- Помощь Конструкторского Отдела и консультации квалифицированных инженеров;
- Техническая поддержка проекта, помощь в подборе аналогов, поставка прототипов;
- Поставка электронных компонентов под контролем ВП;
- Система менеджмента качества сертифицирована по Международному стандарту ISO 9001;
- При необходимости вся продукция военного и аэрокосмического назначения проходит испытания и сертификацию в лаборатории (по согласованию с заказчиком);
- Поставка специализированных компонентов военного и аэрокосмического уровня качества (Xilinx, Altera, Analog Devices, Intersil, Interpoint, Microsemi, Actel, Aeroflex, Peregrine, VPT, Syfer, Eurofarad, Texas Instruments, MS Kennedy, Miteq, Cobham, E2V, MA-COM, Hittite, Mini-Circuits, General Dynamics и др.);

Компания «Океан Электроники» является официальным дистрибьютором и эксклюзивным представителем в России одного из крупнейших производителей разъемов военного и аэрокосмического назначения «JONHON», а так же официальным дистрибьютором и эксклюзивным представителем в России производителя высокотехнологичных и надежных решений для передачи СВЧ сигналов «FORSTAR».



JONHON

«JONHON» (основан в 1970 г.)

Разъемы специального, военного и аэрокосмического назначения:

(Применяются в военной, авиационной, аэрокосмической, морской, железнодорожной, горно- и нефтедобывающей отраслях промышленности)

«FORSTAR» (основан в 1998 г.)

ВЧ соединители, коаксиальные кабели, кабельные сборки и микроволновые компоненты:

(Применяются в телекоммуникациях гражданского и специального назначения, в средствах связи, РЛС, а так же военной, авиационной и аэрокосмической отраслях промышленности).



Телефон: 8 (812) 309-75-97 (многоканальный)

Факс: 8 (812) 320-03-32

Электронная почта: ocean@oceanchips.ru

Web: <http://oceanchips.ru/>

Адрес: 198099, г. Санкт-Петербург, ул. Калинина, д. 2, корп. 4, лит. А