

General Specifications

- Motor Structure: Shaded Pole Induction Motor
- Motor Protection: Impedance Protection
- Insulation Resistance: 10M Ω or over with a DC500V Megger
- Dielectric Withstand Voltage: AC 700V 1s
- Allowable Ambient Temperature Range:
 - 10°C ~ +70°C (Operating)
 - 40°C ~ +70°C (Storage)
 - (non-condensing environment)

Expected Life

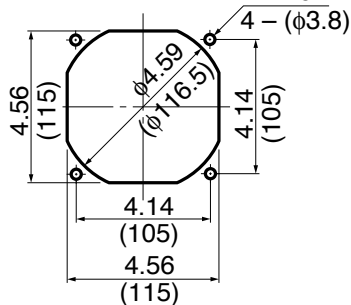
Failure Rate: 10%
25°C 100,000 Hours (D00)

Material

- Casing : Aluminum Alloy
- Impeller : UL94V-O Reinforced Plastic
- Bearing : Ball Bearing
- Lead Wire : AWG22, UL3266, CSA CL1252
- or Terminal : Faston #110 or equivalent

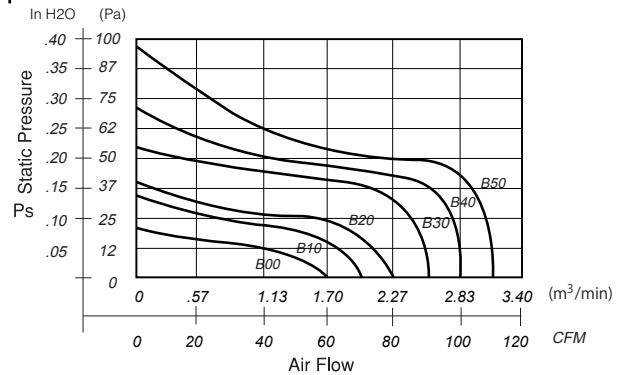
Panel Cut-Outs

Units: $\frac{\text{inch}}{\text{(mm)}}$

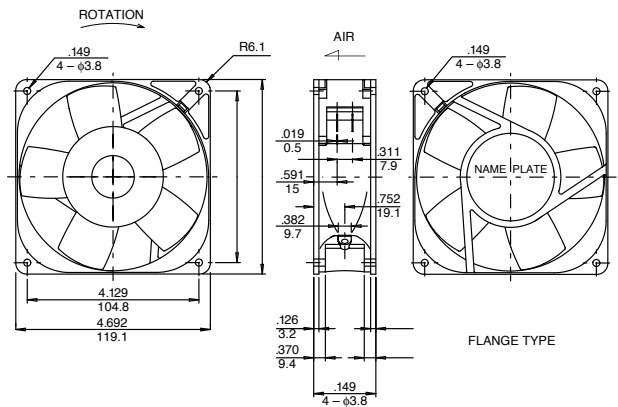


INLET SIDE / OUTLET SIDE

Characteristic Curves



Outline



Specifications

| MODEL | Rated Voltage | Frequency | Starting Voltage | Current | Input Power | Speed | Max. Air Flow | | Max. Static Pressure | | Noise | Mass |
|--------------------|---------------|-----------|------------------|-------------------|-------------------|------------------------------------|---------------|-------------------------------------|----------------------|--------------------|--------------------|------|
| | (V) | (Hz) | (V) | (A) ^{*1} | (W) ^{*1} | (min ⁻¹) ^{*1} | CFM | (m ³ /min) ^{*1} | in H ₂ O | (Pa) ^{*1} | (dB) ^{*1} | (g) |
| 4715FS-12T-B00-D00 | 115 | 60 | 75 | 0.090 | 7.5 | 1700 | 60.0 | 1.70 | .08 | 20.0 | 31 | 550 |
| 4715FS-12T-B10-D00 | 115 | 60 | 75 | 0.110 | 10.0 | 1900 | 70.0 | 1.98 | .12 | 30.0 | 33 | 550 |
| 4715FS-12T-B20-D00 | 115 | 60 | 75 | 0.100 | 9.8 | 2300 | 80.0 | 2.25 | .13 | 32.5 | 36 | 550 |
| 4715FS-12T-B30-D00 | 115 | 60 | 75 | 0.180 | 14.5 | 2650 | 90.0 | 2.50 | .22 | 55.0 | 39 | 550 |
| 4715FS-12T-B40-D00 | 115 | 60 | 75 | 0.170 | 14.0 | 2800 | 100.0 | 2.80 | .29 | 72.5 | 42 | 550 |
| 4715FS-12T-B50-D00 | 115 | 60 | 75 | 0.190 | 14.4 | 3100 | 110.0 | 3.10 | .37 | 92.5 | 45 | 550 |
| 4715FS-23T-B00-D00 | 230 | 60 | 175 | 0.030 | 5.5 | 1600 | 55.0 | 1.50 | .07 | 17.5 | 31 | 550 |
| 4715FS-23T-B10-D00 | 230 | 60 | 175 | 0.050 | 9.0 | 1900 | 70.0 | 1.98 | .12 | 30.0 | 33 | 550 |
| 4715FS-23T-B20-D00 | 230 | 60 | 175 | 0.050 | 8.8 | 2300 | 80.0 | 2.25 | .13 | 32.5 | 36 | 550 |
| 4715FS-23T-B30-D00 | 230 | 60 | 175 | 0.090 | 12.0 | 2650 | 90.0 | 2.50 | .22 | 55.0 | 39 | 550 |
| 4715FS-23T-B40-D00 | 230 | 60 | 175 | 0.090 | 14.0 | 2800 | 100.0 | 2.80 | .28 | 70.0 | 42 | 550 |
| 4715FS-23T-B50-D00 | 230 | 60 | 175 | 0.080 | 14.0 | 3100 | 110.0 | 3.10 | .37 | 92.5 | 45 | 550 |

Rotation: Counterclockwise

Airflow Outlet: Air In Over Struts

*1: Maximum Values in Free Air

*2: Average Values in Free Air

*3: Minimum Values in Free Air

Компания «Океан Электроники» предлагает заключение долгосрочных отношений при поставках импортных электронных компонентов на взаимовыгодных условиях!

Наши преимущества:

- Поставка оригинальных импортных электронных компонентов напрямую с производств Америки, Европы и Азии, а так же с крупнейших складов мира;
- Широкая линейка поставок активных и пассивных импортных электронных компонентов (более 30 млн. наименований);
- Поставка сложных, дефицитных, либо снятых с производства позиций;
- Оперативные сроки поставки под заказ (от 5 рабочих дней);
- Экспресс доставка в любую точку России;
- Помощь Конструкторского Отдела и консультации квалифицированных инженеров;
- Техническая поддержка проекта, помощь в подборе аналогов, поставка прототипов;
- Поставка электронных компонентов под контролем ВП;
- Система менеджмента качества сертифицирована по Международному стандарту ISO 9001;
- При необходимости вся продукция военного и аэрокосмического назначения проходит испытания и сертификацию в лаборатории (по согласованию с заказчиком);
- Поставка специализированных компонентов военного и аэрокосмического уровня качества (Xilinx, Altera, Analog Devices, Intersil, Interpoint, Microsemi, Actel, Aeroflex, Peregrine, VPT, Syfer, Eurofarad, Texas Instruments, MS Kennedy, Miteq, Cobham, E2V, MA-COM, Hittite, Mini-Circuits, General Dynamics и др.);

Компания «Океан Электроники» является официальным дистрибьютором и эксклюзивным представителем в России одного из крупнейших производителей разъемов военного и аэрокосмического назначения «JONHON», а так же официальным дистрибьютором и эксклюзивным представителем в России производителя высокотехнологичных и надежных решений для передачи СВЧ сигналов «FORSTAR».



JONHON

«JONHON» (основан в 1970 г.)

Разъемы специального, военного и аэрокосмического назначения:

(Применяются в военной, авиационной, аэрокосмической, морской, железнодорожной, горно- и нефтедобывающей отраслях промышленности)

«FORSTAR» (основан в 1998 г.)

ВЧ соединители, коаксиальные кабели, кабельные сборки и микроволновые компоненты:

(Применяются в телекоммуникациях гражданского и специального назначения, в средствах связи, РЛС, а так же военной, авиационной и аэрокосмической отраслях промышленности).



Телефон: 8 (812) 309-75-97 (многоканальный)

Факс: 8 (812) 320-03-32

Электронная почта: ocean@oceanchips.ru

Web: <http://oceanchips.ru/>

Адрес: 198099, г. Санкт-Петербург, ул. Калинина, д. 2, корп. 4, лит. А