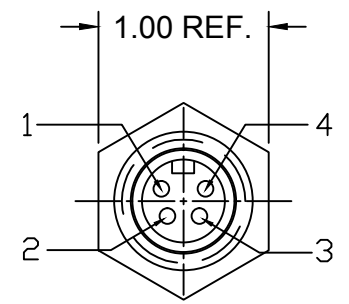
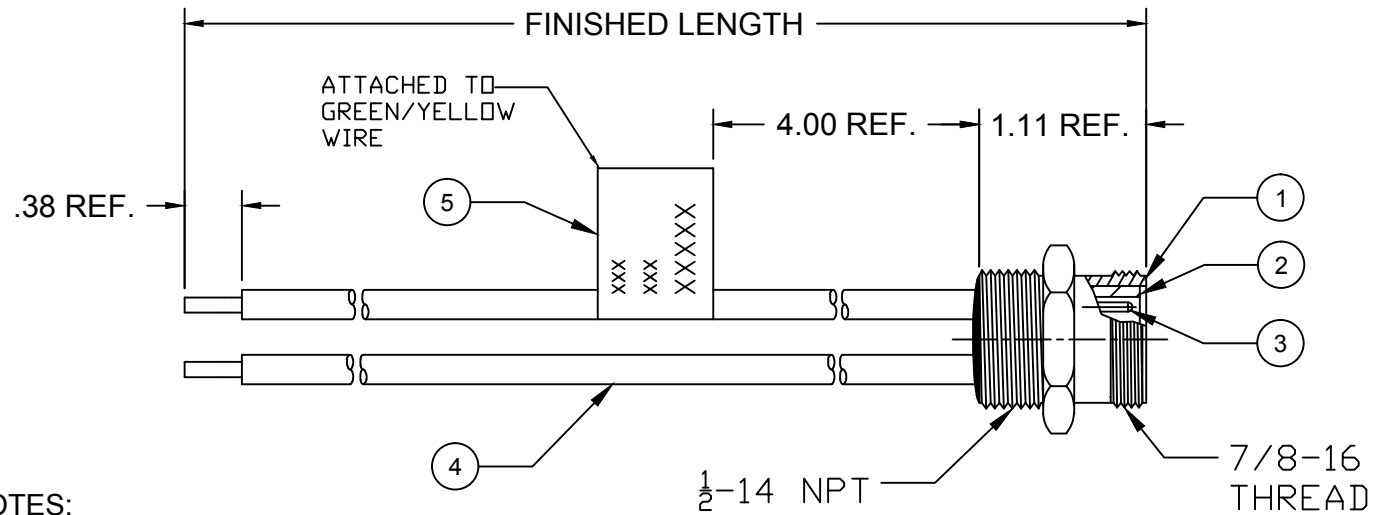


PART NO.	ENG NO.	FINISHED LENGTH
1300131121	1R4S06A20A120G	12.0 IN +.75/-0



FRONT VIEW - MALE INSERT

- 1-BLACK
- 2-WHITE
- 3-RED
- 4-GREEN/YELLOW

NOTES:  
 A. MATERIAL:  
 1. RECEPTACLE SHELL: ZINC DIE-CAST, NICKEL PLATED  
 2. INSERT: PVC, BLACK  
 3. CONTACT PINS: Cu ALLOY, GOLD PLATED  
 4. CONDUCTORS: 16 AWG PVC INSULATED, UL1015  
 5. LABEL: VINYL, BLACK / YELLOW

B. ELECTRICAL RATING:  
 VOLTAGE: 600V AC/DC  
 CURRENT: 10 AMPS

C. PACKAGING:  
 PARTS ARE PACKED IN CLEAR POLY BAG WITH WARNING LABEL PLACED INSIDE BAG. BARCODE LABEL IS PLACED ON OUTSIDE OF BAG

D. ENVIRONMENTAL:  
 IP67 (WHEN MATED)  
 TEMPERATURE: -20°C TO +105°C

RELEASED EC NO: IPC2016-1376 DRWN: RSTONE 2016/04/11 CHKD: M ZIELIN 2016/04/13 APPR: KJOZWIK 2016/04/15	DESCRIPTION QUALITY SYMBOLS ▽=0 ▽C=0	GENERAL TOLERANCES (UNLESS SPECIFIED)		DIMENSION STYLE INCH		SCALE ---	DESIGN UNITS INCH	THIRD ANGLE PROJECTION	
			mm	INCH	DRAWN BY RSTONE	DATE 2016/04/11	TITLE MINI-CHANGE BRAD POWER MALE RECEPTACLE 1/2 NPT 16 AWG		
		4 PLACES	±---	±---	CHECKED BY M ZIELIN	DATE 2016/04/13	MOLEX INCORPORATED		
		3 PLACES	±---	±---	APPROVED BY KJOZWIK	DATE 2016/04/15	DOCUMENT NO. SD-130013-119		
			2 PLACES	±---	±.01	SHEET NO. 1 OF 1			
			1 PLACE	±---	±---	THIS DRAWING CONTAINS INFORMATION THAT IS PROPRIETARY TO MOLEX INCORPORATED AND SHOULD NOT BE USED WITHOUT WRITTEN PERMISSION			
DRAFT WHERE APPLICABLE MUST REMAIN WITHIN DIMENSIONS			SEE CHART						

E

D

C

B

A

6

5

4

3

2

1

6

5

4

3

2

1

Компания «Океан Электроники» предлагает заключение долгосрочных отношений при поставках импортных электронных компонентов на взаимовыгодных условиях!

Наши преимущества:

- Поставка оригинальных импортных электронных компонентов напрямую с производств Америки, Европы и Азии, а так же с крупнейших складов мира;
- Широкая линейка поставок активных и пассивных импортных электронных компонентов (более 30 млн. наименований);
- Поставка сложных, дефицитных, либо снятых с производства позиций;
- Оперативные сроки поставки под заказ (от 5 рабочих дней);
- Экспресс доставка в любую точку России;
- Помощь Конструкторского Отдела и консультации квалифицированных инженеров;
- Техническая поддержка проекта, помощь в подборе аналогов, поставка прототипов;
- Поставка электронных компонентов под контролем ВП;
- Система менеджмента качества сертифицирована по Международному стандарту ISO 9001;
- При необходимости вся продукция военного и аэрокосмического назначения проходит испытания и сертификацию в лаборатории (по согласованию с заказчиком);
- Поставка специализированных компонентов военного и аэрокосмического уровня качества (Xilinx, Altera, Analog Devices, Intersil, Interpoint, Microsemi, Actel, Aeroflex, Peregrine, VPT, Syfer, Eurofarad, Texas Instruments, MS Kennedy, Miteq, Cobham, E2V, MA-COM, Hittite, Mini-Circuits, General Dynamics и др.);

Компания «Океан Электроники» является официальным дистрибьютором и эксклюзивным представителем в России одного из крупнейших производителей разъемов военного и аэрокосмического назначения «JONHON», а так же официальным дистрибьютором и эксклюзивным представителем в России производителя высокотехнологичных и надежных решений для передачи СВЧ сигналов «FORSTAR».



## JONHON

«JONHON» (основан в 1970 г.)

Разъемы специального, военного и аэрокосмического назначения:

(Применяются в военной, авиационной, аэрокосмической, морской, железнодорожной, горно- и нефтедобывающей отраслях промышленности)

«FORSTAR» (основан в 1998 г.)

ВЧ соединители, коаксиальные кабели, кабельные сборки и микроволновые компоненты:

(Применяются в телекоммуникациях гражданского и специального назначения, в средствах связи, РЛС, а так же военной, авиационной и аэрокосмической отраслях промышленности).



Телефон: 8 (812) 309-75-97 (многоканальный)

Факс: 8 (812) 320-03-32

Электронная почта: [ocean@oceanchips.ru](mailto:ocean@oceanchips.ru)

Web: <http://oceanchips.ru/>

Адрес: 198099, г. Санкт-Петербург, ул. Калинина, д. 2, корп. 4, лит. А