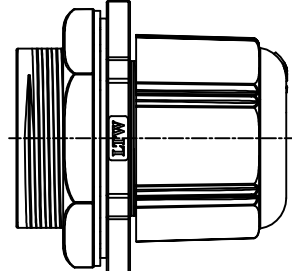
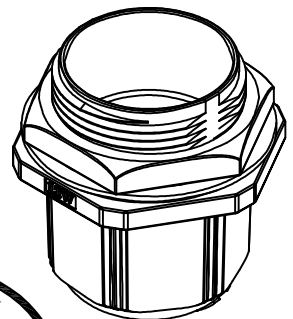
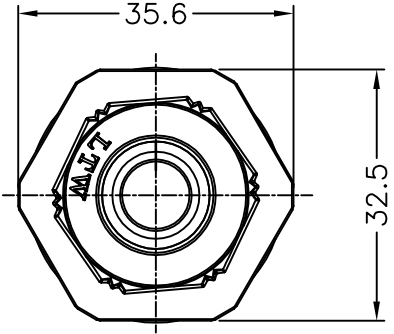
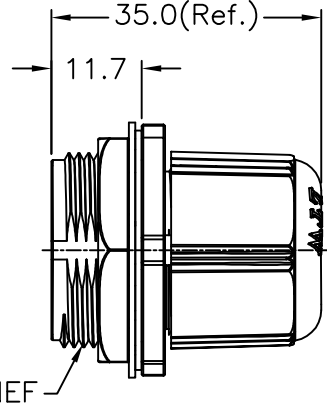
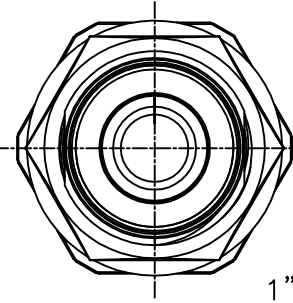
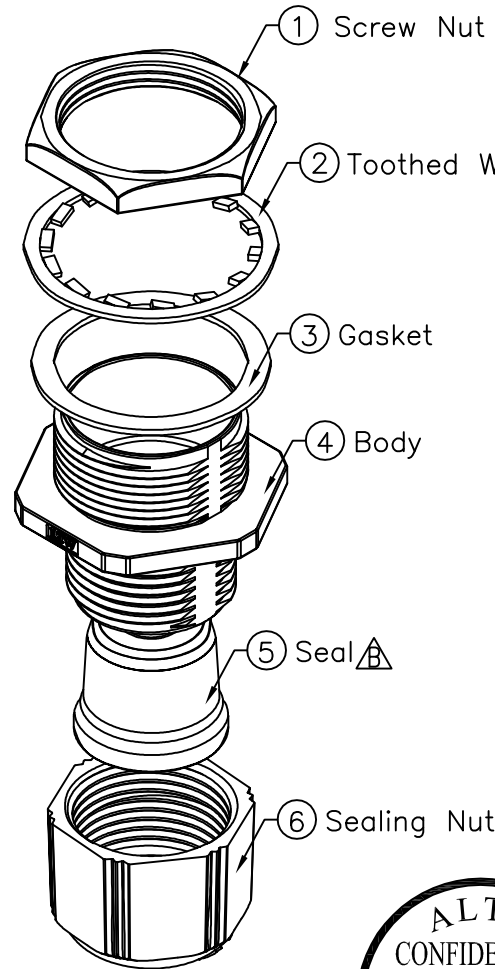


REV.	ECN NO.	DATE	SIGN	DESCRIPTION
B	LEN-910039	2008/11/07	Micky	Change The Seals

ALTW
DCC. DEPT.
CONFIDENTIAL
2009.01.10
ISSUED



ALTW
CONFIDENTIAL
2008.11.07
R&D DEPT.

- Note:
- * Waterproof Rating: IP68(Mated)
 - * Screw Nut & Body & Sealing Nut: ZDC3,Nickel Plated.
 - * Tooth Washer:Stainless Steel.
 - * Gasket & Seal:EPDM,Black.
 - * Seals OD:ø7.8~ø9.3mm
 - * Panel Thickness: 5mm max.
 - * Sealing Nut Torque:9~7 kgf.cm
 - * Spanner Size:
Screw Nut: 30mm
Body: 32.5mm
Sealing Nut: 24mm

UNIT:mm	
TOLERANCE	
.X	±0.25
.XX	±0.1
.XXX	±0.05
ANGLES	±1'

TITLE		Cable Gland For RJ	
SCALE	Free	SHEET	1 OF 1
REV.	B	SIZE	A4
QC :Inspection Item			

Amphenol LTW
安費諾亮泰企業股份有限公司

ITEM NO	CSG-20E002	DRAWN BY	Micky	DATE	2008/11/07
DWG NO	CSG-20E002	CHECKED BY	Kathy	DATE	2008/12/07
CUSTOMER	ALTW	APPROVED BY	Simon	DATE	2008/12/07

THIS DOCUMENT IS SUBJECT TO CHANGE WITHOUT NOTICE. IT IS CONFIDENTIAL AND A PROPERTY OF Amphenol LTW. DISCLOSURE TO THIRD PARTY HAS TO BE AUTHORIZED BY Amphenol LTW.

Компания «Океан Электроники» предлагает заключение долгосрочных отношений при поставках импортных электронных компонентов на взаимовыгодных условиях!

Наши преимущества:

- Поставка оригинальных импортных электронных компонентов напрямую с производств Америки, Европы и Азии, а так же с крупнейших складов мира;
- Широкая линейка поставок активных и пассивных импортных электронных компонентов (более 30 млн. наименований);
- Поставка сложных, дефицитных, либо снятых с производства позиций;
- Оперативные сроки поставки под заказ (от 5 рабочих дней);
- Экспресс доставка в любую точку России;
- Помощь Конструкторского Отдела и консультации квалифицированных инженеров;
- Техническая поддержка проекта, помощь в подборе аналогов, поставка прототипов;
- Поставка электронных компонентов под контролем ВП;
- Система менеджмента качества сертифицирована по Международному стандарту ISO 9001;
- При необходимости вся продукция военного и аэрокосмического назначения проходит испытания и сертификацию в лаборатории (по согласованию с заказчиком);
- Поставка специализированных компонентов военного и аэрокосмического уровня качества (Xilinx, Altera, Analog Devices, Intersil, Interpoint, Microsemi, Actel, Aeroflex, Peregrine, VPT, Syfer, Eurofarad, Texas Instruments, MS Kennedy, Miteq, Cobham, E2V, MA-COM, Hittite, Mini-Circuits, General Dynamics и др.);

Компания «Океан Электроники» является официальным дистрибьютором и эксклюзивным представителем в России одного из крупнейших производителей разъемов военного и аэрокосмического назначения «**JONHON**», а так же официальным дистрибьютором и эксклюзивным представителем в России производителя высокотехнологичных и надежных решений для передачи СВЧ сигналов «**FORSTAR**».



JONHON

«**JONHON**» (основан в 1970 г.)

Разъемы специального, военного и аэрокосмического назначения:

(Применяются в военной, авиационной, аэрокосмической, морской, железнодорожной, горно- и нефтедобывающей отраслях промышленности)

«**FORSTAR**» (основан в 1998 г.)

ВЧ соединители, коаксиальные кабели, кабельные сборки и микроволновые компоненты:

(Применяются в телекоммуникациях гражданского и специального назначения, в средствах связи, РЛС, а так же военной, авиационной и аэрокосмической отраслях промышленности).



Телефон: 8 (812) 309-75-97 (многоканальный)

Факс: 8 (812) 320-03-32

Электронная почта: ocean@oceanchips.ru

Web: <http://oceanchips.ru/>

Адрес: 198099, г. Санкт-Петербург, ул. Калинина, д. 2, корп. 4, лит. А