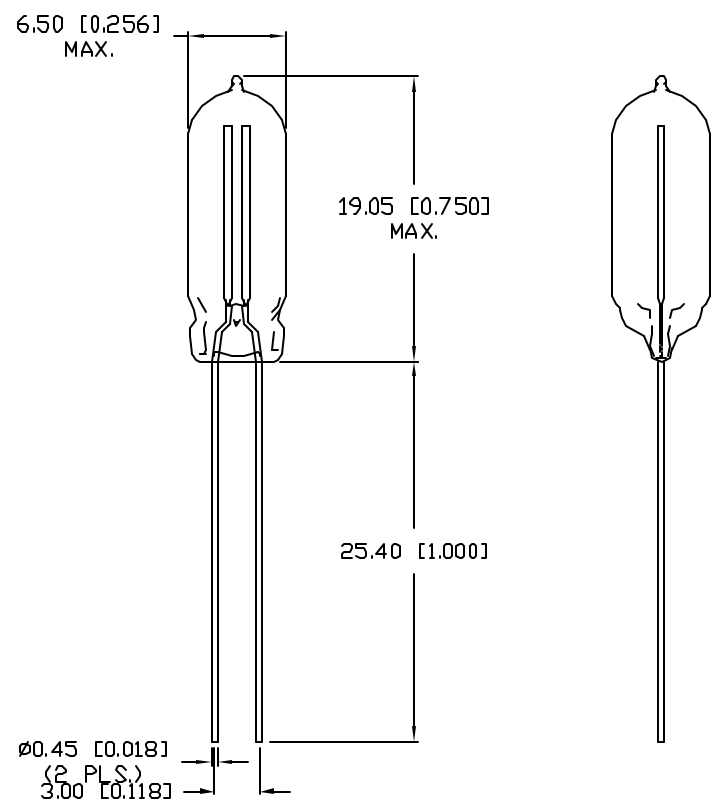


UNCONTROLLED DOCUMENT

| | | |
|-------------|-------------------------------------|----------|
| PART NUMBER | | REV. |
| GT-RLSAE250 | | A |
| REV. | E.C.N. NUMBER AND REVISION COMMENTS | DATE |
| A | E.C.N. #11148. | 12.19.06 |



ELECTRICAL SPECIFICATIONS

| CONDITION | SYMBOL | RATING |
|------------------------------|-------------------|-------------------|
| D.C. FIRING VOLTAGE: | {dv/dt 100V/S} | 250±10% VDC |
| IMPULSE MAX. FIRING VOLTAGE: | {dv/dt 5KV/μS} | 1200 VDC |
| IMPULSE CURRENT (KA): | {I/20μS} | 1.5 KA MAX. |
| IMPULSE SURGE LIFE(X): | {I/20μS 500A} | 1000 TIMES MIN. |
| D.C. HOLDOVER VOLTAGE: | {150ms MAX.} | 50 V D.C. |
| A.C. DISCHARGE CURRENT: | {1S X 5 TIMES} | 1 AMP |
| A.C. FOLLOW-ON CURRENT: | {1/2 CYCLE, 60Hz} | 1 AMP |
| INSULATION RESISTANCE(MIN.): | {100VDC} | 10 ⁸ Ω |
| INTER-ELECTRODE CAPACITANCE: | {1.0 KHz} | 1.0 PF MAX. |

ENVIRONMENTAL SPECIFICATIONS PER MIL-STD 202

| TEST | METHOD | CONDITION | RATING |
|--------------------|--------|-----------|------------------|
| VIBRATION TESTING: | 204B | C | C10-55Hz, .06DA |
| THERMAL SHOCK: | 107 | B | -65 TO +125°C |
| HUMIDITY: | 103B | B | 95% Re. HUMIDITY |
| TEMP CYCLING: | 102A | C | -65 TO +125°C |
| SOLDERABILITY: | 20B | B | |
| OPERATION TEMP. | - | - | -40 TO +100°C |

RESPONSE TIME

| SURGE TYPE | (Rt MAX.) |
|------------|---------------------------|
| 1Kv/mS | 1 x 10 ⁻⁵ sec. |
| 1Kv/μS | 1 x 10 ⁻⁸ sec. |
| 5Kv/μS | 1 x 10 ⁻⁹ sec. |



*UNLESS OTHERWISE SPECIFIED TOLERANCES PER DECIMAL PRECISION ARE: X=±1 (±0.039), XX=±0.5 (±0.020), XXX=±0.25 (±0.010), XXXX=±0.127 (±0.005). LEAD SIZE=±0.05 (±0.002) UNLESS OTHERWISE SPECIFIED. DECIMAL PRECISION ±0.001 UNLESS OTHERWISE SPECIFIED.

UNCONTROLLED DOCUMENT

| | | | |
|---|----------------------------|--|--|
| REV. A | PART NUMBER GT-RLSAE250 | <p>CONFIDENTIAL INFORMATION</p> <p>THE INFORMATION CONTAINED IN THIS DOCUMENT IS THE PROPERTY OF LUMEX INC. EXCEPT AS SPECIFICALLY AUTHORIZED IN WRITING BY LUMEX INC, THE HOLDER OF THIS DOCUMENT SHALL KEEP ALL INFORMATION CONTAINED HEREIN CONFIDENTIAL AND SHALL PROTECT SAME IN WHOLE OR IN PART FROM DISCLOSURE AND DISSEMINATION TO ALL THIRD PARTIES.</p> <p>RELIABILITY NOTE</p> <p>OUR MANY YEARS OF EXPERIENCE DATA ACCUMULATION INDICATE THAT SOLDER HEAT IS A MAJOR CAUSE OF EARLY AND FUTURE FAILURE. PLEASE PAY ATTENTION TO YOUR SOLDERING PROCESS.</p> | <p>290 E. HELEN ROAD PALATINE, IL 60067-6976 PHONE: +1.847.359.2790 US WEB: www.lumex.com TW WEB: www.lumex.com.tw</p> |
| LIGHT DUTY RADIAL LEAD ARRESTOR 250VDC. | | <p>DRAWN BY: JC</p> <p>CHECKED BY:</p> <p>APPROVED BY:</p> | <p>DATE: 12.19.06</p> <p>PAGE: 1 OF 1</p> <p>SCALE: N/A</p> |

Компания «Океан Электроники» предлагает заключение долгосрочных отношений при поставках импортных электронных компонентов на взаимовыгодных условиях!

Наши преимущества:

- Поставка оригинальных импортных электронных компонентов напрямую с производств Америки, Европы и Азии, а так же с крупнейших складов мира;
- Широкая линейка поставок активных и пассивных импортных электронных компонентов (более 30 млн. наименований);
- Поставка сложных, дефицитных, либо снятых с производства позиций;
- Оперативные сроки поставки под заказ (от 5 рабочих дней);
- Экспресс доставка в любую точку России;
- Помощь Конструкторского Отдела и консультации квалифицированных инженеров;
- Техническая поддержка проекта, помощь в подборе аналогов, поставка прототипов;
- Поставка электронных компонентов под контролем ВП;
- Система менеджмента качества сертифицирована по Международному стандарту ISO 9001;
- При необходимости вся продукция военного и аэрокосмического назначения проходит испытания и сертификацию в лаборатории (по согласованию с заказчиком);
- Поставка специализированных компонентов военного и аэрокосмического уровня качества (Xilinx, Altera, Analog Devices, Intersil, Interpoint, Microsemi, Actel, Aeroflex, Peregrine, VPT, Syfer, Eurofarad, Texas Instruments, MS Kennedy, Miteq, Cobham, E2V, MA-COM, Hittite, Mini-Circuits, General Dynamics и др.);

Компания «Океан Электроники» является официальным дистрибьютором и эксклюзивным представителем в России одного из крупнейших производителей разъемов военного и аэрокосмического назначения «JONHON», а так же официальным дистрибьютором и эксклюзивным представителем в России производителя высокотехнологичных и надежных решений для передачи СВЧ сигналов «FORSTAR».



JONHON

«JONHON» (основан в 1970 г.)

Разъемы специального, военного и аэрокосмического назначения:

(Применяются в военной, авиационной, аэрокосмической, морской, железнодорожной, горно- и нефтедобывающей отраслях промышленности)

«FORSTAR» (основан в 1998 г.)

ВЧ соединители, коаксиальные кабели,
кабельные сборки и микроволновые компоненты:

(Применяются в телекоммуникациях гражданского и специального назначения, в средствах связи, РЛС, а так же военной, авиационной и аэрокосмической отраслях промышленности).



Телефон: 8 (812) 309-75-97 (многоканальный)

Факс: 8 (812) 320-03-32

Электронная почта: ocean@oceanchips.ru

Web: <http://oceanchips.ru/>

Адрес: 198099, г. Санкт-Петербург, ул. Калинина, д. 2, корп. 4, лит. А