

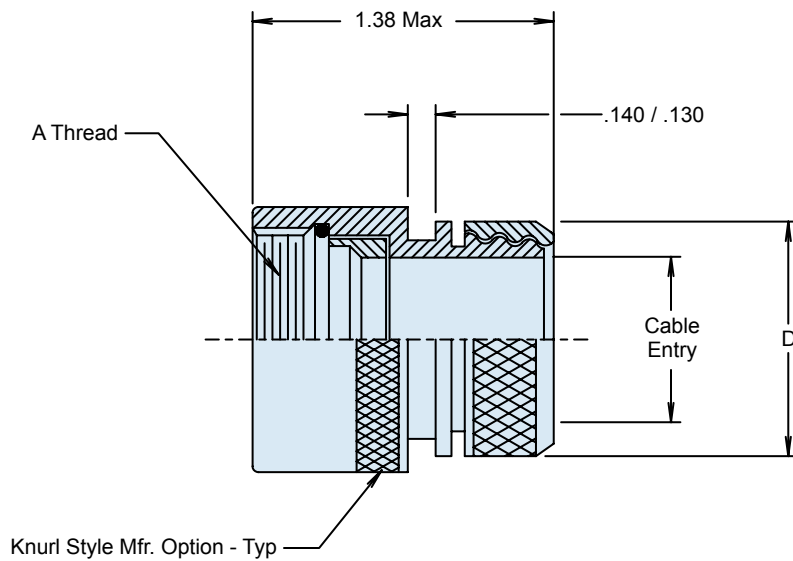
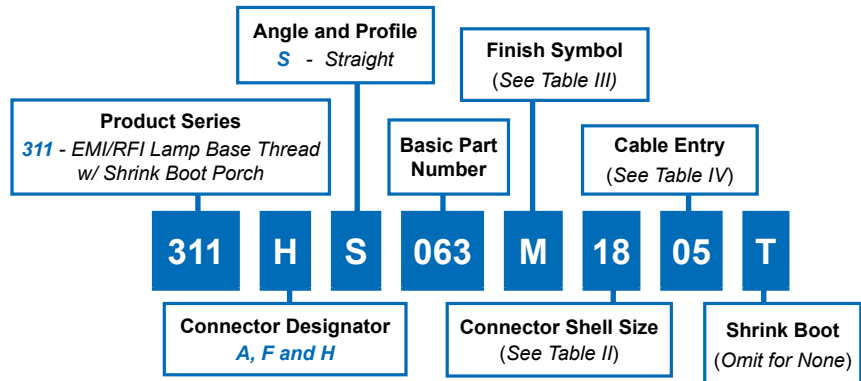
# 311-063

## Composite Lamp Base Thread

### EMI/RFI Environmental Shield Termination Backshell with Shrink Boot Porch and Direct Coupling Nut

A

| CONNECTOR DESIGNATOR: |   |
|-----------------------|---|
| A                     | MIL-DTL-5015, -26482 Series II, and -83723 Series I and III |
| F                     | MIL-DTL-38999 Series I, II                                  |
| H                     | MIL-DTL-38999 Series III and IV                             |
| DIRECT COUPLING       |   |



| TABLE II: SHELL SIZE |    |                 |
|----------------------|----|-----------------|
| Shell Size           |    | Max Dash Number |
| A, F                 | H  |                 |
| 08                   | 09 | 02              |
| 10                   | 11 | 03              |
| 12                   | 13 | 04              |
| 14                   | 15 | 05              |
| 16                   | 17 | 06              |
| 18                   | 19 | 07              |
| 20                   | 21 | 08              |
| 22                   | 23 | 09              |
| 24                   | 25 | 10              |

**311-063**  
**Composite Lamp Base Thread**  
**EMI/RFI Environmental Shield Termination Backshell**  
**with Shrink Boot Porch and Direct Coupling Nut**



**TABLE III: FINISH**

| Symbol | Finish Description   |
|--------|--|
| XM     | 2000 Hour Corrosion Resistant Electroless Nickel   |
| XMT    | 2000 Hour Corrosion Resistant Ni-PTFE, Nickel-Fluorocarbon Polymer. <i>1000 Hour Grey™</i> |
| XW     | 2000 Hour Corrosion Resistant Cadmium/Olive Drab over Electroless Nickel                   |

**TABLE IV: CABLE ENTRY**

| Dash Number | D Max        | Entry Max   |
|-------------|--------------|-------------|
| 01          | .448 (11.4)  | .13 (3.3)   |
| 02          | .515 (13.1)  | .25 (6.4)   |
| 03          | .640 (16.3)  | .38 (9.7)   |
| 04          | .765 (19.4)  | .50 (12.7)  |
| 05          | .930 (23.6)  | .63 (16.0)  |
| 06          | 1.015 (25.8) | .75 (19.1)  |
| 07          | 1.140 (29.0) | .81 (20.6)  |
| 08          | 1.265 (32.1) | 1.06 (26.9) |
| 09          | 1.432 (36.4) | 1.19 (30.2) |
| 10          | 1.515 (38.5) | 1.38 (35.1) |

**NOTES**

1. See Table I in Intro for front-end dimensional details.
2. For angled shrink boots, contact Glenair engineering.
3. 770-001S\*\*-0 shrink boot supplied with T option. See shrink boot product page for more details.
4. O-Ring will not be supplied with Connector Designator A.

Компания «Океан Электроники» предлагает заключение долгосрочных отношений при поставках импортных электронных компонентов на взаимовыгодных условиях!

Наши преимущества:

- Поставка оригинальных импортных электронных компонентов напрямую с производств Америки, Европы и Азии, а так же с крупнейших складов мира;
- Широкая линейка поставок активных и пассивных импортных электронных компонентов (более 30 млн. наименований);
- Поставка сложных, дефицитных, либо снятых с производства позиций;
- Оперативные сроки поставки под заказ (от 5 рабочих дней);
- Экспресс доставка в любую точку России;
- Помощь Конструкторского Отдела и консультации квалифицированных инженеров;
- Техническая поддержка проекта, помощь в подборе аналогов, поставка прототипов;
- Поставка электронных компонентов под контролем ВП;
- Система менеджмента качества сертифицирована по Международному стандарту ISO 9001;
- При необходимости вся продукция военного и аэрокосмического назначения проходит испытания и сертификацию в лаборатории (по согласованию с заказчиком);
- Поставка специализированных компонентов военного и аэрокосмического уровня качества (Xilinx, Altera, Analog Devices, Intersil, Interpoint, Microsemi, Actel, Aeroflex, Peregrine, VPT, Syfer, Eurofarad, Texas Instruments, MS Kennedy, Miteq, Cobham, E2V, MA-COM, Hittite, Mini-Circuits, General Dynamics и др.);

Компания «Океан Электроники» является официальным дистрибьютором и эксклюзивным представителем в России одного из крупнейших производителей разъемов военного и аэрокосмического назначения «JONHON», а так же официальным дистрибьютором и эксклюзивным представителем в России производителя высокотехнологичных и надежных решений для передачи СВЧ сигналов «FORSTAR».



## JONHON

«JONHON» (основан в 1970 г.)

Разъемы специального, военного и аэрокосмического назначения:

(Применяются в военной, авиационной, аэрокосмической, морской, железнодорожной, горно- и нефтедобывающей отраслях промышленности)

«FORSTAR» (основан в 1998 г.)

ВЧ соединители, коаксиальные кабели,  
кабельные сборки и микроволновые компоненты:

(Применяются в телекоммуникациях гражданского и специального назначения, в средствах связи, РЛС, а так же военной, авиационной и аэрокосмической отраслях промышленности).



Телефон: 8 (812) 309-75-97 (многоканальный)

Факс: 8 (812) 320-03-32

Электронная почта: [ocean@oceanchips.ru](mailto:ocean@oceanchips.ru)

Web: <http://oceanchips.ru/>

Адрес: 198099, г. Санкт-Петербург, ул. Калинина, д. 2, корп. 4, лит. А