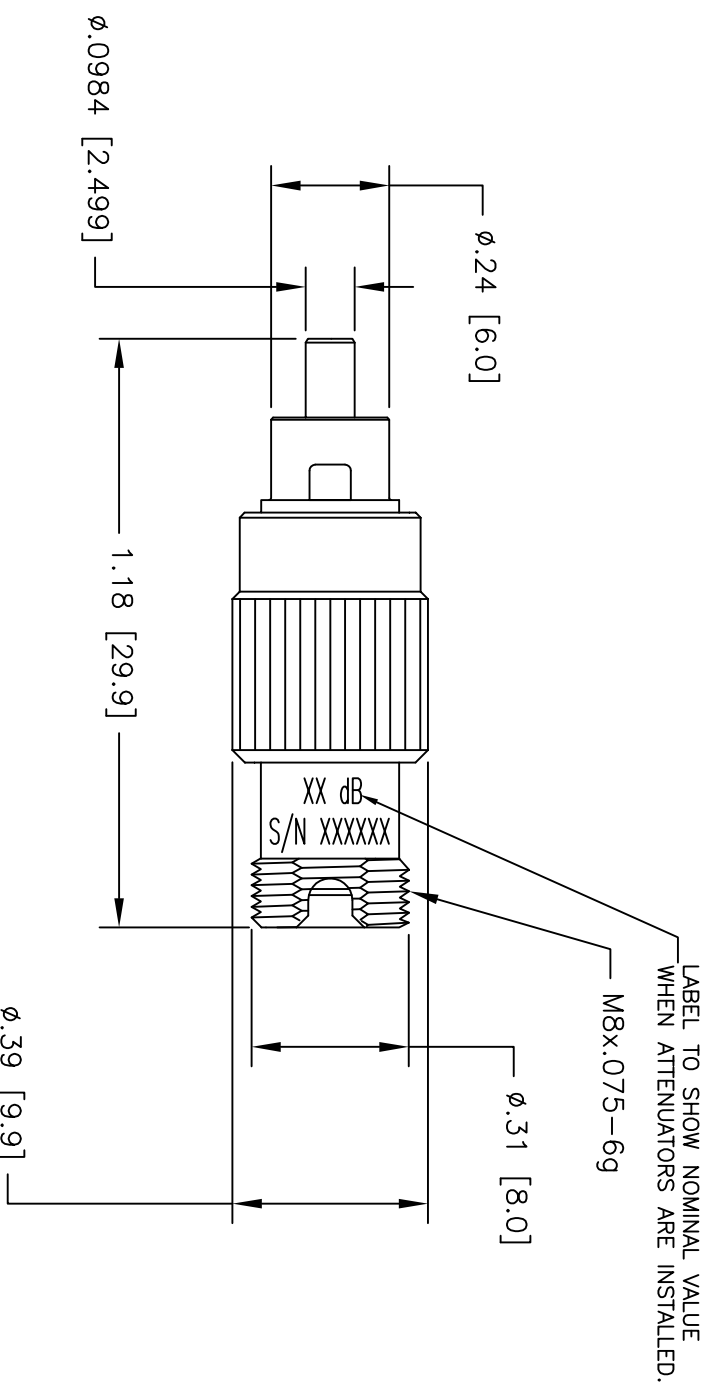


AMPHENOL PART NUMBER	ATTENUATION (NOTE 2)
944-130-5101	1.0 ± 0.5 dB
944-130-5102	2.0 ± 0.5 dB
944-130-5103	3.0 ± 0.5 dB
944-130-5104	4.0 ± 0.5 dB
944-130-5105	5.0 ± 0.5 dB
944-130-5106	6.0 ± 0.6 dB
944-130-5107	7.0 ± 0.7 dB
944-130-5108	8.0 ± 0.8 dB
944-130-5109	9.0 ± 0.9 dB
944-130-5110	10.0 ± 1.0 dB
944-130-5111	11.0 ± 1.1 dB
944-130-5112	12.0 ± 1.2 dB
944-130-5113	13.0 ± 1.3 dB
944-130-5114	14.0 ± 1.4 dB
944-130-5115	15.0 ± 1.5 dB
944-130-5116	16.0 ± 1.6 dB
944-130-5117	17.0 ± 1.7 dB
944-130-5118	18.0 ± 1.8 dB
944-130-5119	19.0 ± 1.9 dB
944-130-5120	20.0 ± 2.0 dB



- NOTES:
1. ALL DIMENSIONS ARE SHOWN IN INCHES[MILLIMETERS].
 2. OPERATING WAVELENGTH: 1260-1360 AND 1430-1580 nm. ATTENUATION VALUES FOR DEVICES WHEN USED BETWEEN PATCH CORDS.
 3. BACKREFLECTION = <-55dB

UNLESS OTHERWISE SPECIFIED		NOTE: These drawings, specifications, or other data (D) are given the property of Amphenol Corporation. All rights are reserved. No part of this drawing or other data may be reproduced, stored in a retrieval system, or transmitted in any form or by any means, electronic, mechanical, photocopying, recording, or otherwise, without the prior written permission of Amphenol Corporation. This permission is granted on the condition that the user agrees to indemnify and hold Amphenol Corporation harmless from all claims, damages, and expenses, including reasonable attorneys' fees, that may be incurred by or for Amphenol Corporation in connection with the use of this drawing or other data.	
TOLERANCE TO BE	ANGULAR	SCALE:	NTS
LINEAR		REV.	B
XX ± 1	X' ± 1'	DESCRIPTION	CHANGE OPERATING WAVELENGTH- UPDATE DRAWING FORMAT.
XXX ± 0.01	XXX ± 30'	FIRST ISSUE	
XXX ± 0.003	XXX ± 15'		
BREAK ALL SHARP EDGES AND REMOVE ALL BURRS	FINISH:	DATE:	8/14/01
DO NOT SCALE	REF.:	DATE:	
DIMENSIONS IN INCHES	THIRD ANGLE PROJECTION	DATE:	
SCALE:	NTS	PART No.:	944-130-51XX
SIZE:	B	DRAWING NO.:	944-130-51XX

Amphenol
FIBER OPTIC PRODUCTS
1924 Ohio Street, Lima, OH 45032, USA

TITLE:
ATTENUATOR,
FC/UPC
PLUG STYLE

DATE: 07/09/07
ECO No

1	2	3	4	5	6
F	E	D	C	B	A

Компания «Океан Электроники» предлагает заключение долгосрочных отношений при поставках импортных электронных компонентов на взаимовыгодных условиях!

Наши преимущества:

- Поставка оригинальных импортных электронных компонентов напрямую с производств Америки, Европы и Азии, а так же с крупнейших складов мира;
- Широкая линейка поставок активных и пассивных импортных электронных компонентов (более 30 млн. наименований);
- Поставка сложных, дефицитных, либо снятых с производства позиций;
- Оперативные сроки поставки под заказ (от 5 рабочих дней);
- Экспресс доставка в любую точку России;
- Помощь Конструкторского Отдела и консультации квалифицированных инженеров;
- Техническая поддержка проекта, помощь в подборе аналогов, поставка прототипов;
- Поставка электронных компонентов под контролем ВП;
- Система менеджмента качества сертифицирована по Международному стандарту ISO 9001;
- При необходимости вся продукция военного и аэрокосмического назначения проходит испытания и сертификацию в лаборатории (по согласованию с заказчиком);
- Поставка специализированных компонентов военного и аэрокосмического уровня качества (Xilinx, Altera, Analog Devices, Intersil, Interpoint, Microsemi, Actel, Aeroflex, Peregrine, VPT, Syfer, Eurofarad, Texas Instruments, MS Kennedy, Miteq, Cobham, E2V, MA-COM, Hittite, Mini-Circuits, General Dynamics и др.);

Компания «Океан Электроники» является официальным дистрибьютором и эксклюзивным представителем в России одного из крупнейших производителей разъемов военного и аэрокосмического назначения «JONHON», а так же официальным дистрибьютором и эксклюзивным представителем в России производителя высокотехнологичных и надежных решений для передачи СВЧ сигналов «FORSTAR».



JONHON

«JONHON» (основан в 1970 г.)

Разъемы специального, военного и аэрокосмического назначения:

(Применяются в военной, авиационной, аэрокосмической, морской, железнодорожной, горно- и нефтедобывающей отраслях промышленности)

«FORSTAR» (основан в 1998 г.)

ВЧ соединители, коаксиальные кабели, кабельные сборки и микроволновые компоненты:

(Применяются в телекоммуникациях гражданского и специального назначения, в средствах связи, РЛС, а так же военной, авиационной и аэрокосмической отраслях промышленности).



Телефон: 8 (812) 309-75-97 (многоканальный)

Факс: 8 (812) 320-03-32

Электронная почта: ocean@oceanchips.ru

Web: <http://oceanchips.ru/>

Адрес: 198099, г. Санкт-Петербург, ул. Калинина, д. 2, корп. 4, лит. А