

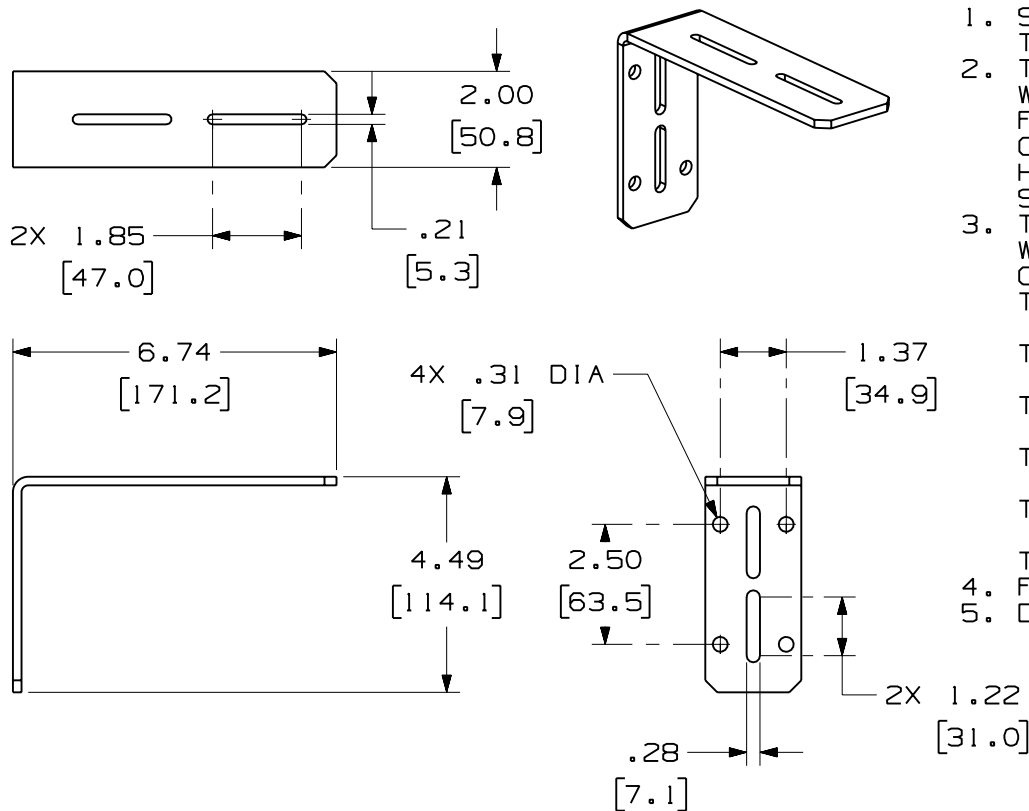


PANDUIT PART NUMBER	WEIGHT
FLB FLBM	1.05 LB/EACH (474g/EACH)



**NOTES:**

- SEE CURRENT CATALOG FOR ADDITIONAL PART SUFFIXES TO INDICATE PACKAGE QUANTITY.
- THE FIBER-DUCT 2x2, 4x4 AND FIBERRUNNER 2x2 WALL MOUNT "L" BRACKET IS USED TO SUPPORT THE FIBER-DUCT 2x2 AND 4x4 SOLID AND SLOTTED WALL CHANNEL AND THE FIBERRUNNER 2x2 HINGED AND HINGED SLOTTED CHANNEL FROM ANY FLAT SURFACE SUITABLE TO CARRY THE WEIGHT OF THE PATHWAY.
- THE FIBER-DUCT 2x2, 4x4 AND FIBERRUNNER 2x2 WALL MOUNT "L" BRACKET KIT INCLUDES:  
 ONE (1) BRACKET,  
 TWO (2) #10-32x1/2 PAN HEAD SLOTTED MACHINE SCREWS (FLB ONLY)  
 TWO (2) M5x.8x16 PAN HEAD SLOTTED MACHINE SCREWS (FLBM ONLY)  
 TWO (2) #10 HELICAL SPRING LOCKWASHERS (FLB ONLY)  
 TWO (2) M5 HELICAL SPRING LOCKWASHER (FLBM ONLY)  
 TWO (2) #10-32 HEX MACHINE SCREW NUTS (FLB ONLY)  
 TWO (2) M5x.8 HEX NUTS (FLBM ONLY)
- FINISH COLOR: YELLOW ZINC DICHROMATE
- DIMENSIONS IN PARENTHESES ARE IN METRIC.



ENG. REF.: D35245BR\_DC\_FLB\_03.prt

CAD FILENAME/LAYERS FLB.pdf

**PANDUIT** CORP TINLEY PARK, ILLINOIS  
 FIBER-DUCT 2x2, 4x4 AND FIBERRUNNER 2x2 WALL MOUNT "L" BRACKET (FLB, FLBM)  
 CUSTOMER DRAWING

UNLESS OTHERWISE SPECIFIED, DIMENSIONAL TOLERANCES ARE:  
 (.X) ± (.XXX) ±  
 (.XX) ± .03 (.8) ANGLES ±

UNLESS OTHERWISE SPECIFIED, ALL DIMENSIONS ARE GIVEN IN INCHES, THIRD ANGLE PROJECTION.

REV	DATE	BY	CHK	DESCRIPTION	ECN	R	CUST	SUP	GMBH
-	-----	---	---	J. REVISED MATERIAL I. REVISED PART WEIGHT	-----	--	--		
-	-----	---	---	H. REVISED GENERAL NOTES G. REVISED CAD FILENAME	-----	--	--		
3	7-20-06	MSO	RN	F. REVISED DRAWING TITLE E. REVISED AND REDRAWN	35245-18	RN	RN		

DRAWN BY	TCP	MAT'L:	STEEL	SCALE	NONE
DATE	11-18-96			DRAWING NO.	35245-18
CHK'D	CEJ			DWG	A
				SIZE	A

Компания «Океан Электроники» предлагает заключение долгосрочных отношений при поставках импортных электронных компонентов на взаимовыгодных условиях!

Наши преимущества:

- Поставка оригинальных импортных электронных компонентов напрямую с производств Америки, Европы и Азии, а так же с крупнейших складов мира;
- Широкая линейка поставок активных и пассивных импортных электронных компонентов (более 30 млн. наименований);
- Поставка сложных, дефицитных, либо снятых с производства позиций;
- Оперативные сроки поставки под заказ (от 5 рабочих дней);
- Экспресс доставка в любую точку России;
- Помощь Конструкторского Отдела и консультации квалифицированных инженеров;
- Техническая поддержка проекта, помощь в подборе аналогов, поставка прототипов;
- Поставка электронных компонентов под контролем ВП;
- Система менеджмента качества сертифицирована по Международному стандарту ISO 9001;
- При необходимости вся продукция военного и аэрокосмического назначения проходит испытания и сертификацию в лаборатории (по согласованию с заказчиком);
- Поставка специализированных компонентов военного и аэрокосмического уровня качества (Xilinx, Altera, Analog Devices, Intersil, Interpoint, Microsemi, Actel, Aeroflex, Peregrine, VPT, Syfer, Eurofarad, Texas Instruments, MS Kennedy, Miteq, Cobham, E2V, MA-COM, Hittite, Mini-Circuits, General Dynamics и др.);

Компания «Океан Электроники» является официальным дистрибьютором и эксклюзивным представителем в России одного из крупнейших производителей разъемов военного и аэрокосмического назначения «JONHON», а так же официальным дистрибьютором и эксклюзивным представителем в России производителя высокотехнологичных и надежных решений для передачи СВЧ сигналов «FORSTAR».



## JONHON

«JONHON» (основан в 1970 г.)

Разъемы специального, военного и аэрокосмического назначения:

(Применяются в военной, авиационной, аэрокосмической, морской, железнодорожной, горно- и нефтедобывающей отраслях промышленности)

«FORSTAR» (основан в 1998 г.)

ВЧ соединители, коаксиальные кабели, кабельные сборки и микроволновые компоненты:

(Применяются в телекоммуникациях гражданского и специального назначения, в средствах связи, РЛС, а так же военной, авиационной и аэрокосмической отраслях промышленности).



Телефон: 8 (812) 309-75-97 (многоканальный)

Факс: 8 (812) 320-03-32

Электронная почта: [ocean@oceanchips.ru](mailto:ocean@oceanchips.ru)

Web: <http://oceanchips.ru/>

Адрес: 198099, г. Санкт-Петербург, ул. Калинина, д. 2, корп. 4, лит. А