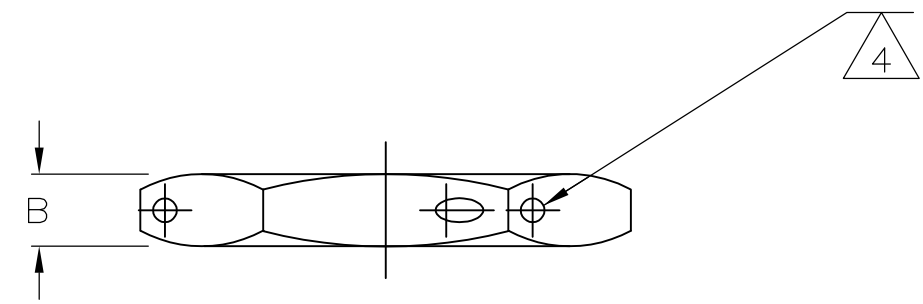
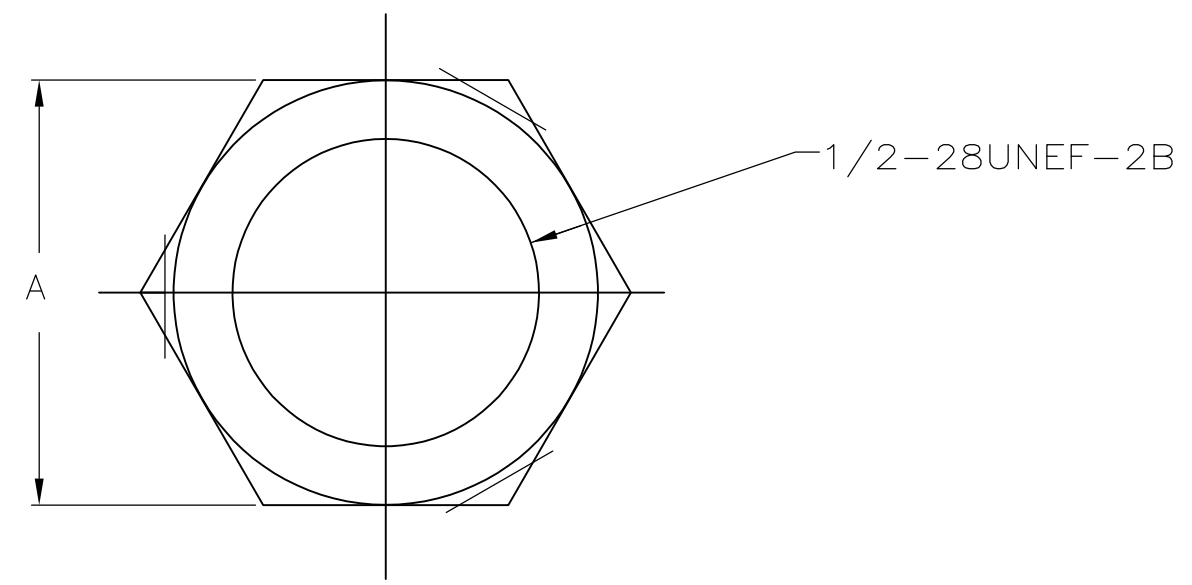


THIS DRAWING IS UNPUBLISHED. RELEASED FOR PUBLICATION
 © COPYRIGHT - By - ALL RIGHTS RESERVED.


LOC	DIST	REVISIONS					
		P	LTR	DESCRIPTION	DATE	DWN	APVD
AJ	16		M1	REVISED PER ECO-11-005030	11MAR11	RK	HMR



- ① BRASS PER QQ-B-627.
- ② SILVER PLATE PER QQ-S-365, 5.08µm [.000200] MINIMUM THICK.
- ③ NICKEL PLATE PER QQ-N-290, 2.54µm [.000100] MINIMUM THICK.
- ④ $\phi 0.79 \pm 0.08$ [.031 ± .003] (3 HOLES) 120° APART.
- ⑤ GOLD PLATE PER MIL-G-45204, 0.51µm [.000020] MINIMUM THICK.

2.77 [.109]	15.82 [.623]	-	⑤	①	2-329631-2
2.77 [.109]	15.82 [.623]	-	③	①	2-329631-0
2.77 [.109]	15.82 [.623]	-	②	①	1-329631-9
2.39 ± 0.15 [.094 ± .006]	14.10 ± 0.25 [.555 ± .010]	④	②	①	1-329631-7
2.39 ± 0.15 [.094 ± .006]	14.10 ± 0.25 [.555 ± .010]	-	③	①	1-329631-2
2.39 ± 0.15 [.094 ± .006]	14.10 ± 0.25 [.555 ± .010]	-	②	①	329631
B	A	HOLES	FINISH	MATERIAL	PART NUMBER

THIS DRAWING IS A CONTROLLED DOCUMENT.

DWN P. ALSEDEK 16MAY90	 TE Connectivity NAME JAM NUT		
CHK R.E. RUTH 06SEP90			
APVD M. PHILLIPS 20SEP90			
PRODUCT SPEC -			
APPLICATION SPEC -	RESTRICTED TO -		
WEIGHT [.030 oz]	SIZE A3	CAGE CODE 00779	DRAWING NO C-329631
MATERIAL ①	FINISH ② & ③	CUSTOMER DRAWING	SCALE 4:1
		SHEET 1 OF 1	REV M1

Компания «Океан Электроники» предлагает заключение долгосрочных отношений при поставках импортных электронных компонентов на взаимовыгодных условиях!

Наши преимущества:

- Поставка оригинальных импортных электронных компонентов напрямую с производств Америки, Европы и Азии, а так же с крупнейших складов мира;
- Широкая линейка поставок активных и пассивных импортных электронных компонентов (более 30 млн. наименований);
- Поставка сложных, дефицитных, либо снятых с производства позиций;
- Оперативные сроки поставки под заказ (от 5 рабочих дней);
- Экспресс доставка в любую точку России;
- Помощь Конструкторского Отдела и консультации квалифицированных инженеров;
- Техническая поддержка проекта, помощь в подборе аналогов, поставка прототипов;
- Поставка электронных компонентов под контролем ВП;
- Система менеджмента качества сертифицирована по Международному стандарту ISO 9001;
- При необходимости вся продукция военного и аэрокосмического назначения проходит испытания и сертификацию в лаборатории (по согласованию с заказчиком);
- Поставка специализированных компонентов военного и аэрокосмического уровня качества (Xilinx, Altera, Analog Devices, Intersil, Interpoint, Microsemi, Actel, Aeroflex, Peregrine, VPT, Syfer, Eurofarad, Texas Instruments, MS Kennedy, Miteq, Cobham, E2V, MA-COM, Hittite, Mini-Circuits, General Dynamics и др.);

Компания «Океан Электроники» является официальным дистрибьютором и эксклюзивным представителем в России одного из крупнейших производителей разъемов военного и аэрокосмического назначения «JONHON», а так же официальным дистрибьютором и эксклюзивным представителем в России производителя высокотехнологичных и надежных решений для передачи СВЧ сигналов «FORSTAR».



JONHON

«JONHON» (основан в 1970 г.)

Разъемы специального, военного и аэрокосмического назначения:

(Применяются в военной, авиационной, аэрокосмической, морской, железнодорожной, горно- и нефтедобывающей отраслях промышленности)

«FORSTAR» (основан в 1998 г.)

ВЧ соединители, коаксиальные кабели,
кабельные сборки и микроволновые компоненты:

(Применяются в телекоммуникациях гражданского и специального назначения, в средствах связи, РЛС, а так же военной, авиационной и аэрокосмической отраслях промышленности).



Телефон: 8 (812) 309-75-97 (многоканальный)

Факс: 8 (812) 320-03-32

Электронная почта: ocean@oceanchips.ru

Web: <http://oceanchips.ru/>

Адрес: 198099, г. Санкт-Петербург, ул. Калинина, д. 2, корп. 4, лит. А