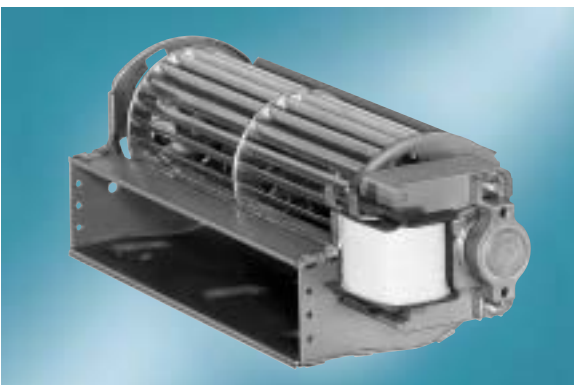


Tangential blowers

QLZ 06

- impeller diameter 60 mm
- horizontal or vertical mounting position with motor at the bottom
- permissible ambient temperature 0 - 60°C
- insulation class B, class F or H on request

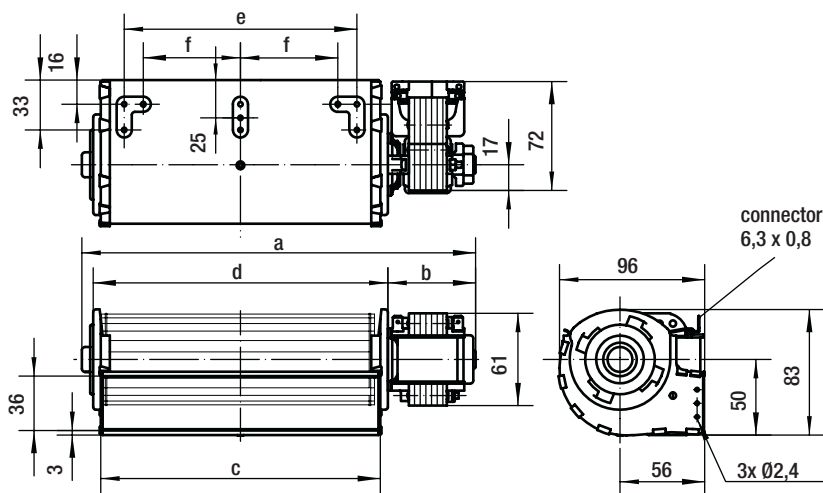
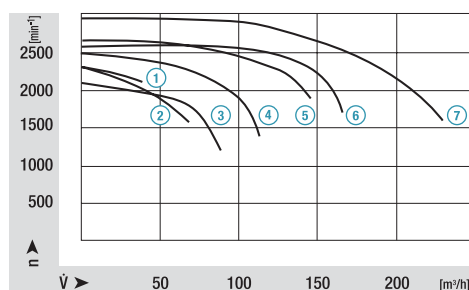
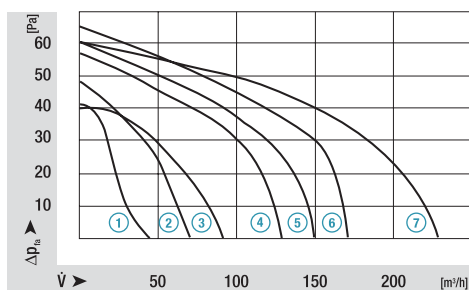


ebm-papst • Landshut

Nominal data		characteristic curve	rated voltage	frequency	air flow	max. pressure increase	power input	rated current	speed	mass	Dimensions mm					
motor right*	motor left										V	Hz	m ³ /h	Pa	W	mA
QLZ06/0600-2513	QLZ06/0006-2513	①	230	50	40	42	15	160	2500	0,60	124	42	63	73	32	-
QLZ06/1200-2513	QLZ06/0012-2513	②	230	50	70	48	20	180	1550	0,70	186	42	125	135	94	-
QLZ06/1800-2513	QLZ06/0018-2513	③	230	50	90	40	20	160	1200	0,80	246	42	183	196	154	64
QLZ06/1800-2518	QLZ06/0018-2518	④	230	50	130	58	30	220	1350	0,90	251	47	183	196	154	64
QLZ06/1800-2524	QLZ06/0018-2524	⑤	230	50	150	60	33	240	1800	1,00	257	53	183	196	154	64
QLZ06/2400-3030	QLZ06/0024-3030	⑥	230	50	170	63	33	290	1700	1,40	324	62	243	253	212	93
QLZ06/3000-3038	QLZ06/0030-3038	⑦	230	50	230	60	45	350	1600	1,70	395	72	303	313	272	123

*) Corresponding to dimensional drawing; Technical data valid at free air flow and rated voltage; bold print = standard type; subject to alterations

Characteristic curves



Компания «Океан Электроники» предлагает заключение долгосрочных отношений при поставках импортных электронных компонентов на взаимовыгодных условиях!

Наши преимущества:

- Поставка оригинальных импортных электронных компонентов напрямую с производств Америки, Европы и Азии, а так же с крупнейших складов мира;
- Широкая линейка поставок активных и пассивных импортных электронных компонентов (более 30 млн. наименований);
- Поставка сложных, дефицитных, либо снятых с производства позиций;
- Оперативные сроки поставки под заказ (от 5 рабочих дней);
- Экспресс доставка в любую точку России;
- Помощь Конструкторского Отдела и консультации квалифицированных инженеров;
- Техническая поддержка проекта, помощь в подборе аналогов, поставка прототипов;
- Поставка электронных компонентов под контролем ВП;
- Система менеджмента качества сертифицирована по Международному стандарту ISO 9001;
- При необходимости вся продукция военного и аэрокосмического назначения проходит испытания и сертификацию в лаборатории (по согласованию с заказчиком);
- Поставка специализированных компонентов военного и аэрокосмического уровня качества (Xilinx, Altera, Analog Devices, Intersil, Interpoint, Microsemi, Actel, Aeroflex, Peregrine, VPT, Syfer, Eurofarad, Texas Instruments, MS Kennedy, Miteq, Cobham, E2V, MA-COM, Hittite, Mini-Circuits, General Dynamics и др.);

Компания «Океан Электроники» является официальным дистрибьютором и эксклюзивным представителем в России одного из крупнейших производителей разъемов военного и аэрокосмического назначения «JONHON», а так же официальным дистрибьютором и эксклюзивным представителем в России производителя высокотехнологичных и надежных решений для передачи СВЧ сигналов «FORSTAR».



JONHON

«JONHON» (основан в 1970 г.)

Разъемы специального, военного и аэрокосмического назначения:

(Применяются в военной, авиационной, аэрокосмической, морской, железнодорожной, горно- и нефтедобывающей отраслях промышленности)

«FORSTAR» (основан в 1998 г.)

ВЧ соединители, коаксиальные кабели,
кабельные сборки и микроволновые компоненты:

(Применяются в телекоммуникациях гражданского и специального назначения, в средствах связи, РЛС, а так же военной, авиационной и аэрокосмической отраслях промышленности).



Телефон: 8 (812) 309-75-97 (многоканальный)

Факс: 8 (812) 320-03-32

Электронная почта: ocean@oceanchips.ru

Web: <http://oceanchips.ru/>

Адрес: 198099, г. Санкт-Петербург, ул. Калинина, д. 2, корп. 4, лит. А