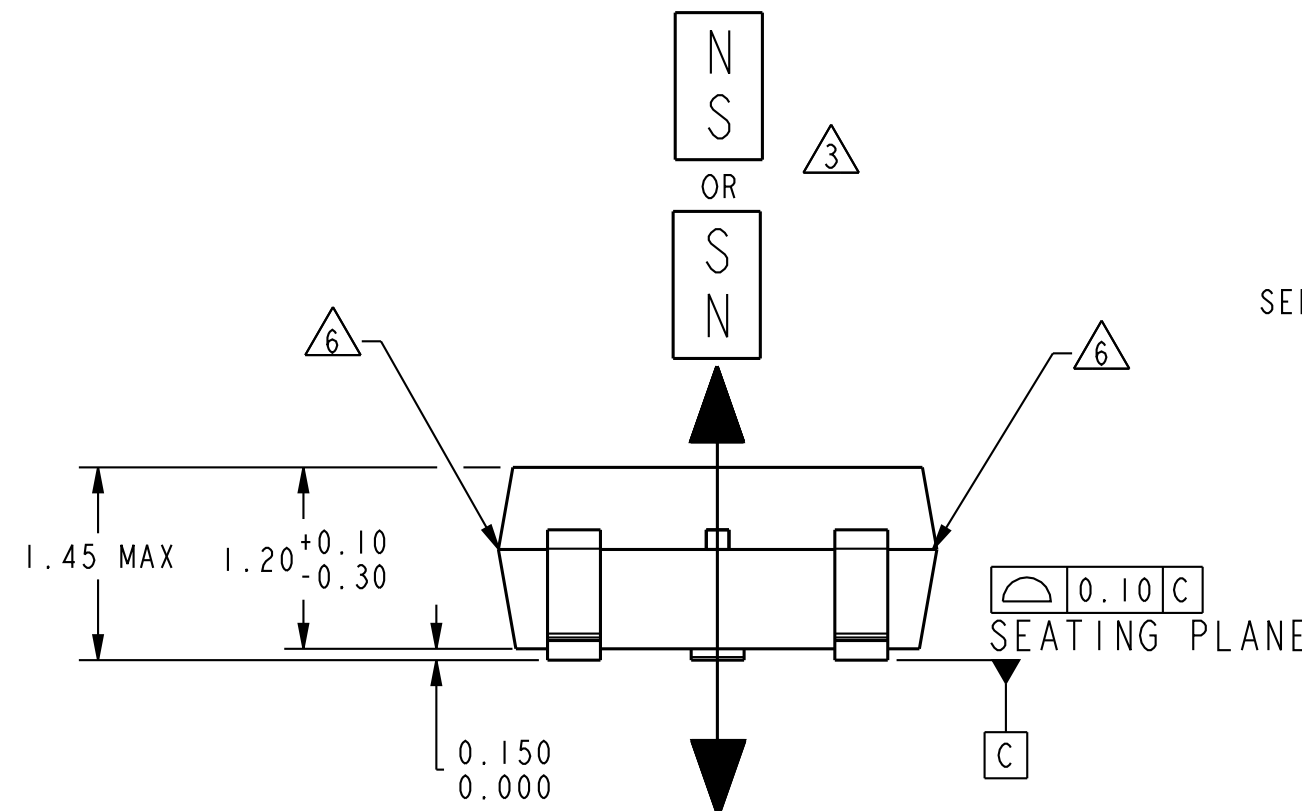
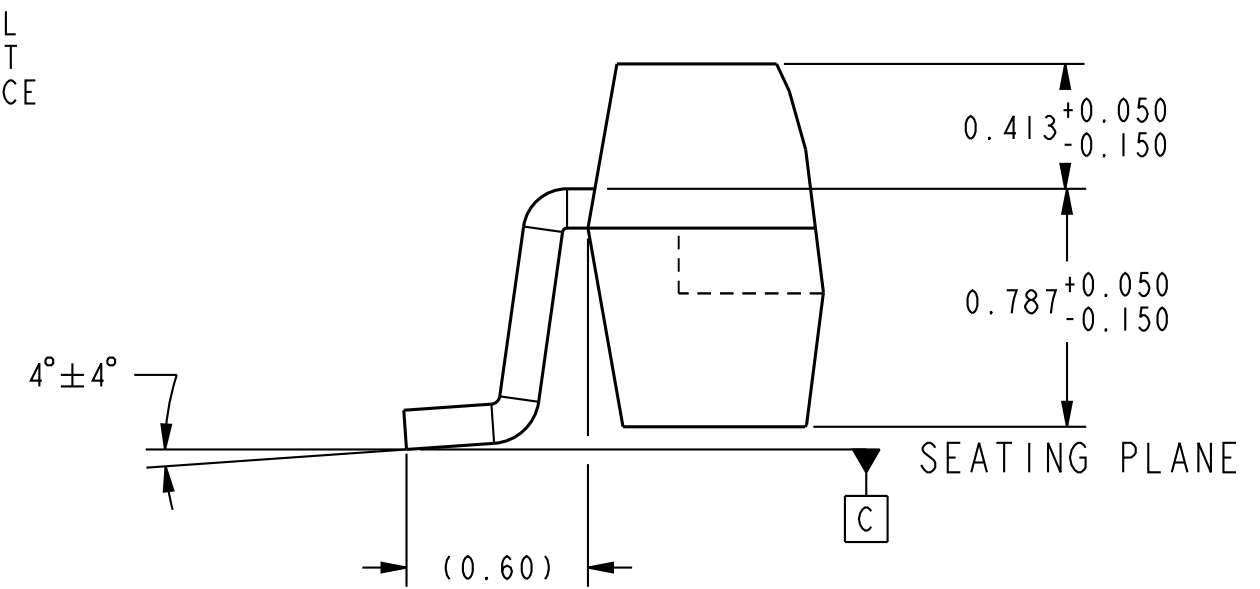
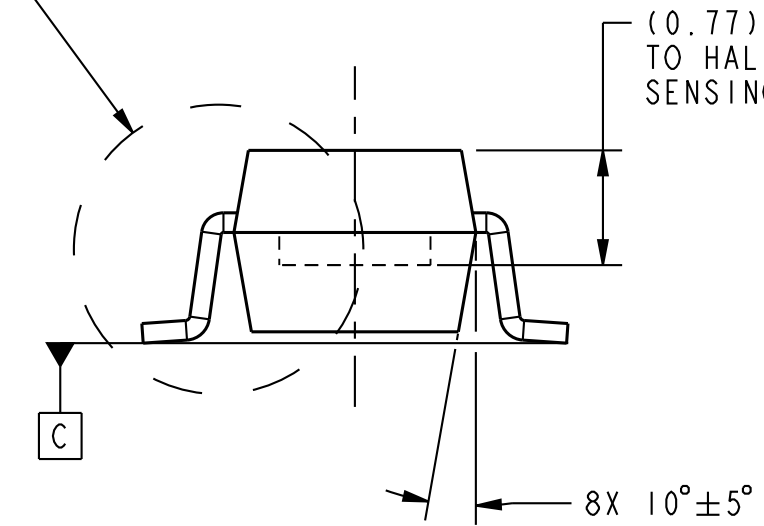


NOTES:

- 1 - SOLDERING INSTRUCTIONS: EXPOSURE TO HIGH TEMPERATURES SHOULD BE KEPT AT A MINIMUM. HONEYWELL RECOMMENDS AN INFRARED REFLOW PROCESS WITH PEAK TEMPERATURES NOT EXCEEDING 245°C FOR 10 SECONDS MAXIMUM. DO NOT WAVE SOLDER THIS PRODUCT, AS THIS PROCESS MAY NEGATIVELY AFFECT THE SENSOR'S PERFORMANCE AND RELIABILITY. SUBJECTING THESE PRODUCTS TO WAVE SOLDERING WILL VOID HONEYWELL'S WARRANTY.
- 2 - ABSOLUTE MAXIMUM RATINGS ARE THE EXTREME LIMITS THE DEVICE WILL MOMENTARILY WITHSTAND WITHOUT DAMAGE TO THE DEVICE. ELECTRICAL AND MAGNETIC CHARACTERISTICS ARE NOT GUARANTEED IF THE SPECIFIED VOLTAGE AND/OR CURRENTS ARE EXCEEDED NOR WILL THE DEVICE NECESSARILY OPERATE AT ABSOLUTE MAXIMUM RATING.
- 3 - THE MAGNETIC FLUX USED TO OPERATE THE SWITCH MUST BE IN BOTH DIRECTION AND LOCATION SHOWN. THIS IS OMNI POLAR DEVICE SENSITIVE TO EITHER POLE.
- 4 - THE MAGNETIC FIELD STRENGTH (GAUSS) REQUIRED TO CAUSE THE SWITCH TO CHANGE STATE (OPERATE AND RELEASE) WILL BE AS SPECIFIED IN THE MAGNETIC CHARACTERISTICS. TO TEST THE SWITCH AGAINST THE SPECIFIED MAGNETIC CHARACTERISTICS, THE SWITCH MUST BE PLACED IN A UNIFORM MAGNETIC FIELD.
- 5 - THIS PRODUCT WILL BE SUPPLIED IN TAPE AND REEL FORM PER EIA STD 481.
- 6 - GATE VESTAGE PERMITTED IN THESE AREAS. UNDERFLUSH BREAKOUT LIMITED TO .007.
- 7 - THESE HALL EFFECT SENSORS MAY HAVE AN INITIAL OUTPUT IN EITHER THE ON OR OFF STATE IF POWERED UP WITH AN APPLIED MAGNETIC FIELD IN THE DIFFERENTIAL ZONE (APPLIED MAGNETIC FIELD > Brp AND < Bop). HONEYWELL RECOMMENDS THAT THE APPLICATION CIRCUIT DESIGNER ALLOW 10 MICROSECONDS AFTER SUPPLY VOLTAGE HAS REACHED Vs FOR THE OUTPUT VOLTAGE TO STABILIZE.

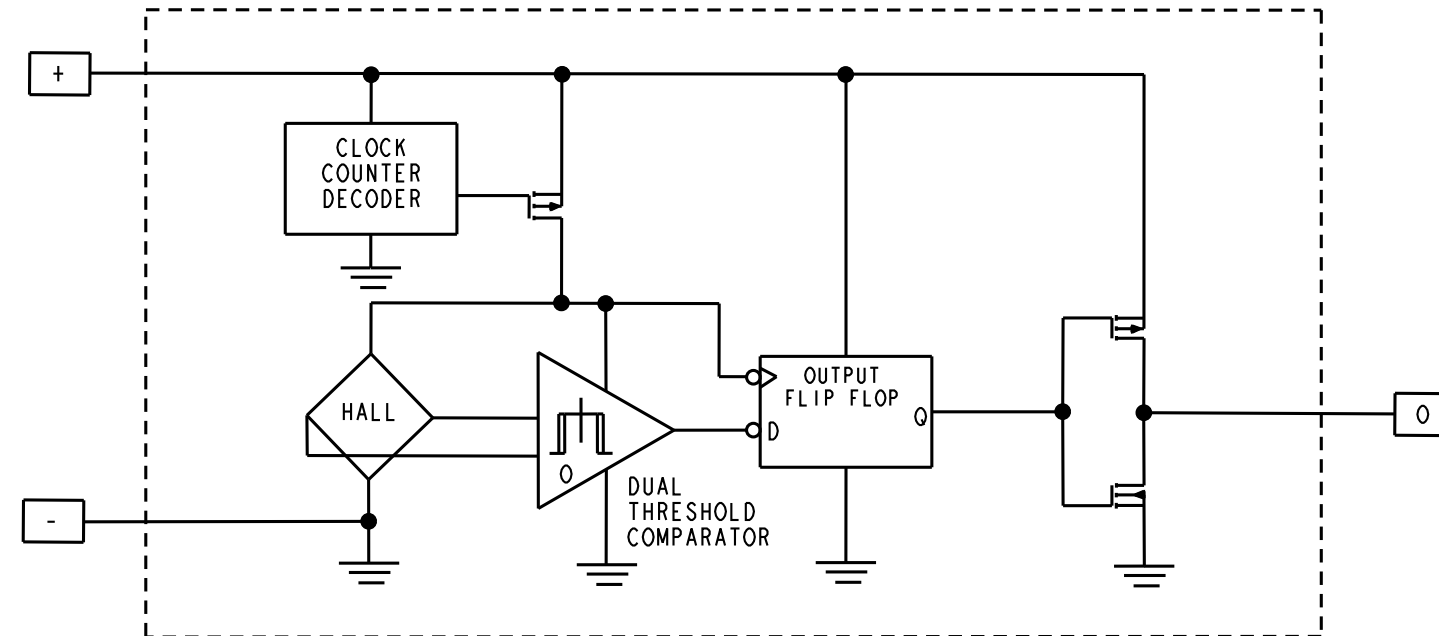


SEE DETAIL A



DETAIL A
SCALE 40:1

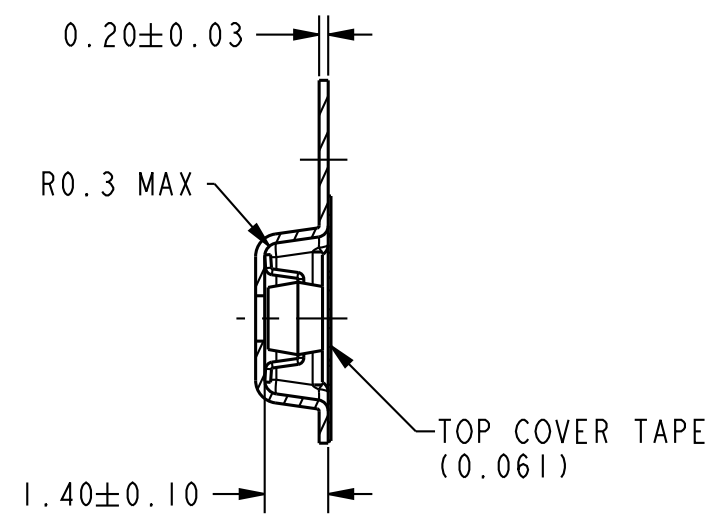
1547 LOW POWER HALL SIMPLIFIED BLOCK DIAGRAM



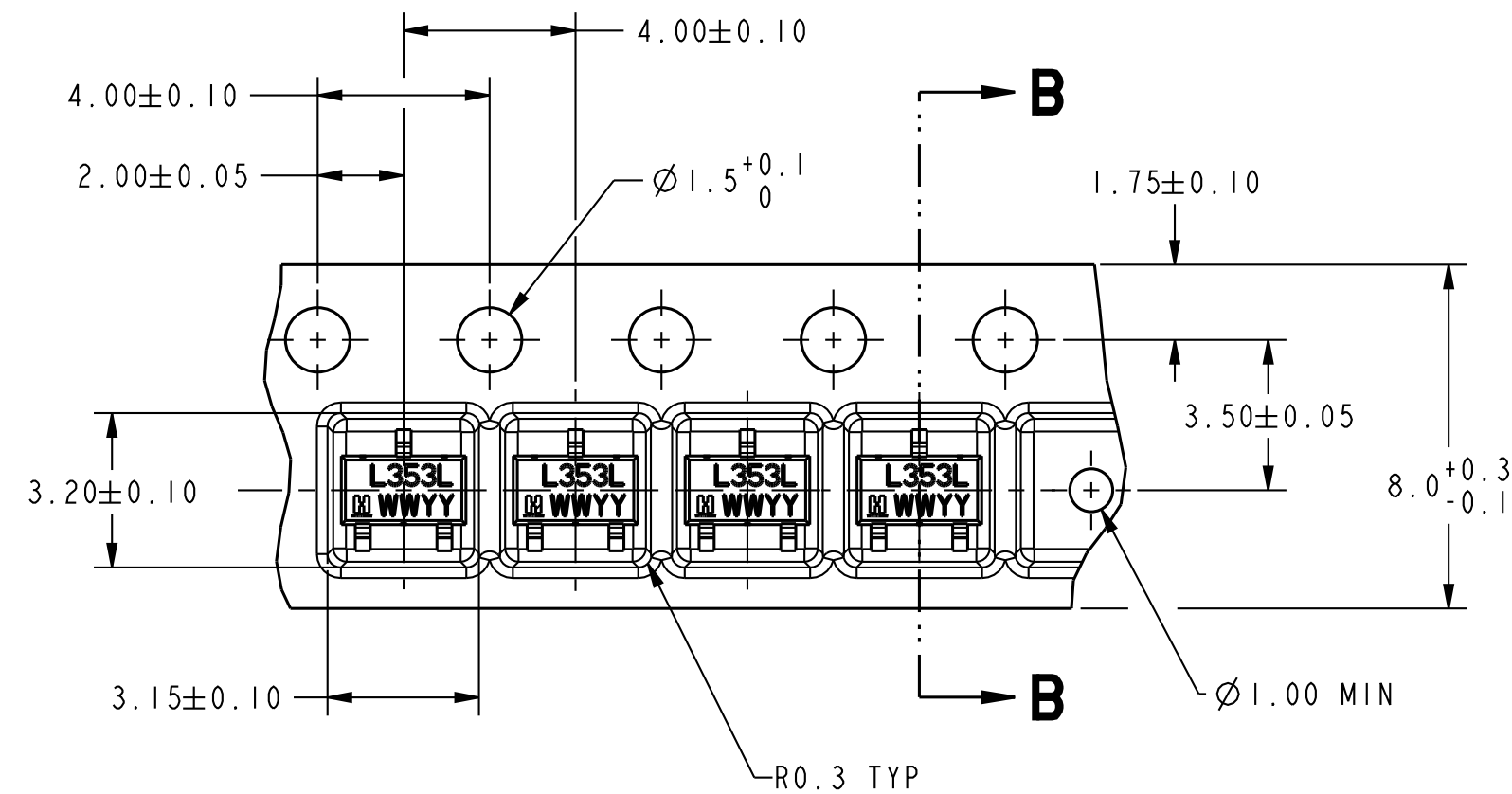
DESIGN UNITS: MM		DRAWN	JLH	23 JUN 10
TOLERANCES UNLESS NOTED:		CHECK	JLH	23 JUN 10
NO PLACES	x ±	THIS DRAWING COVERS A PROPRIETARY ITEM AND IS THE PROPERTY OF HONEYWELL. THIS DRAWING IS NOT TO BE COPIED OR USED WITHOUT THE PERMISSION OF HONEYWELL.		
ONE PLACE	.x ±	INTERPRET PER ASME Y14.5M-1994 OTHER HONEYWELL ENGINEERING STANDARDS MAY APPLY		
TWO PLACE	.xx ±	Pro/ENGINEER 3D		
THREE PLACE	.xxx ±	SCALE NONE		
ANGLES	x ±	SHEET 1 OF 4		

THIRD ANGLE PROJECTION		Honeywell	
TITLE		LOW POWER SOLID STATE SENSOR, IC	
SIZE	TYPE	PACKAGE CODE	DRAWING NAME
A2	I	-	SL353LT

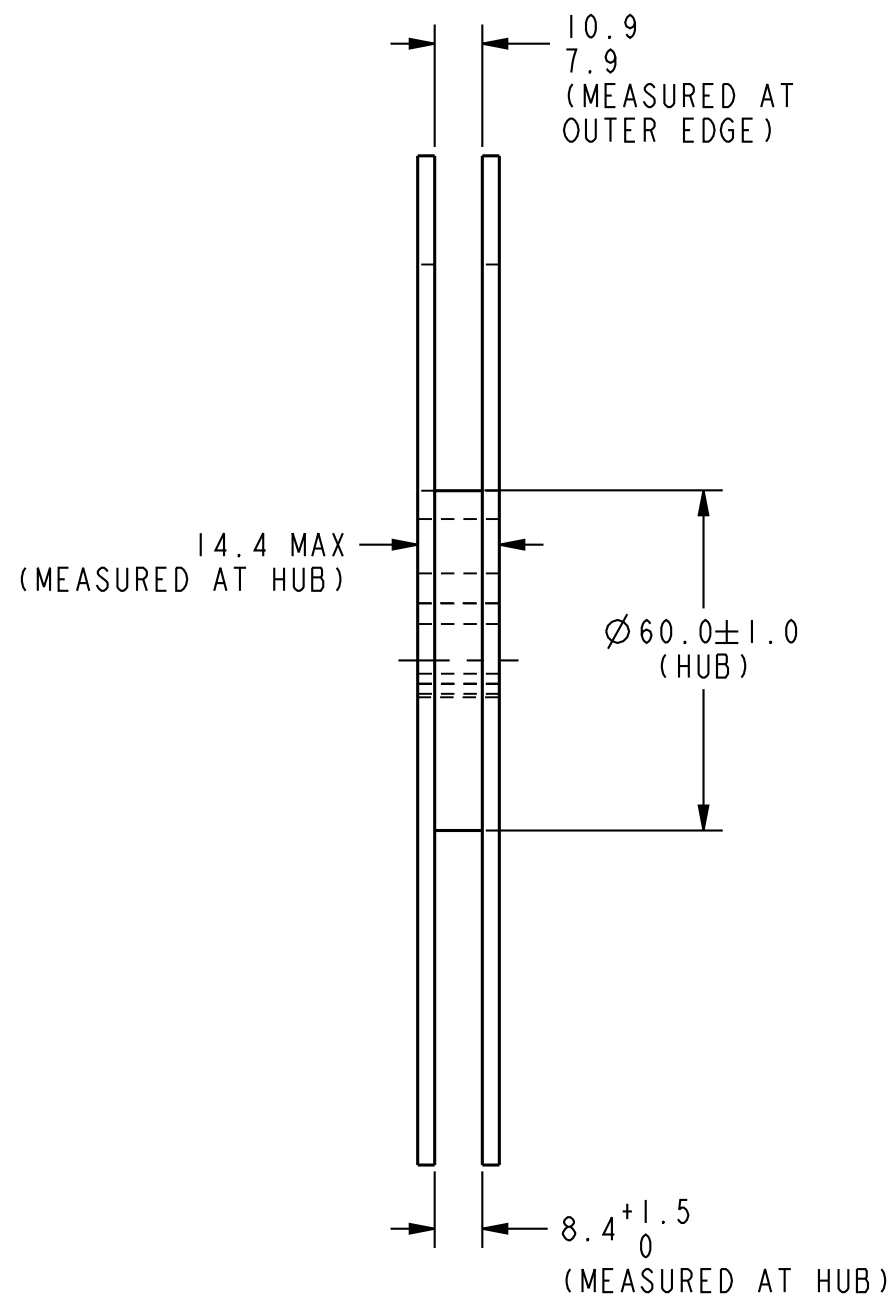
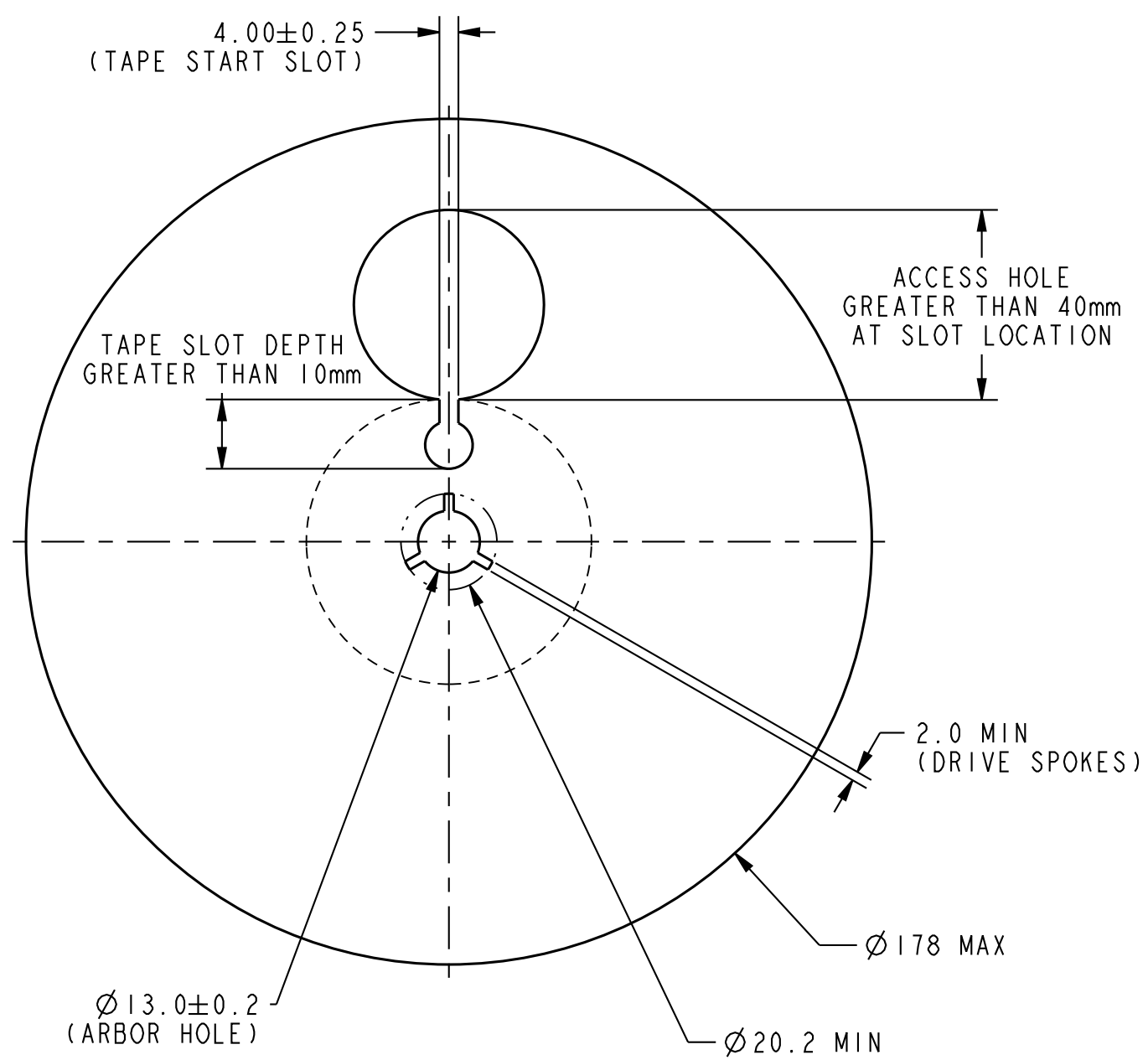
REV		C	
-----	--	---	--



SECTION **B-B**



TAPE AND REEL DIMENSIONS 5



DIRECTION OF FEED FROM REEL



THIS DRAWING COVERS A PROPRIETARY ITEM AND IS THE PROPERTY OF HONEYWELL. THIS DRAWING IS NOT TO BE COPIED OR USED WITHOUT THE PERMISSION OF HONEYWELL.				Honeywell				
				SIZE	TYPE	CAGE CODE	DRAWING NAME	REV
				A2	I	-	SL353LT	C
				SCALE	NONE		SHEET	2 OF 4

MAGNETIC CHARACTERISTICS (2.2V ≤ V_s ≤ 5.5V, -40°C ≤ T_a ≤ 85°C)

CHARACTERISTICS	CONDITIONS	MIN	TYP	MAX	UNIT
OPERATE (POSITIVE)		20	60	110	GAUSS
OPERATE (NEGATIVE)		-110	-60	-20	GAUSS
RELEASE (POSITIVE)		5	45	95	GAUSS
RELEASE (NEGATIVE)		-95	-45	-5	GAUSS
DIFFERENTIAL		3	15	60	GAUSS

ELECTRICAL CHARACTERISTICS (2.2V ≤ V_s ≤ 5.5V, -40°C ≤ T_a ≤ 85°C UNLESS OTHERWISE SPECIFIED)

CHARACTERISTIC	CONDITIONS	MIN	TYP	MAX	UNIT
SUPPLY VOLTAGE		2.2	2.8	5.5	VOLTS
ACTIVE MODE CURRENT			2.5	9	mA
SLEEP MODE CURRENT			1.5	8	μA
AVERAGE CURRENT			1.8	9	μA
ACTIVE MODE TIME		3	6	30	μS
PERIOD		20	45	150	mS
DUTY CYCLE		0.005	0.013	0.025	%
V _{OL}	LOAD CURRENT = 100μA		0.11	0.25	VOLTS
V _{OH}	LOAD CURRENT = 100μA	V _s - 0.25	V _s - 0.11		VOLTS
OPERATING TEMPERATURE		-40		85	°C
STORAGE TEMPERATURE		-40		150	°C

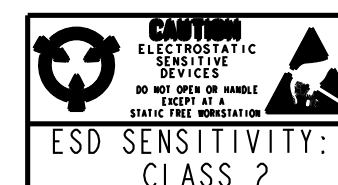
ELECTRICAL CHARACTERISTICS (V_s = 2.8V, T_a = 25°C)

CHARACTERISTIC	CONDITIONS	MIN	TYP	MAX	UNIT
ACTIVE MODE CURRENT			2.5	4	mA
SLEEP MODE CURRENT			1.5	2.5	μA
AVERAGE CURRENT			1.8	3	μA
ACTIVE MODE TIME		3	6	9	μS
PERIOD		30	45	80	mS
DUTY CYCLE		0.01	0.013	0.016	%
V _{OL}	LOAD CURRENT = 100μA		0.11	0.15	VOLTS
V _{OH}	LOAD CURRENT = 100μA	V _s - 0.15	V _s - 0.11		VOLTS

ABSOLUTE MAXIMUM RATINGS

CHARACTERISTIC	CONDITIONS	MIN	TYP	MAX	UNIT
SUPPLY VOLTAGE		-0.5		6	VOLTS
OPERATING TEMPERATURE	AMBIENT	-40		150	°C
SOLDERING TEMPERATURE	APPLIED FOR < 10 SECONDS			265	°C
LOAD CURRENT				5	mA

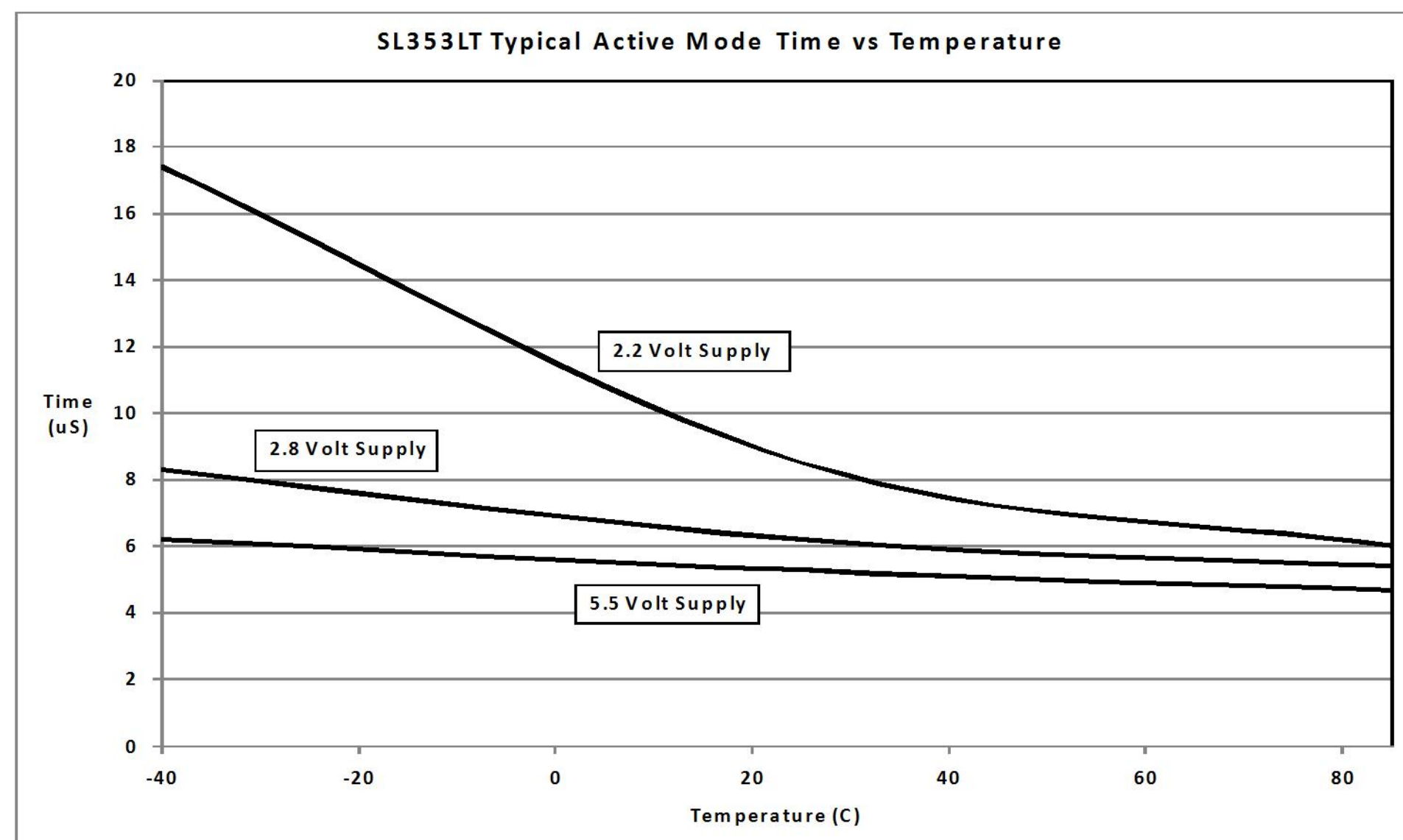
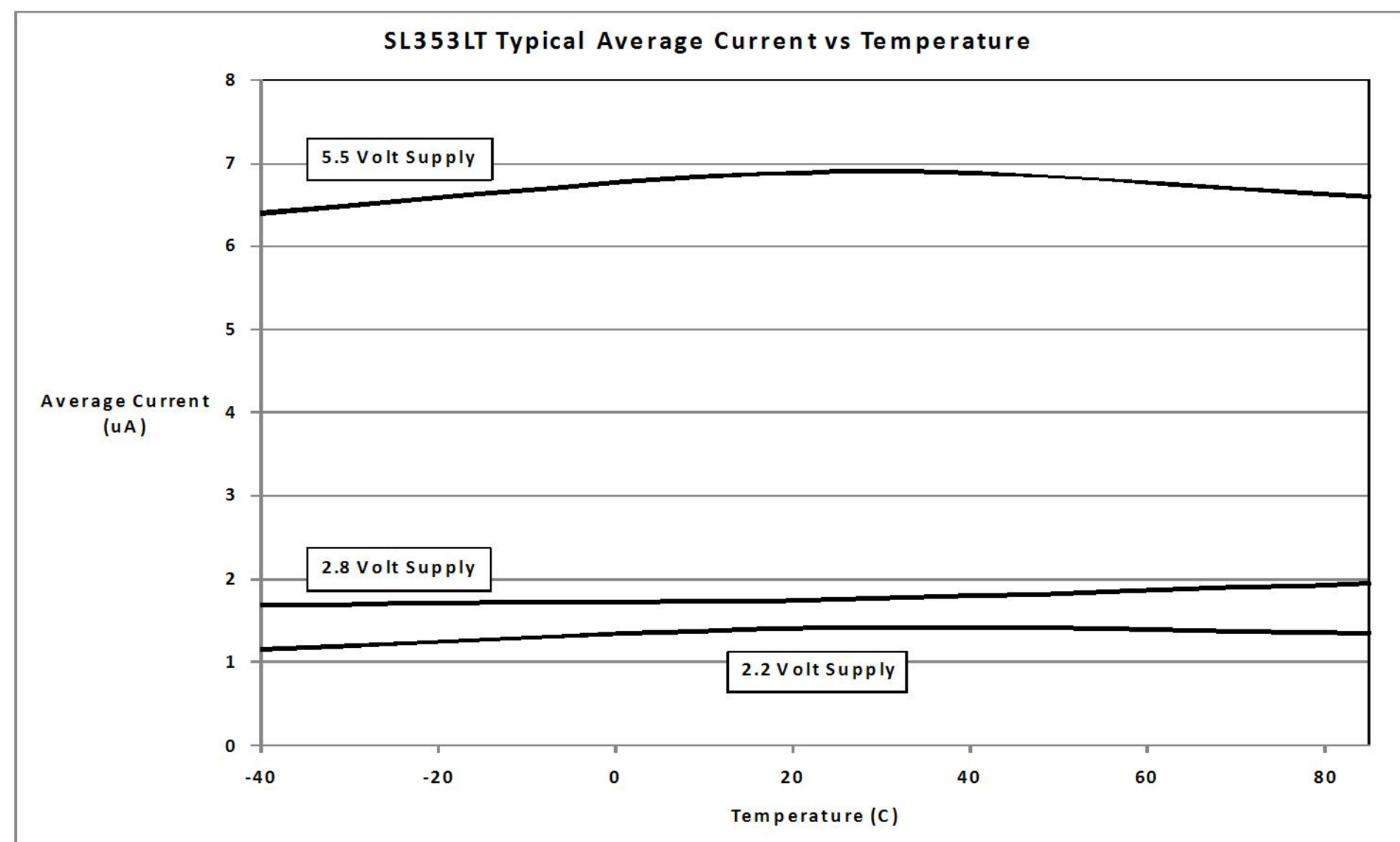
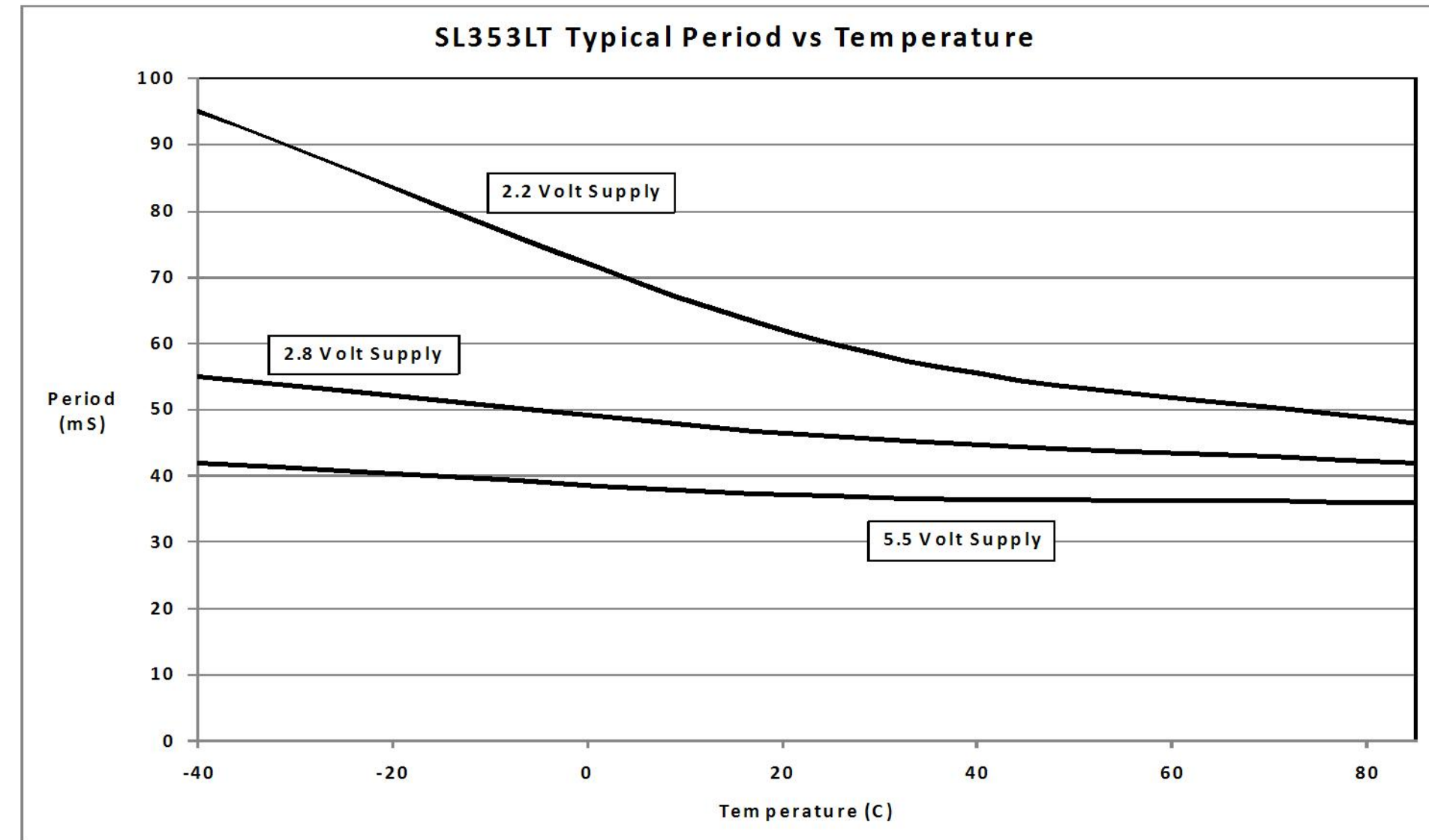
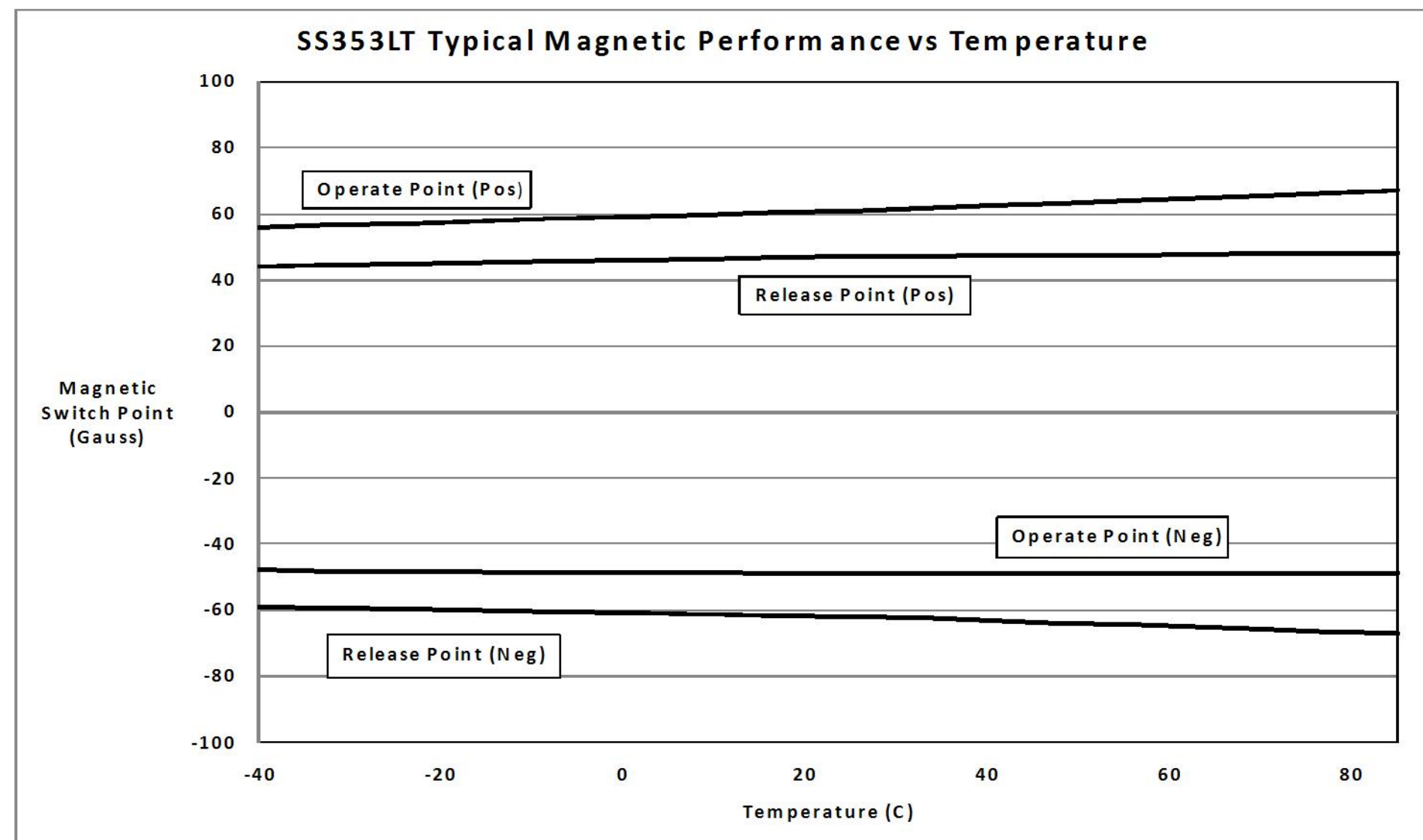
NOTE: "ABSOLUTE MAXIMUM RATINGS" ARE THOSE VALUES BEYOND WHICH THE SAFETY OF THE DEVICE CANNOT BE GUARANTEED. THIS IS A STRESS RATING ONLY AND FUNCTIONAL OPERATION OF THE DEVICE AT THESE OR ANY OTHER CONDITIONS ABOVE THOSE INDICATED IN THE OPERATIONAL SECTIONS OF THIS SPECIFICATION IS NOT IMPLIED. EXPOSURE TO ABSOLUTE MAXIMUM RATINGS FOR EXTENDED PERIODS MAY AFFECT RELIABILITY.



THIS DRAWING COVERS A PROPRIETARY ITEM AND IS THE PROPERTY OF HONEYWELL. THIS DRAWING IS NOT TO BE COPIED OR USED WITHOUT THE PERMISSION OF HONEYWELL.

Honeywell

SIZE	TYPE	PACKAGE CODE	DRAWING NAME	REV
A2	I	-	SL353LT	C
SCALE NONE			SHEET 3 OF 4	



THIS DRAWING COVERS A PROPRIETARY ITEM AND IS THE PROPERTY OF HONEYWELL. THIS DRAWING IS NOT TO BE COPIED OR USED WITHOUT THE PERMISSION OF HONEYWELL.

Honeywell			
SIZE	TYPE	CAGE CODE	DRAWING NAME
A2	I	-	SL353LT
SCALE	NONE	SHEET	4 OF 4
REV	C		

Компания «Океан Электроники» предлагает заключение долгосрочных отношений при поставках импортных электронных компонентов на взаимовыгодных условиях!

Наши преимущества:

- Поставка оригинальных импортных электронных компонентов напрямую с производств Америки, Европы и Азии, а так же с крупнейших складов мира;
- Широкая линейка поставок активных и пассивных импортных электронных компонентов (более 30 млн. наименований);
- Поставка сложных, дефицитных, либо снятых с производства позиций;
- Оперативные сроки поставки под заказ (от 5 рабочих дней);
- Экспресс доставка в любую точку России;
- Помощь Конструкторского Отдела и консультации квалифицированных инженеров;
- Техническая поддержка проекта, помощь в подборе аналогов, поставка прототипов;
- Поставка электронных компонентов под контролем ВП;
- Система менеджмента качества сертифицирована по Международному стандарту ISO 9001;
- При необходимости вся продукция военного и аэрокосмического назначения проходит испытания и сертификацию в лаборатории (по согласованию с заказчиком);
- Поставка специализированных компонентов военного и аэрокосмического уровня качества (Xilinx, Altera, Analog Devices, Intersil, Interpoint, Microsemi, Actel, Aeroflex, Peregrine, VPT, Syfer, Eurofarad, Texas Instruments, MS Kennedy, Miteq, Cobham, E2V, MA-COM, Hittite, Mini-Circuits, General Dynamics и др.);

Компания «Океан Электроники» является официальным дистрибьютором и эксклюзивным представителем в России одного из крупнейших производителей разъемов военного и аэрокосмического назначения «JONHON», а так же официальным дистрибьютором и эксклюзивным представителем в России производителя высокотехнологичных и надежных решений для передачи СВЧ сигналов «FORSTAR».



JONHON

«JONHON» (основан в 1970 г.)

Разъемы специального, военного и аэрокосмического назначения:

(Применяются в военной, авиационной, аэрокосмической, морской, железнодорожной, горно- и нефтедобывающей отраслях промышленности)

«FORSTAR» (основан в 1998 г.)

ВЧ соединители, коаксиальные кабели, кабельные сборки и микроволновые компоненты:

(Применяются в телекоммуникациях гражданского и специального назначения, в средствах связи, РЛС, а так же военной, авиационной и аэрокосмической отраслях промышленности).



Телефон: 8 (812) 309-75-97 (многоканальный)

Факс: 8 (812) 320-03-32

Электронная почта: ocean@oceanchips.ru

Web: <http://oceanchips.ru/>

Адрес: 198099, г. Санкт-Петербург, ул. Калинина, д. 2, корп. 4, лит. А