

# Advantages of a Finger-Safe, Octal and Square Base Socket System

## The Complete System Solution!

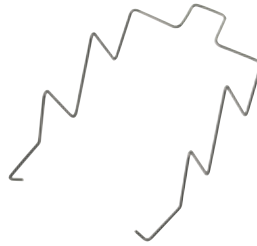


**I.D. Tag/Write-On Plastic Label**  
Used for Custom Identification of Circuits.

**Isolated Input and Output Terminals**  
Separates Control Circuits from Load Circuits.

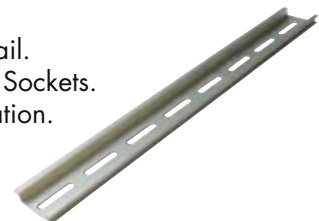
**Slim Design**  
Minimizes Space on DIN Rail.

**Mating Hold-Down Clips Available**  
Secures Relay to Socket.



**DIN Rail End Clip**  
Locking Screw Keeps a Snug DIN Rail System by Eliminating Sliding Sockets.

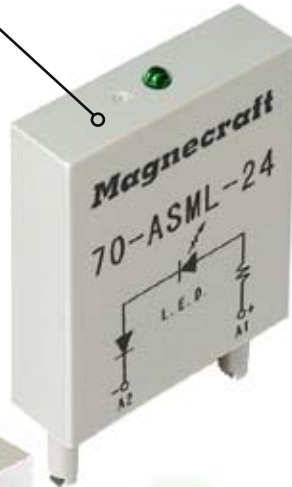
**DIN Rail**  
35 mm Extruded Aluminum Rail.  
Designed to Work With Most Sockets.  
Pre-punched for Quick Installation.



- Offers a “one stop solution” for your power management system.
- Plug-In switching capabilities from 5 to 20 Amps.
- Optional Accessories allow for customized applications.
- Ejector clips, ribbed relay housings and space-saving sockets allow for easy removal from crowded DIN rails.
- Color and appearance designed for high visibility in all environments.
- Wiring diagrams include NEMA and IEC standards.

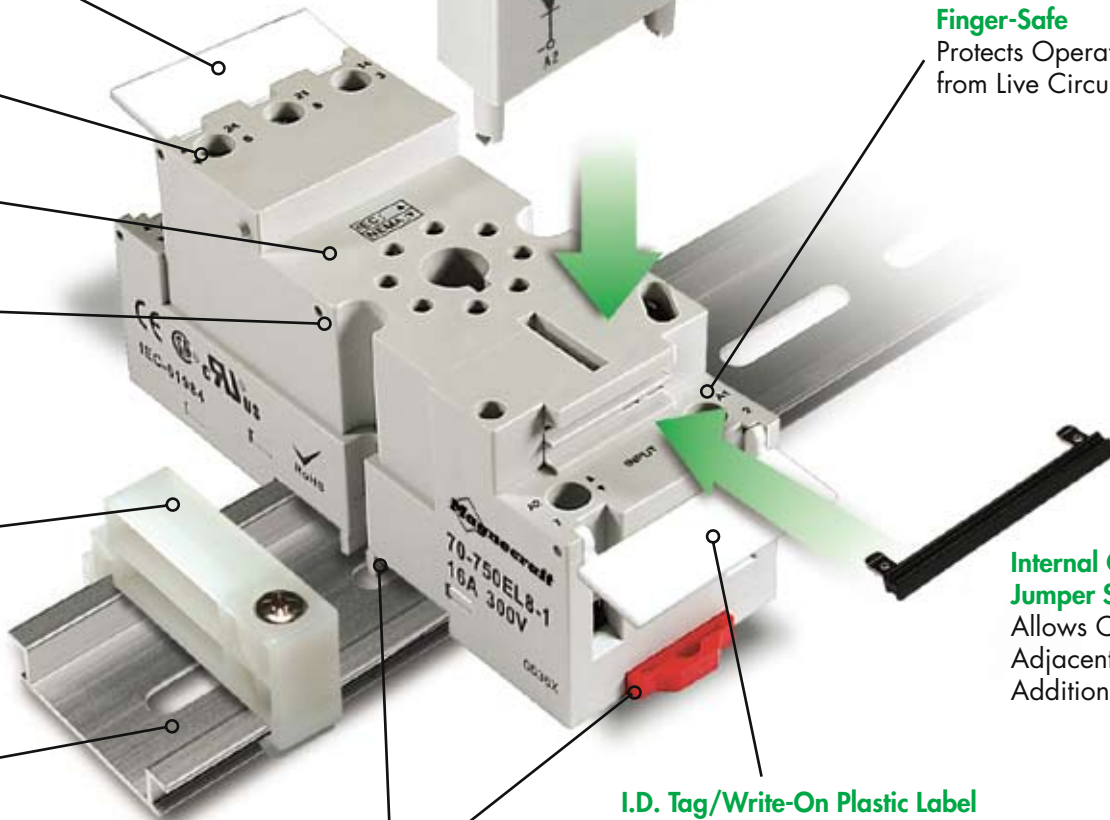
**Modules**

Allows for Optional Protection or LED Modules to be Used With Sockets.



**Finger-Safe**

Protects Operators from Live Circuits.



**Internal Coil Bus Jumper System**

Allows Connection to Adjacent Sockets Without Additional Wiring.

**I.D. Tag/Write-On Plastic Label**

Used for Identification of Relays in Multi-Relay Circuits.

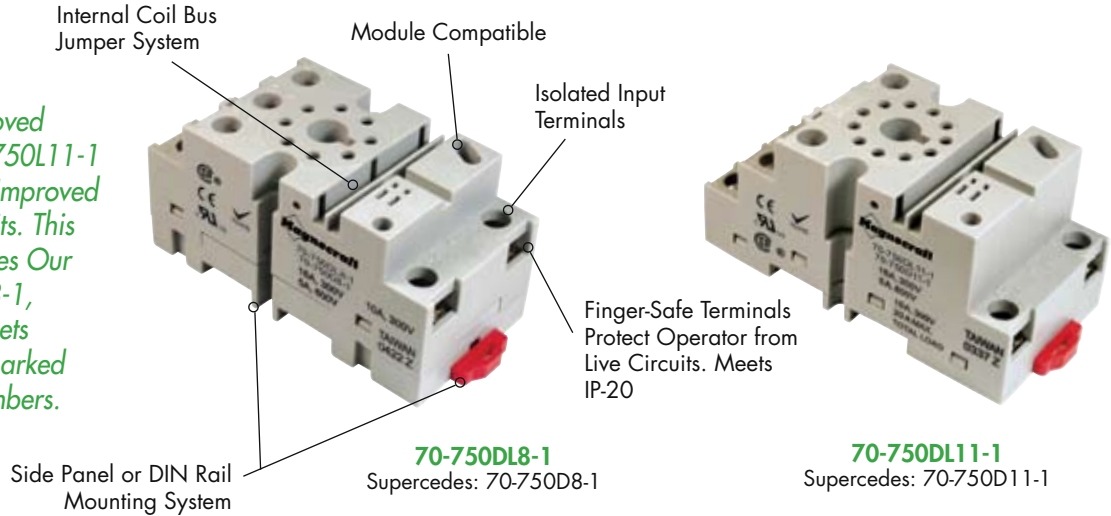


**2-Way Side or DIN Rail Mounting System**

Retrofits Existing Panel Mounting and 35 mm DIN Rail.

## 70-750DL8-1, 70-750DL11-1 Sockets/16/5 Amp Rating, 300/600 Volts

*The New and Improved 70-750DL8-1, 70-750DL11-1 Sockets Now have Improved Features and Benefits. This New Socket Replaces Our Original 70-750D8-1, 70-750D11-1 Sockets and is Now Dual Marked With Both Part Numbers.*



**BOLD-FACED PART NUMBERS ARE NORMALLY STOCKED**

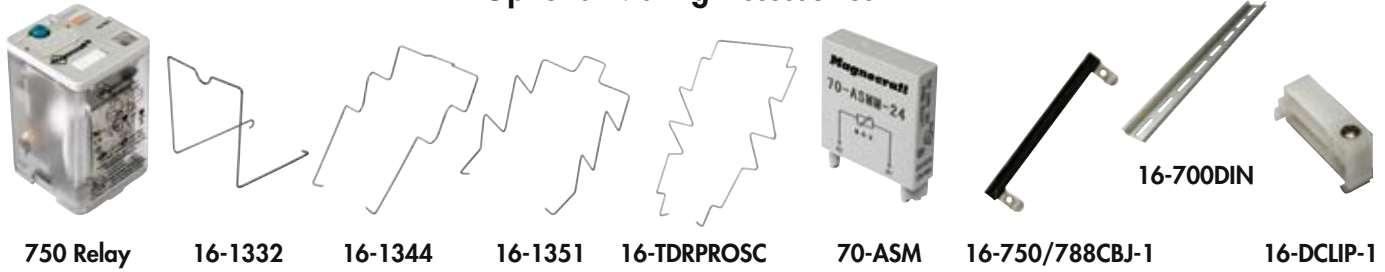
Standard Part Number	Description
<b>70-750DL8-1</b> <b>70-750DL11-1</b>	8 and 11-Pin Octal, Logic Style, Finger-Safe, DIN/Panel Mount, Module Compatible



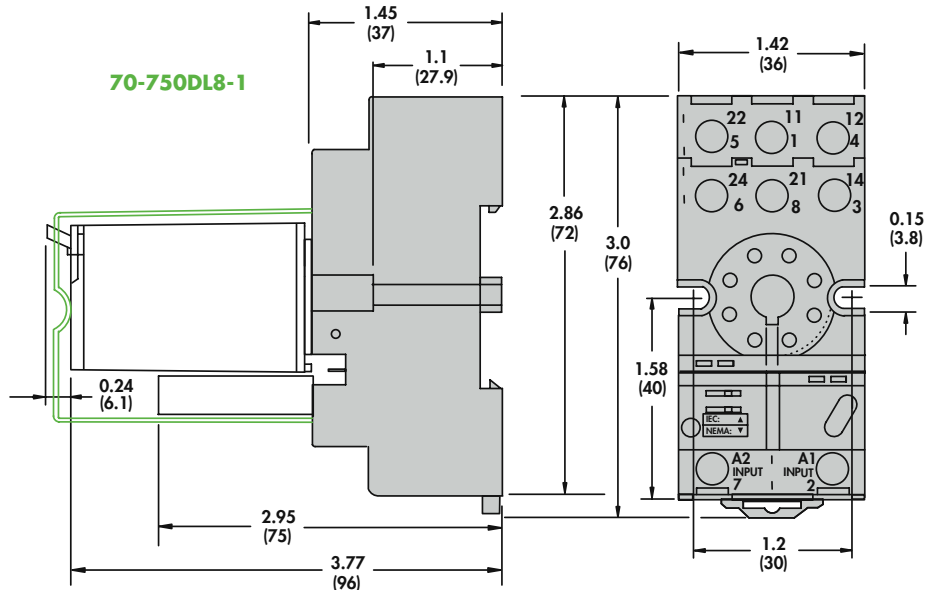
**General Specifications (UL 508)**

Characteristics	Units	Value
Number of Terminals		8, 11
<b>Electrical Rating</b>		
Nominal Voltage Rating	Volts	300 / 600
Nominal Current Rating	Amps	16 / 5
<b>Dielectric Strength</b>		
Output to Adjacent Output Terminals	V rms	2500
Output to Input Terminals	V rms	2500
Terminals to Rail / Chassis	V rms	2500
<b>Temperature</b>		
Operating Range:	°C	- 40 to + 80
Storage Range:	°C	- 40 to + 105
<b>Construction</b>		
Protection Category (Finger-Safe)	EN 60529	IP 20
Internal Metal Tracks		Copper Alloy, Zinc Plated
Screw Terminals		Steel, Zinc Plated
Screw Style		Combination Head,
Screw size	mm	M3.5
Screw Torque 3.5 mm (Maximum)	Lb-in / Nm	9 / 1.0
<b>Miscellaneous</b>		
Socket Mounting:		Din / Panel
Wire Size Capacity (Maximum)	EN 60204-1	AWG mm2
Soild Cu	AWG, mm2	12 / 14 (2) 4 / 2.5 (2)
Stranded Cu	AWG, mm2	12 / 14 (2) 4 / 2.5 (2)
Wire Connection Method		Screw Clamping
DIN Rail Mounting	EN 60715	35mm
Chassis Mount Screw Torque	Lb-in / Nm	7 / 0.8
Flamability Rating	Class	94V-0
Body Color		Light Gray
DIN Locking Method		Red Plastic Locking Clip
Product Certification		UL, CSA
Conformance		CE, RoHS
Weight	grams	60, 78

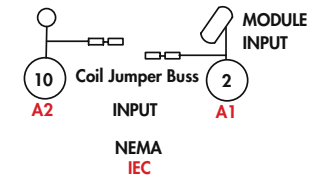
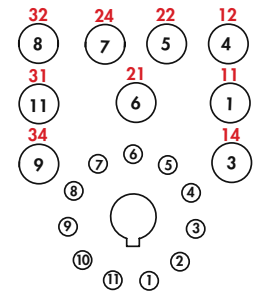
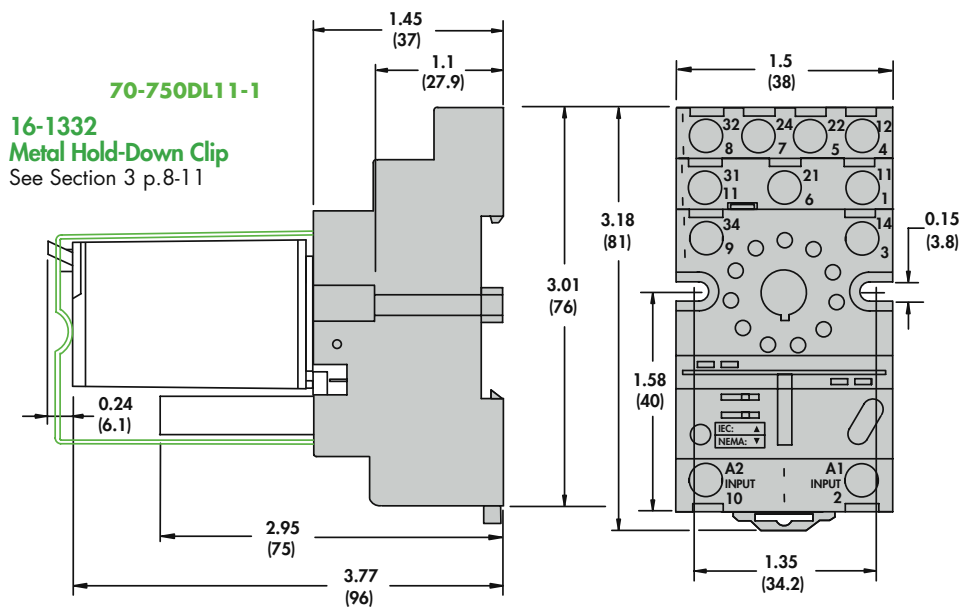
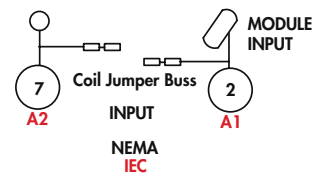
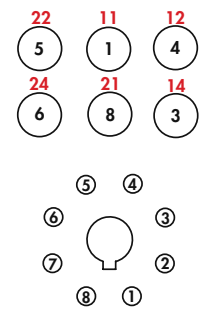
### Optional Mating Accessories



Standard Part Number	Description	Catalog Location
750, 750H	Relay	Section 1 p.24-29, 44-47
16-1332	Metal Hold-Down Clip for 750	Section 3 p.8-11
16-1344	Metal Hold-Down Clip for TDRSOX/SRX, 712	Section 3 p.8-11
16-1351	Metal Hold-Down Clip for 750H Relay	Section 3 p.8-11
16-TDRPROSC	Metal Hold-Down Clip for TDRPRO	Section 3 p.8-11
70-ASM	Module	Section 3 p.4-5
16-750/788CBJ-1	Coil Bus Jumper	Section 3 p.13
16-700DIN	Metal DIN Rail	Section 3 p.19
16-DCLIP-1	DIN Rail Locking Clip	Section 3 p.19



#### Wiring Diagrams Top View



Компания «Океан Электроники» предлагает заключение долгосрочных отношений при поставках импортных электронных компонентов на взаимовыгодных условиях!

Наши преимущества:

- Поставка оригинальных импортных электронных компонентов напрямую с производств Америки, Европы и Азии, а так же с крупнейших складов мира;
- Широкая линейка поставок активных и пассивных импортных электронных компонентов (более 30 млн. наименований);
- Поставка сложных, дефицитных, либо снятых с производства позиций;
- Оперативные сроки поставки под заказ (от 5 рабочих дней);
- Экспресс доставка в любую точку России;
- Помощь Конструкторского Отдела и консультации квалифицированных инженеров;
- Техническая поддержка проекта, помощь в подборе аналогов, поставка прототипов;
- Поставка электронных компонентов под контролем ВП;
- Система менеджмента качества сертифицирована по Международному стандарту ISO 9001;
- При необходимости вся продукция военного и аэрокосмического назначения проходит испытания и сертификацию в лаборатории (по согласованию с заказчиком);
- Поставка специализированных компонентов военного и аэрокосмического уровня качества (Xilinx, Altera, Analog Devices, Intersil, Interpoint, Microsemi, Actel, Aeroflex, Peregrine, VPT, Syfer, Eurofarad, Texas Instruments, MS Kennedy, Miteq, Cobham, E2V, MA-COM, Hittite, Mini-Circuits, General Dynamics и др.);

Компания «Океан Электроники» является официальным дистрибьютором и эксклюзивным представителем в России одного из крупнейших производителей разъемов военного и аэрокосмического назначения «JONHON», а так же официальным дистрибьютором и эксклюзивным представителем в России производителя высокотехнологичных и надежных решений для передачи СВЧ сигналов «FORSTAR».



## JONHON

«JONHON» (основан в 1970 г.)

Разъемы специального, военного и аэрокосмического назначения:

(Применяются в военной, авиационной, аэрокосмической, морской, железнодорожной, горно- и нефтедобывающей отраслях промышленности)

«FORSTAR» (основан в 1998 г.)

ВЧ соединители, коаксиальные кабели, кабельные сборки и микроволновые компоненты:

(Применяются в телекоммуникациях гражданского и специального назначения, в средствах связи, РЛС, а так же военной, авиационной и аэрокосмической отраслях промышленности).



Телефон: 8 (812) 309-75-97 (многоканальный)

Факс: 8 (812) 320-03-32

Электронная почта: [ocean@oceanchips.ru](mailto:ocean@oceanchips.ru)

Web: <http://oceanchips.ru/>

Адрес: 198099, г. Санкт-Петербург, ул. Калинина, д. 2, корп. 4, лит. А