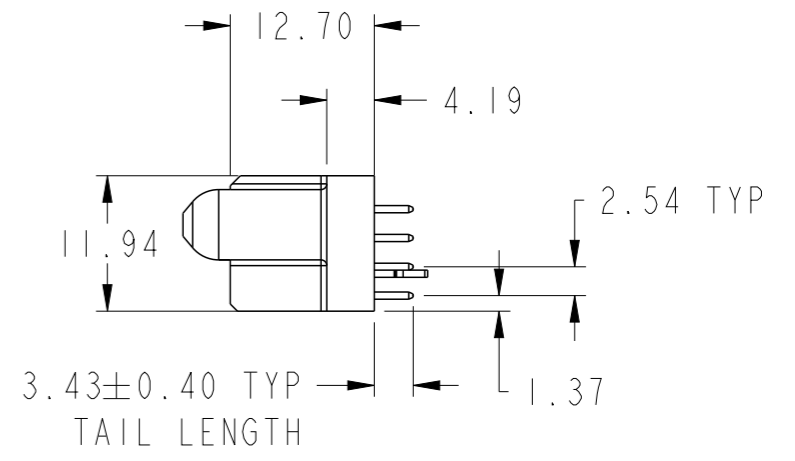
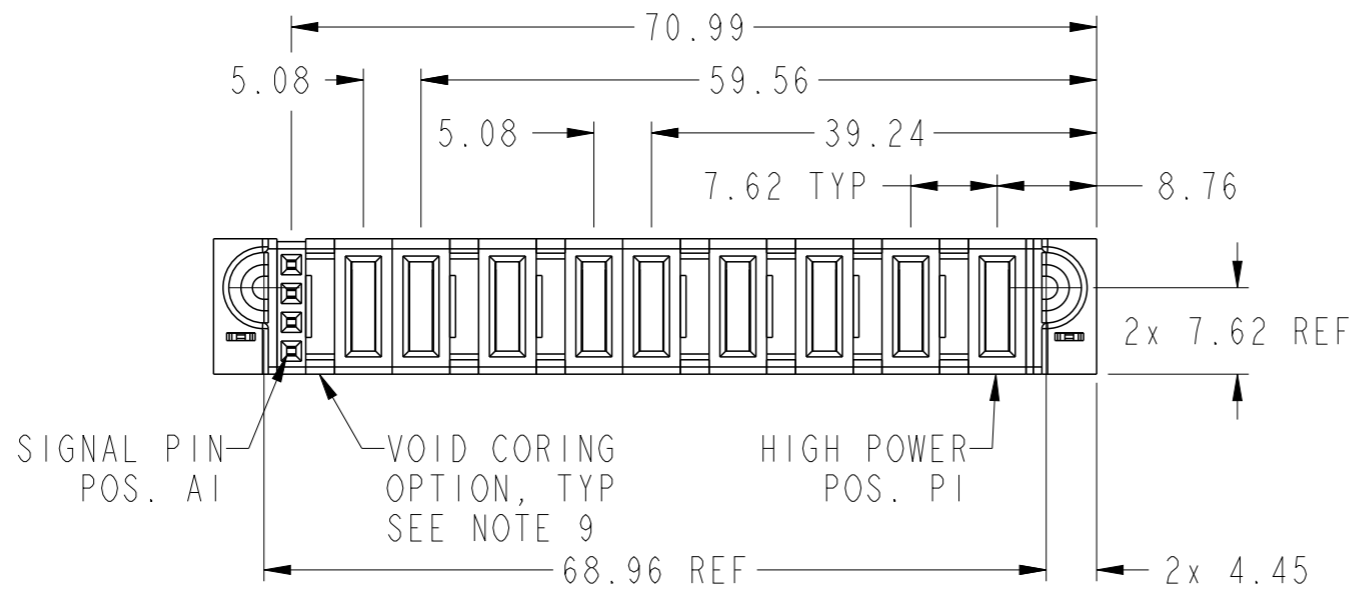
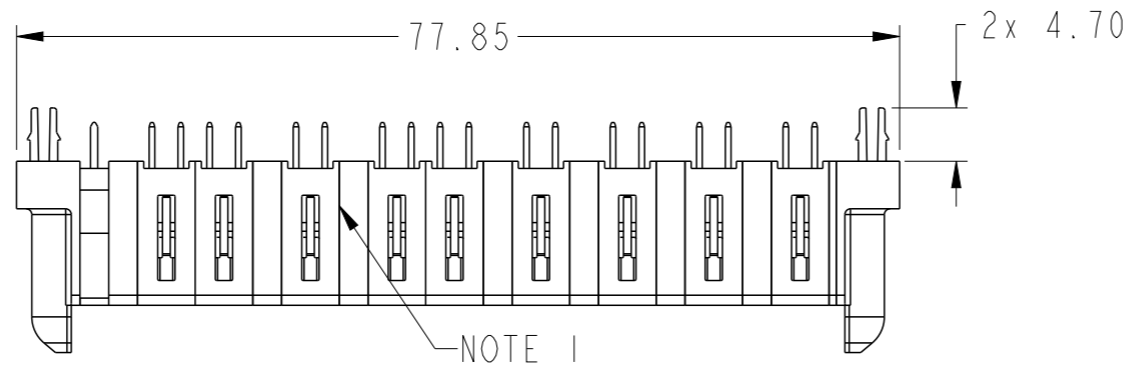
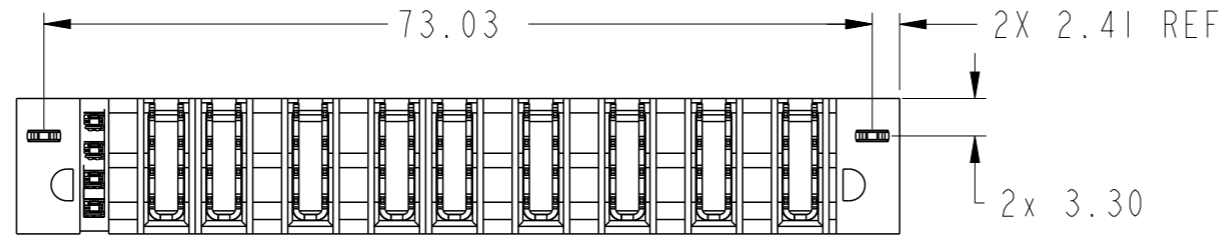


PRODUCT NUMBER SEE SHEET 2



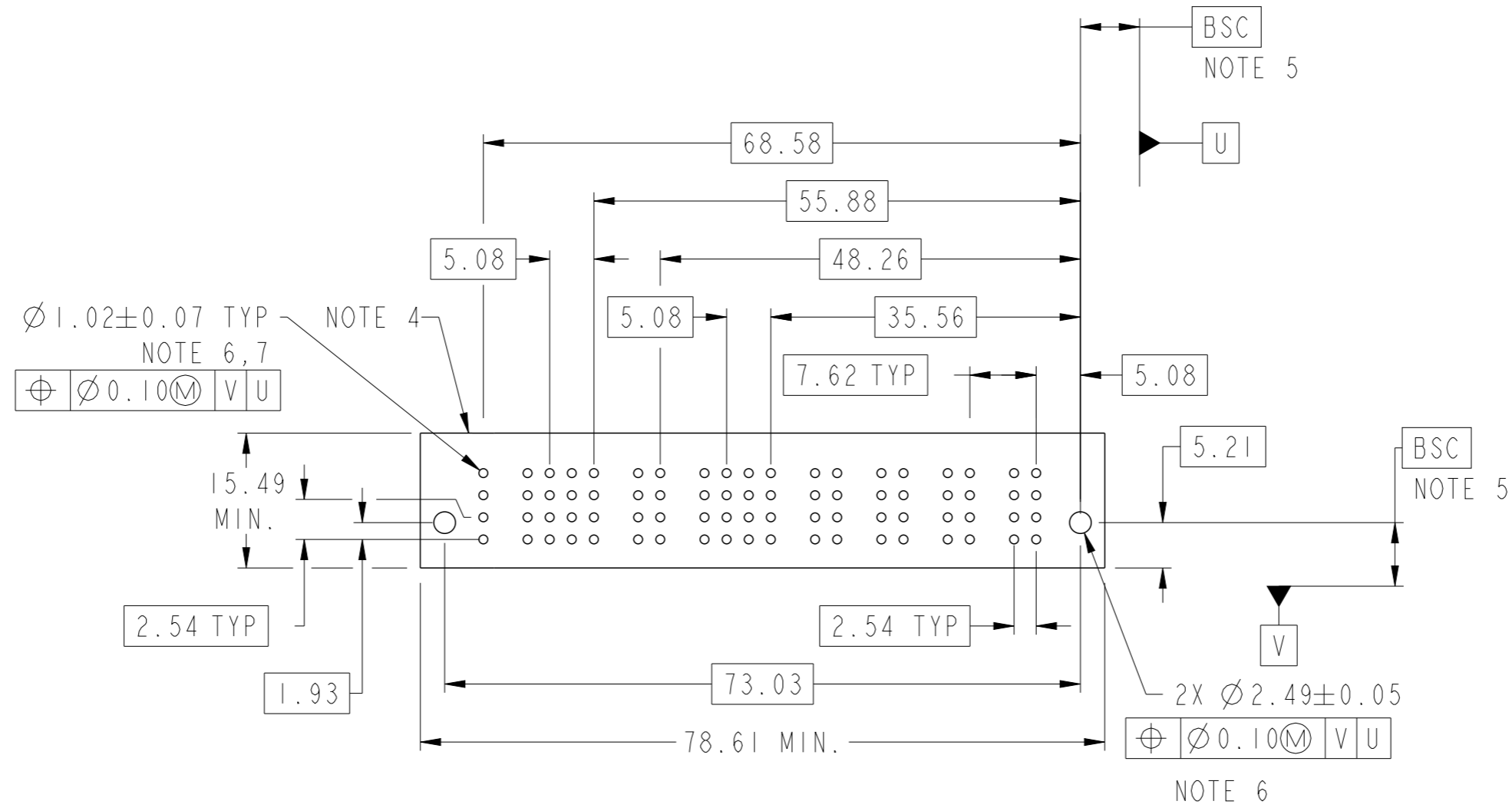
Amphenol FCI

© 2016 AFCI

spec ref		dr	Rainbow Zhan	2016/06/20	projection	MM	size	A3	scale	3:2		
tolerance std		eng	Rainbow Zhan	2016/06/28			ecn no		rel level			
ASME Y14.5		chr	Fancy Zhang	2016/06/28			-		Released			
TOLERANCES UNLESS OTHERWISE SPECIFIED		appr	Pei-Ming Zheng	2016/06/28	product family		PowerBlade+		rel level			
surface	linear	0.X		±0.50	Amphenol FCI 9HP + 4S VT STB RECEPTACLE www.fci.com		dwg no		10106268-9001001		rev	A
		0.XX		±0.25			cat. no.		Product - Customer Drw		sheet 1 of 3	
ASME Y14.5		angular	0° ±2°				PDS: Rev :A		STATUS:Released		Printed: Jun 28, 2016	

PRODUCT NO.	ROWS	HIGH POWER											
		E1	1	P9	P8	P7	P6	P5	P4	P3	P2	P1	E2
10106268-9001001LF	DCBA												

CODE	DESCRIPTION
E	STD SIGNAL CONTACT
H3	STD HIGH POWER CONTACT (3.43)
HA	METAL HOLD DOWN



Amphenol
FCi

© 2016 AFCI

spec ref	dr	2016/06/20	projection	MM	size	A3	scale	3:2
tolerance std	eng	2016/06/28		← →	ecn no	-	rel level	Released
ASME Y14.5	chr	2016/06/28						
surface	appr	2016/06/28	Amphenol FCi		part no	9HP + 4S		rev
ASME Y14.5	linear	0.X	±0.50	www.fci.com	cat. no.	Product - Customer Drw	sheet 2 of 3	A
		0.XX	±0.25					
	angular	0°	±2°					

A

B

C

D

A

B

C

D

NOTES:

- 1) "FCI", PART NUMBER AND DATE CODE TO BE MARKED ON THIS SURFACE.
THE MARK CAN BE OMITTED IF THERE IS NOT ENOUGH SPACE ON THIS SURFACE.
- 2) MATERIALS:
-HOUSING - GLASS FILLED WITH HIGH TEMP THERMOPLASTIC, UL94V-0.
-SIGNAL CONTACT - COPPER ALLOY.
-POWER CONTACT - HIGH CONDUCTIVITY COPPER ALLOY.
- 3) PLATING SPECIFICATION REFER TO FCI 10116351
- 4) DENOTES CONNECTOR KEEP OUT ZONE.
- 5) DATUM AND BASIC DIMENIONS WERE ESTABLISHED BY CUSTOMER.
- 6) ALL HOLE DIAMETERS ARE FINISHED HOLE SIZES.
- 7) 1.15 ± 0.025MM DRILLED HOLE PLATED WITH 0.00762MM MIN Sn
OVER 0.0254-0.0762MM Cu PLATING TO ACHIEVE A 1.02 ± 0.07MM HOLE.
- 8) PRODUCT SPECIFICATION REFER TO FCI GS-12-658.
APPLICATION SPECIFICATION REFER TO FCI GS-20-141.
PRODUCT PACKAGED IN TRAYS, REFER TO FCI GS-14-1502.
- 9) THE VOID CORING IN BETWEEN POWER MODULES, SIGNAL
MODULES AND END MODULES ARE OPTIONAL AND THE SHAPE
MAY BE DIFFERENT FOR OPTIMIZE THE MOLDING PROCESS. THE
VOID CORING WILL NOT EFFECT TO PRODUCT FUNCTION.

Amphenol
FCi

© 2016 AFCI

spec ref		dr	Rainbow Zhan	2016/06/20	projection 	MM ←→	size	A3	scale	1:1
tolerance std ASME Y14.5		eng	Rainbow Zhan	2016/06/28			ecn no	-		
TOLERANCES UNLESS OTHERWISE SPECIFIED		chr	Fancy Zhang	2016/06/28	product family	PowerBlade+	rel level		Released	
		appr	Pei-Ming Zheng	2016/06/28						
surface ASME Y14.5	linear	0.X	±0.50	Amphenol FCi www.fci.com	9HP + 4S VT STB RECEPTACLE	cat. no.	Product - Customer Drw	sheet 3 of 3	dwg no 10106268-9001001	rev A
		0.XX	±0.25							
0.XXX	±0.10									
	angular	0°	±2°							

Компания «Океан Электроники» предлагает заключение долгосрочных отношений при поставках импортных электронных компонентов на взаимовыгодных условиях!

Наши преимущества:

- Поставка оригинальных импортных электронных компонентов напрямую с производств Америки, Европы и Азии, а так же с крупнейших складов мира;
- Широкая линейка поставок активных и пассивных импортных электронных компонентов (более 30 млн. наименований);
- Поставка сложных, дефицитных, либо снятых с производства позиций;
- Оперативные сроки поставки под заказ (от 5 рабочих дней);
- Экспресс доставка в любую точку России;
- Помощь Конструкторского Отдела и консультации квалифицированных инженеров;
- Техническая поддержка проекта, помощь в подборе аналогов, поставка прототипов;
- Поставка электронных компонентов под контролем ВП;
- Система менеджмента качества сертифицирована по Международному стандарту ISO 9001;
- При необходимости вся продукция военного и аэрокосмического назначения проходит испытания и сертификацию в лаборатории (по согласованию с заказчиком);
- Поставка специализированных компонентов военного и аэрокосмического уровня качества (Xilinx, Altera, Analog Devices, Intersil, Interpoint, Microsemi, Actel, Aeroflex, Peregrine, VPT, Syfer, Eurofarad, Texas Instruments, MS Kennedy, Miteq, Cobham, E2V, MA-COM, Hittite, Mini-Circuits, General Dynamics и др.);

Компания «Океан Электроники» является официальным дистрибьютором и эксклюзивным представителем в России одного из крупнейших производителей разъемов военного и аэрокосмического назначения «JONHON», а так же официальным дистрибьютором и эксклюзивным представителем в России производителя высокотехнологичных и надежных решений для передачи СВЧ сигналов «FORSTAR».



JONHON

«JONHON» (основан в 1970 г.)

Разъемы специального, военного и аэрокосмического назначения:

(Применяются в военной, авиационной, аэрокосмической, морской, железнодорожной, горно- и нефтедобывающей отраслях промышленности)

«FORSTAR» (основан в 1998 г.)

ВЧ соединители, коаксиальные кабели, кабельные сборки и микроволновые компоненты:

(Применяются в телекоммуникациях гражданского и специального назначения, в средствах связи, РЛС, а так же военной, авиационной и аэрокосмической отраслях промышленности).



Телефон: 8 (812) 309-75-97 (многоканальный)

Факс: 8 (812) 320-03-32

Электронная почта: ocean@oceanchips.ru

Web: <http://oceanchips.ru/>

Адрес: 198099, г. Санкт-Петербург, ул. Калинина, д. 2, корп. 4, лит. А