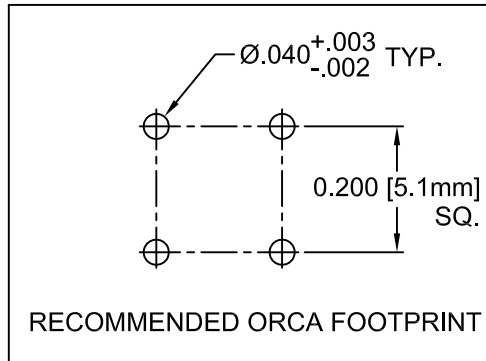
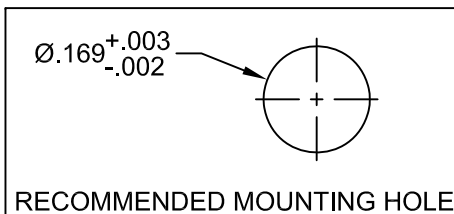
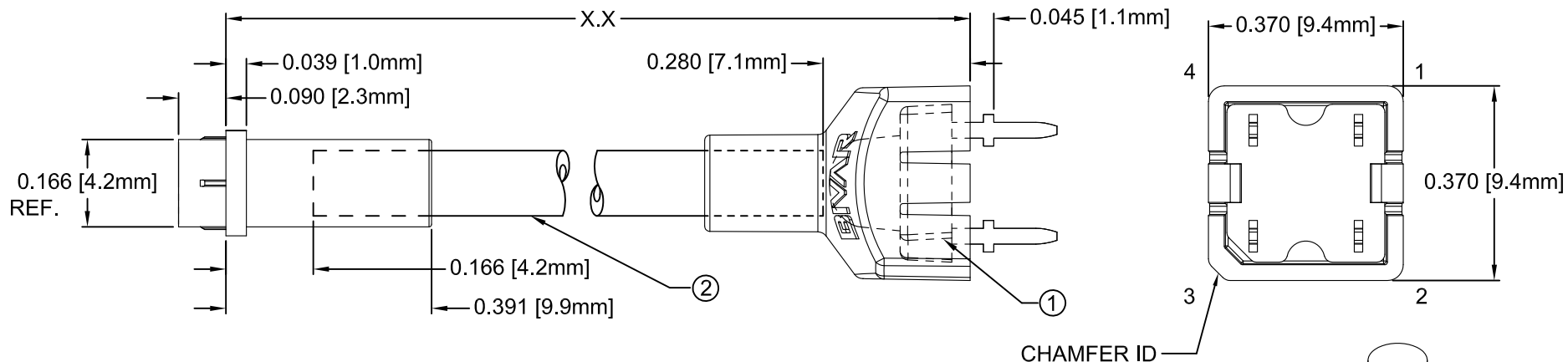


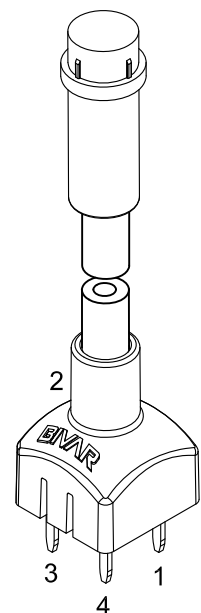
| ITEM | Q'TY | PART NUMBER | PART DESCRIPTION                            |
|------|------|-------------|---|
| 1    | 1    | ORFLP2-XXX  | 2mm Flexible Light Pipe ORCA Adapter w/ LED |
| 2    | 1    | FLPF-XX.X   | Flexible Light Pipe Lens Cap Assembly, Flat |

| REV. | DESCRIPTION          | DATE     | APPROVED |
|------|----------------------|----------|----------|
| A    | Engineering Release. | 09/14/09 | T. Y.    |
|      |                      |          |          |
|      |                      |          |          |
|      |                      |          |          |



| "XX.XX"          | Tolerance |
|------------------|-----------|
| 0.5" ~ 16.0"     | ±0.050"   |
| 16.1" ~ 40.0"    | ±0.15"    |
| 40.1" ~ 80.0"    | ±0.30"    |
| 80.1" ~ 3,940.0" | ±0.5%     |

NOTE: ORFLP2-XXX ADAPTER SHIPPED SEPARATELY



SEE PAGE 2 FOR POLARITY

### ABSOLUTE MAXIMUM RATINGS (Ta=25°C)

|  |                     |
|--|---------------------|
| REVERSE VOLTAGE _____                              | 5V                  |
| REVERSE CURRENT _____                              | 10uA                |
| OPERATING TEMPERATURE RANGE _____                  | -25°C ~ +80°C       |
| STORAGE TEMPERATURE _____                          | -30°C ~ +80°C       |
| LEAD SOLDERING TEMPERATURE (1/16" FROM BODY) _____ | 260°C FOR 5 SECONDS |

| STANDARD TOLERANCE (UNLESS OTHERWISE SPECIFIED) |                       | BIVAR®   |                       |
|---|-----------------------|--|-----------------------|
| DECIMALS  | ANGULAR               | 4 THOMAS, IRVINE, CA. 92618                        |                       |
| .X ± .2   | X° ± 1°               | TEL: (949) 951-8808 FAX: (949) 951-3974            |                       |
| .XX ± .02                                       |                       | <b>TITLE: 2mm FLP ORCA ASSEMBLY, FLAT LENS CAP</b> |                       |
| .XXX ± .010                                     |                       |  |                       |
| DESIGNED: <b>Raffy Paje</b>                     | DATE: <b>09/14/09</b> | PART NO: <b>R2F-X.X-XXX</b>                        | REVISION: <b>A</b>    |
| CHECKED: <b>F. Jensen</b>                       | DATE: <b>09/14/09</b> | CAGE CODE: <b>32559</b>                            | SHEET # <b>1 OF 2</b> |
| CAD GENERATED DOCUMENT, DO NOT MEASURE DRAWING. |                       |  |                       |

| REV. | DESCRIPTION  | DATE | APPROVED |
|------|--------------|------|----------|
|      | SEE SHEET #1 |      |          |
|      |              |      |          |
|      |              |      |          |
|      |              |      |          |

SINGLE COLOR

| Assembly Part No. | LED Part No.  | Emitted Color | Polarity Diagram |
|-------------------|---------------|---------------|------------------|
| R2F-X.X-BLU       | R20BLU-4-0045 | BLUE          | FIG. A           |
| R2F-X.X-GRN       | R20GRN-4-0045 | GREEN         | FIG. A           |
| R2F-X.X-RED       | R50RED-4-0045 | RED           | FIG. A           |
| R2F-X.X-YLW       | R50YLW-4-0045 | YELLOW        | FIG. A           |
| R2F-X.X-WHT       | R20WHT-4-0045 | WHITE         | FIG. A           |

BI-COLOR/TRI-COLOR

| Assembly Part No. | LED Part No.  | Emitted Color | Polarity Diagram |
|-------------------|---------------|---------------|------------------|
| R2F-X.X-RG        | R50RG2-4-0045 | RED           | FIG. B           |
|                   |               | GREEN         |                  |
| R2F-X.X-RB        | R50RB2-4-0045 | RED           | FIG. C           |
|                   |               | BLUE          |                  |
| R2F-X.X-BG        | R50BG2-4-0045 | BLUE          | FIG. D           |
|                   |               | GREEN         |                  |
| R2F-X.X-RGB       | R50RGB-4-0045 | RED           | FIG. E           |
|                   |               | GREEN         |                  |
|                   |               | BLUE          |                  |



FIG. A



FIG. B



FIG. C



FIG. D



FIG. E

NOTES:  
1. REFERENCE LED PRINTS FOR OPTICAL/ELECTRICAL SPECIFICATIONS

|  |                          |  |
|--|--------------------------|--|
| STANDARD TOLERANCE<br>( UNLESS OTHERWISE SPECIFIED ) |                          | <br><b>BIVAR</b> <sup>®</sup><br>4 THOMAS, IRVINE, CA. 92618<br>TEL: (949) 951-8808 FAX: (949) 951-3974 |
| DECIMALS   | ANGULAR                  |  |
| DESIGNED:<br><b>Raffy Paje</b>                       | DATE:<br><b>09/14/09</b> | <b>TITLE:</b> 2mm FLP ORCA ASSEMBLY,<br>FLAT LENS CAP<br><b>PART NO:</b><br>R2F-X.X-XXX<br><b>REVISION:</b><br>A   |
| CHECKED:<br><b>F. Jensen</b>                         | DATE:<br><b>09/14/09</b> |  |
|  |                          | <b>CAGE CODE :</b> 32559 <b>SHEET #</b> 2 <b>OF</b> 2<br><small>CAD GENERATED DOCUMENT, DO NOT MEASURE DRAWING.</small>  |

Компания «Океан Электроники» предлагает заключение долгосрочных отношений при поставках импортных электронных компонентов на взаимовыгодных условиях!

Наши преимущества:

- Поставка оригинальных импортных электронных компонентов напрямую с производств Америки, Европы и Азии, а так же с крупнейших складов мира;
- Широкая линейка поставок активных и пассивных импортных электронных компонентов (более 30 млн. наименований);
- Поставка сложных, дефицитных, либо снятых с производства позиций;
- Оперативные сроки поставки под заказ (от 5 рабочих дней);
- Экспресс доставка в любую точку России;
- Помощь Конструкторского Отдела и консультации квалифицированных инженеров;
- Техническая поддержка проекта, помощь в подборе аналогов, поставка прототипов;
- Поставка электронных компонентов под контролем ВП;
- Система менеджмента качества сертифицирована по Международному стандарту ISO 9001;
- При необходимости вся продукция военного и аэрокосмического назначения проходит испытания и сертификацию в лаборатории (по согласованию с заказчиком);
- Поставка специализированных компонентов военного и аэрокосмического уровня качества (Xilinx, Altera, Analog Devices, Intersil, Interpoint, Microsemi, Actel, Aeroflex, Peregrine, VPT, Syfer, Eurofarad, Texas Instruments, MS Kennedy, Miteq, Cobham, E2V, MA-COM, Hittite, Mini-Circuits, General Dynamics и др.);

Компания «Океан Электроники» является официальным дистрибьютором и эксклюзивным представителем в России одного из крупнейших производителей разъемов военного и аэрокосмического назначения «JONHON», а так же официальным дистрибьютором и эксклюзивным представителем в России производителя высокотехнологичных и надежных решений для передачи СВЧ сигналов «FORSTAR».



## JONHON

«JONHON» (основан в 1970 г.)

Разъемы специального, военного и аэрокосмического назначения:

(Применяются в военной, авиационной, аэрокосмической, морской, железнодорожной, горно- и нефтедобывающей отраслях промышленности)

«FORSTAR» (основан в 1998 г.)

ВЧ соединители, коаксиальные кабели, кабельные сборки и микроволновые компоненты:

(Применяются в телекоммуникациях гражданского и специального назначения, в средствах связи, РЛС, а так же военной, авиационной и аэрокосмической отраслях промышленности).



Телефон: 8 (812) 309-75-97 (многоканальный)

Факс: 8 (812) 320-03-32

Электронная почта: [ocean@oceanchips.ru](mailto:ocean@oceanchips.ru)

Web: <http://oceanchips.ru/>

Адрес: 198099, г. Санкт-Петербург, ул. Калинина, д. 2, корп. 4, лит. А