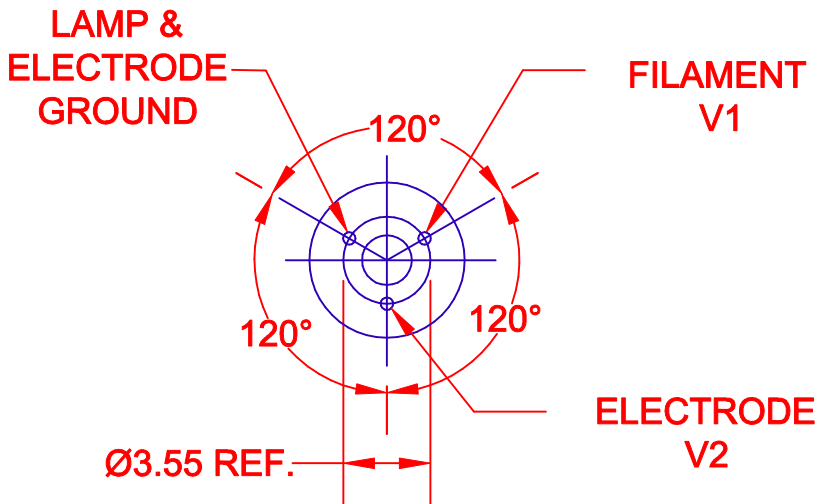


V1 FILAMENT:
 5.2-5.5 VDC
 FILAMENT CURRENT:
 45 +/- 10 mA DC
V2 ELECTRODE SOURCE:
 24-26 V DC TYP.
 ELECTRODE CURRENT:
 14 +/- 3.0 mA DC
BALLAST RESISTOR:
 1K TYP.
ELECTRODE RUNNING VOLTAGE:
 10 +/- 3.0 V DC
TOTAL LAMP WATTAGE:
 .40 TYP.
INTENSITY
 3000 Cd/m² MIN.
LIFE HOURS:
 *15,000

*TO 50% OUTPUT INTENSITY



JKL PART NO.: BGF717-22

			METRIC THIRD ANGLE PROJECTION		JKL COMPONENTS CORPORATION				
			DIMENSIONS ARE IN MILLIMETERS TOLERANCE UNLESS OTHERWISE SPECIFIED 1 PL +/- 0.2 2 PL +/- 0.20 ANGLE +/- 0		TITLE MINIATURE HOT CATHODE FLUORESCENT LAMP (ACORN)				
B	RELEASED TO CAD	5/9/01	DRAWN BY	APPV'D BY DATE	SIZE	FSCM NO.	DRAWING NO.		
A	LIFE HRS-LEAD LENGTH RELEASED	11/9/99 7/2/99	L. WENGSTROM	F.D. 5/9/01	A	55335	BGF717-22		
			- CAD DRAWING -		SCALE	RELEASED DATE	REVISION DATE		
REV. NO.	DESCRIPTION/ECO NUMBER	APPV'D DATE	MANUAL REVISIONS NOT PERMITTED		NONE	7/2/99	5/9/01	REV. NO. B	SHEET 1 of 1

Компания «Океан Электроники» предлагает заключение долгосрочных отношений при поставках импортных электронных компонентов на взаимовыгодных условиях!

Наши преимущества:

- Поставка оригинальных импортных электронных компонентов напрямую с производств Америки, Европы и Азии, а так же с крупнейших складов мира;
- Широкая линейка поставок активных и пассивных импортных электронных компонентов (более 30 млн. наименований);
- Поставка сложных, дефицитных, либо снятых с производства позиций;
- Оперативные сроки поставки под заказ (от 5 рабочих дней);
- Экспресс доставка в любую точку России;
- Помощь Конструкторского Отдела и консультации квалифицированных инженеров;
- Техническая поддержка проекта, помощь в подборе аналогов, поставка прототипов;
- Поставка электронных компонентов под контролем ВП;
- Система менеджмента качества сертифицирована по Международному стандарту ISO 9001;
- При необходимости вся продукция военного и аэрокосмического назначения проходит испытания и сертификацию в лаборатории (по согласованию с заказчиком);
- Поставка специализированных компонентов военного и аэрокосмического уровня качества (Xilinx, Altera, Analog Devices, Intersil, Interpoint, Microsemi, Actel, Aeroflex, Peregrine, VPT, Syfer, Eurofarad, Texas Instruments, MS Kennedy, Miteq, Cobham, E2V, MA-COM, Hittite, Mini-Circuits, General Dynamics и др.);

Компания «Океан Электроники» является официальным дистрибьютором и эксклюзивным представителем в России одного из крупнейших производителей разъемов военного и аэрокосмического назначения «JONHON», а так же официальным дистрибьютором и эксклюзивным представителем в России производителя высокотехнологичных и надежных решений для передачи СВЧ сигналов «FORSTAR».



JONHON

«JONHON» (основан в 1970 г.)

Разъемы специального, военного и аэрокосмического назначения:

(Применяются в военной, авиационной, аэрокосмической, морской, железнодорожной, горно- и нефтедобывающей отраслях промышленности)

«FORSTAR» (основан в 1998 г.)

ВЧ соединители, коаксиальные кабели, кабельные сборки и микроволновые компоненты:

(Применяются в телекоммуникациях гражданского и специального назначения, в средствах связи, РЛС, а так же военной, авиационной и аэрокосмической отраслях промышленности).



Телефон: 8 (812) 309-75-97 (многоканальный)

Факс: 8 (812) 320-03-32

Электронная почта: ocean@oceanchips.ru

Web: <http://oceanchips.ru/>

Адрес: 198099, г. Санкт-Петербург, ул. Калинина, д. 2, корп. 4, лит. А