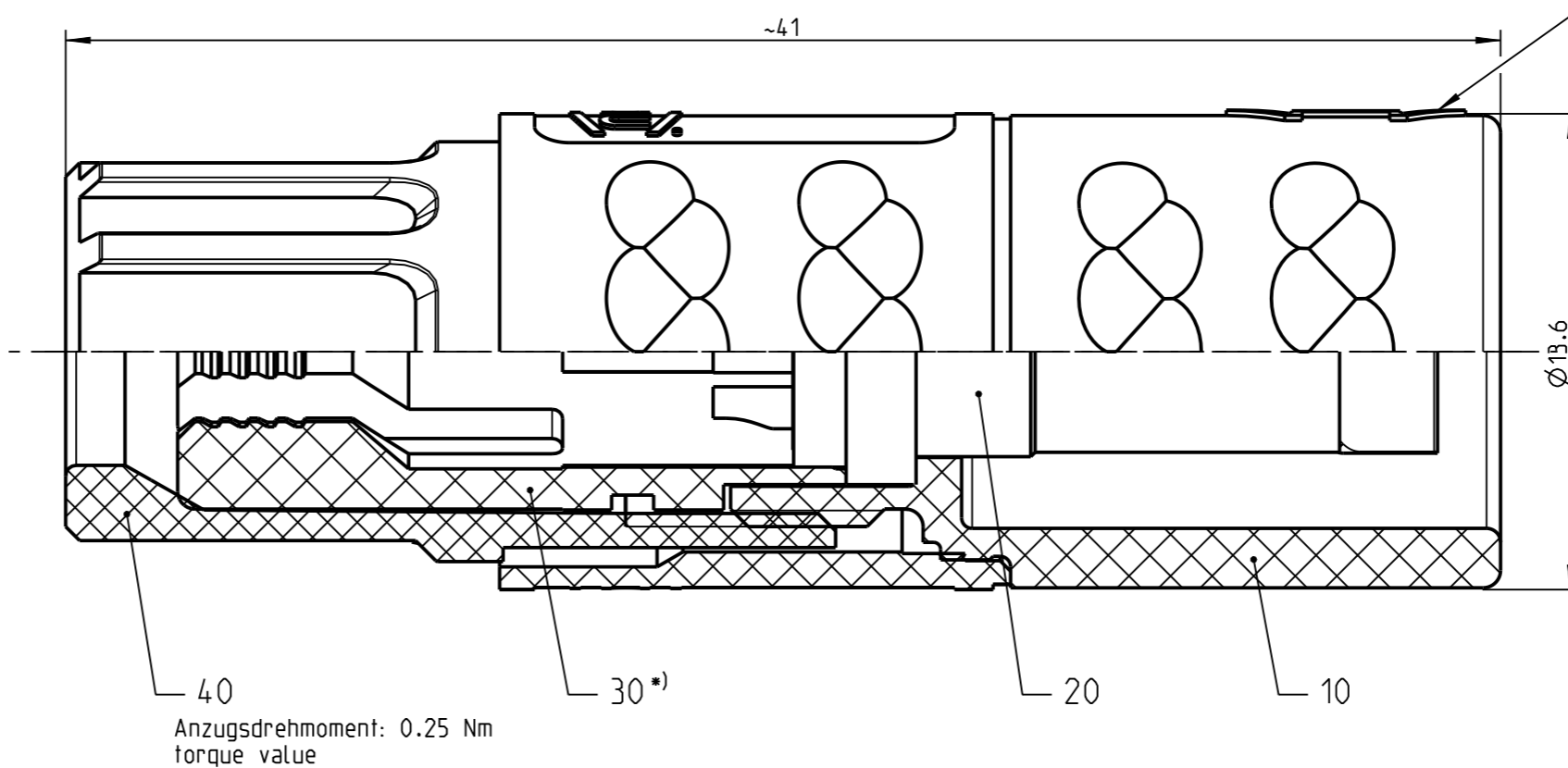
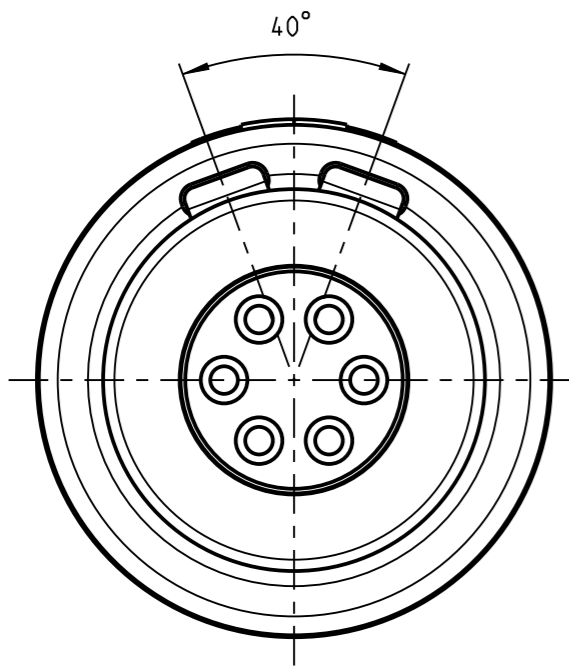


Fuer diese Unterlage behalten wir uns alle Rechte vor, auch fuer den Fall der Patenterteilung oder Gebrauchsmustereintragung. Sie darf ohne unsere vorherige schriftliche Zustimmung weder vervielfaeltigt noch sonstwie benutzt, noch Dritten zugaenglich gemacht werden.

Nur rol gestempelte oder auf Laufkarte gedruckte Dokumente unterliegen dem Aenderungsdienst und sind zur Fertigung freigegeben. Only red stamped or on jobcard printed documents are managed. These documents are approved for production.

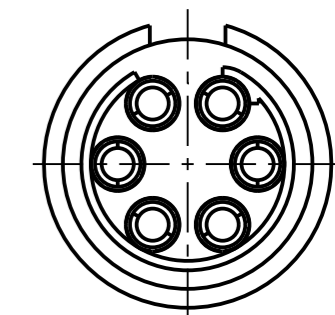
All Rights reserved, including possible patents or trademarks. Documents shall not be provided to a third party or duplicated in any form without prior written permission.

CAD: Creo Parametric

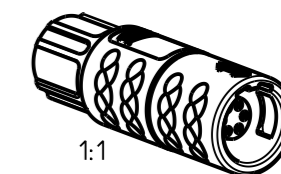
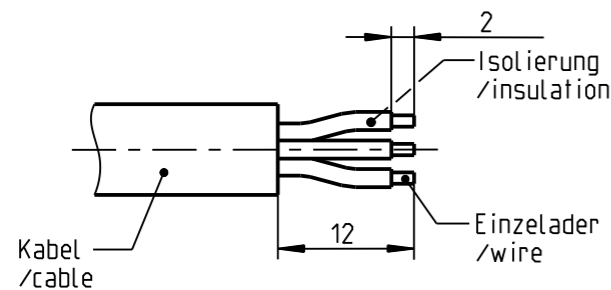


Steckmarkierung
keying indication

Nur Einsatz dargestellt
view only insert



empfohlene Abisolierlaenge
/recommended cable preparation



Technische Daten/Technical Data:

Werkstoffe/Materials:
Gehaeuse/Housing: PSU grau /PSU grey

Kontakte/Contacts:
Isolierkoerper/Insulation Body: Cu-Legierung /cu-alloy /PEEK

Oberflaechen/Surfaces:
Kontakte/Contacts: gal. Au

Schutzart/Protection class:
im gesteckten Zustand /plugged condition IP 50

KontaktØ/ContactØ: Ø0.7 mm
Anschluß/Termination: 0.38mm²
Loet/solder: AWG 22

Pruefspannung/Test Voltage: 1.35 kV DC (SAE AS 13441)

Strombelastung/Current Load:
Einzelkontakte/single contacts: 7.5 A
6 polig / 6 position: 5.6 A
(IEC 512-3 / VDE 0298 T4)

Bei den hier dargestellten ODU-Steckverbindern handelt es sich nach DIN EN 61984:2009 um Steckverbinder ohne Schaltleistung (COC) !
/the pictured ODU-connectors are in relation to DIN EN 61984:2009 connectors without switching capacity (COC) !

*) Darstellung nur Beispiel
figure on only for example

K11MA7-P06LFG0-__20	rot / red
K11MA7-P06LFG0-__30	weiß / white
K11MA7-P06LFG0-__40	gelb / yellow
K11MA7-P06LFG0-__50	gruen / green
K11MA7-P06LFG0-65__	> 5.3 - 6.5 mm
K11MA7-P06LFG0-52__	> 4.0 - 5.2 mm
K11MA7-P06LFG0-39__	> 2.7 - 3.9 mm
Oxaion-ID	KabelØ / cableØ
K11MA7-P06LFG0-__60	blau / blue
K11MA7-P06LFG0-__70	grau / grey
K11MA7-P06LFG0-__80	schwarz / black
Oxaion-ID	Farbe pos. 40 / colour pos. 40

		Benennung/description: KABELTEIL CPL.		Werkstoff: material: see BOM	
Allgemeintoleranz/general tol.: DIN ISO 2768-mH Tolerierung / Tolerancing: DIN ISO 8015		CAD-Nr.: design-ID: 00164571		Maßstab: scale: 5:1	
Status/state: Approved		Version: revision: -		Format: size: A3	
Erstellt/prepared 21.06.2019 cbrey		Teile-ID: part-ID:		Einheit: dim.: mm	
Geaendert/revised 21.06.2019 cbrey		Oxaion-Nr.: K11MA7-P06LFG0-____		Bl.:	
Freigabe/released 24.06.2019 rtrager		Ursprung/origin.:		sheet: 1	
ODU-MUEHLDORF Datum/date		Name/name			

Компания «Океан Электроники» предлагает заключение долгосрочных отношений при поставках импортных электронных компонентов на взаимовыгодных условиях!

Наши преимущества:

- Поставка оригинальных импортных электронных компонентов напрямую с производств Америки, Европы и Азии, а так же с крупнейших складов мира;
- Широкая линейка поставок активных и пассивных импортных электронных компонентов (более 30 млн. наименований);
- Поставка сложных, дефицитных, либо снятых с производства позиций;
- Оперативные сроки поставки под заказ (от 5 рабочих дней);
- Экспресс доставка в любую точку России;
- Помощь Конструкторского Отдела и консультации квалифицированных инженеров;
- Техническая поддержка проекта, помощь в подборе аналогов, поставка прототипов;
- Поставка электронных компонентов под контролем ВП;
- Система менеджмента качества сертифицирована по Международному стандарту ISO 9001;
- При необходимости вся продукция военного и аэрокосмического назначения проходит испытания и сертификацию в лаборатории (по согласованию с заказчиком);
- Поставка специализированных компонентов военного и аэрокосмического уровня качества (Xilinx, Altera, Analog Devices, Intersil, Interpoint, Microsemi, Actel, Aeroflex, Peregrine, VPT, Syfer, Eurofarad, Texas Instruments, MS Kennedy, Miteq, Cobham, E2V, MA-COM, Hittite, Mini-Circuits, General Dynamics и др.);

Компания «Океан Электроники» является официальным дистрибьютором и эксклюзивным представителем в России одного из крупнейших производителей разъемов военного и аэрокосмического назначения «JONHON», а так же официальным дистрибьютором и эксклюзивным представителем в России производителя высокотехнологичных и надежных решений для передачи СВЧ сигналов «FORSTAR».



JONHON

«JONHON» (основан в 1970 г.)

Разъемы специального, военного и аэрокосмического назначения:

(Применяются в военной, авиационной, аэрокосмической, морской, железнодорожной, горно- и нефтедобывающей отраслях промышленности)

«FORSTAR» (основан в 1998 г.)

ВЧ соединители, коаксиальные кабели, кабельные сборки и микроволновые компоненты:

(Применяются в телекоммуникациях гражданского и специального назначения, в средствах связи, РЛС, а так же военной, авиационной и аэрокосмической отраслях промышленности).



Телефон: 8 (812) 309-75-97 (многоканальный)

Факс: 8 (812) 320-03-32

Электронная почта: ocean@oceanchips.ru

Web: <http://oceanchips.ru/>

Адрес: 198099, г. Санкт-Петербург, ул. Калинина, д. 2, корп. 4, лит. А