

5

4

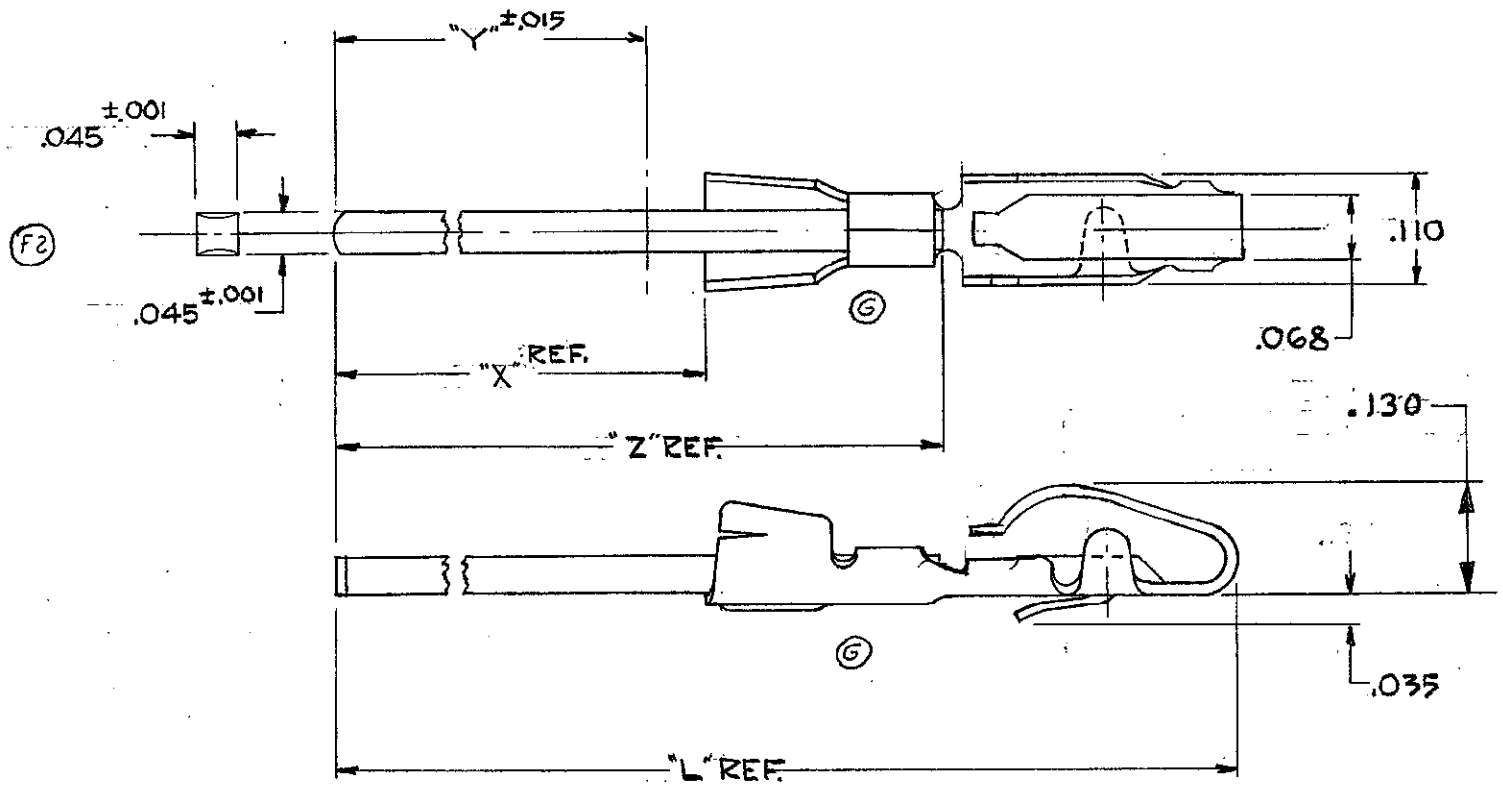
2

1

©1962 BY AMP INCORPORATED. ALL RIGHTS RESERVED. AMP PRODUCTS COVERED BY PATENTS AND/OR PATENTS PENDING.

NUMBER 582355

REVISIONS				
ZONE	LTR	DESCRIPTION	DATE	APPROVED
	P	REV PER 0010-1582-95	1-30-97	P.B.
	R	REV PER EC. 0310-148-96	20 JUN 97	DG
	S	OBS-16 & -17 PER EC 0652-67-98	11 SEP 98	CR



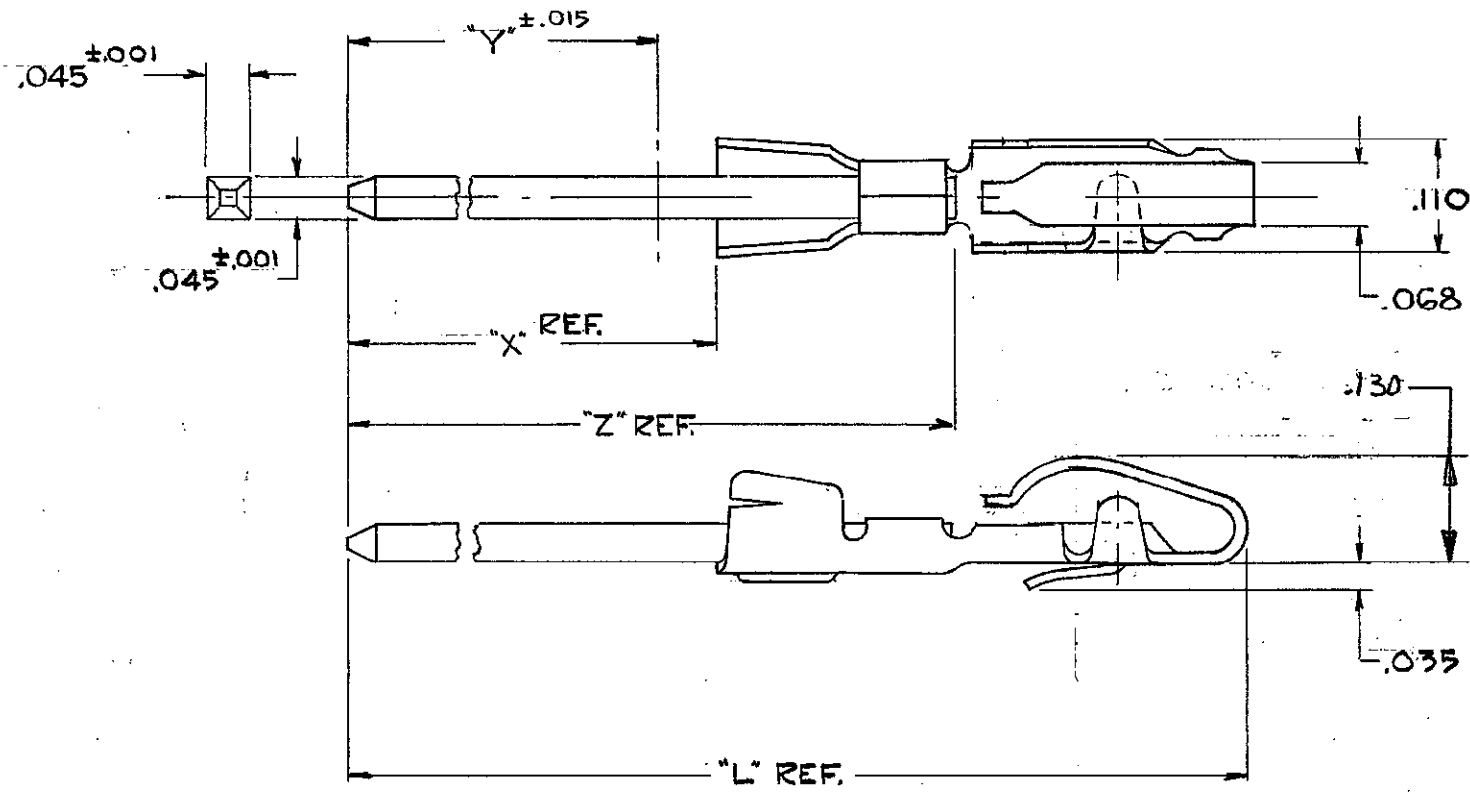
	PART NO	"X"	"Y" WRAP LENGTH	"Z"	"L"
OBSELETE	582355-1	1.062	1.000	1.332	1.662
OBSELETE	582355-2	.862	.800	1.132	1.462
OBSELETE	582355-3	.662	.600	.932	1.262
OBSELETE	582355-4	.462	.400	.732	1.062

UNLESS OTHERWISE SPECIFIED DIM. ARE IN INCHES. TOLERANCES ON: DECIMALS ± .005 ANGLES ±		CONTRACT NO.		AMP INCORPORATED HARRISBURG, PENNSYLVANIA	
MATERIAL RECD: PHOS. BRONZE .00003 GOLD WIRE: TIN.		DR D. Baur 5-18-66			
HEAT TREAT H		CHK D.S. Heide 5/25/66		NAME AMP LEAF POST TYPE ASSEMBLY	
FINISH SEE "MATL."		APPD J. Kaufman 5/31/66		NUMBER 582355	
AMP INFO		DSGN APPD		SIZE B CODE IDENT NO. 00779	
LOC PRINT D		OTHER APPD R. Halley 5/31/66		SCALE 5:1	
AD 00				WT CALC ACTUAL SHEET 1 OF 2	

©1962 BY AMP INCORPORATED. ALL RIGHTS RESERVED. AMP PRODUCTS COVERED BY PATENTS AND/OR PATENTS PENDING.

ZONE		LTR	DESCRIPTION	DATE	APPROVED
1.5			SEE SHEET 1		

NUMBER 582355



PART NO	"X"	"Y" WRAP LENGTH	"Z"	"L"	RECEPTACLE FINISH
582355-5	1.062	1.000	1.332	1.662	
582355-6	.862	.800	1.132	1.462	1
582355-7	.662	.600	.932	1.262	
582355-8	.462	.400	.732	1.062	
582355-9	1.062	1.000	1.332	1.662	
1-582355-0	.862	.800	1.132	1.462	2
1-582355-1	.662	.600	.932	1.262	
1-582355-2	.462	.400	.732	1.062	
1-582355-3	1.062	1.000	1.332	1.662	
1-582355-4	.862	.800	1.132	1.462	3
1-582355-5	.662	.600	.932	1.262	
1-582355-6	.462	.400	.732	1.062	
1-582355-7	.862	.800	1.132	1.462	4
1-582355-8	.662	.600	.932	1.262	
1-582355-9	.862	.800	1.132	1.462	PLAIN
2-582355-0	.275	.213	.545	.875	4

- 1 .000015 GOLD.
- 2 .000015 SELECTIVE GOLD PLATE CONTACT AREA OVER GOLDFLASH ENTIRE CONTACT.
- 3 .000015 SELECTIVE GOLD PLATE CONTACT AREA OVER NICKEL ENTIRE CONTACT.
- 4 .000030 SELECTIVE GOLD PLATE CONTACT AREA OVER GOLD FLASH ENTIRE CONTACT.

UNLESS OTHERWISE SPECIFIED DIM. ARE IN INCHES. TOLERANCES ON: DECIMALS $\pm .005$ ANGLES $\pm \#$	CONTRACT NO.	AMP INCORPORATED HARRISBURG, PENNSYLVANIA	
	DR D. Bar 9-18-66	AMP LEAF POST TYPE ASSEMBLY	
MATERIAL RECP. PHOS. BRONZE FINISH AS ABOVE	CHK J.S. Heide 5/25/66	NAME	AMP LEAF POST TYPE ASSEMBLY
WIRE: PHOS. BRONZE TIN.	APPD J. Kaufman 5/2/66	SIZE B	CODE IDENT NO. 00779
AMP INFO	OTHER APPD H. Holliday 5/31/66	NUMBER	582355
LOC AD	HEAT TREAT H	SCALE	5:1
PRINT DIST 100	FINISH SEE "MATL."	WT CALC	ACTUAL
		SHEET	2 OF 2

Компания «Океан Электроники» предлагает заключение долгосрочных отношений при поставках импортных электронных компонентов на взаимовыгодных условиях!

Наши преимущества:

- Поставка оригинальных импортных электронных компонентов напрямую с производств Америки, Европы и Азии, а так же с крупнейших складов мира;
- Широкая линейка поставок активных и пассивных импортных электронных компонентов (более 30 млн. наименований);
- Поставка сложных, дефицитных, либо снятых с производства позиций;
- Оперативные сроки поставки под заказ (от 5 рабочих дней);
- Экспресс доставка в любую точку России;
- Помощь Конструкторского Отдела и консультации квалифицированных инженеров;
- Техническая поддержка проекта, помощь в подборе аналогов, поставка прототипов;
- Поставка электронных компонентов под контролем ВП;
- Система менеджмента качества сертифицирована по Международному стандарту ISO 9001;
- При необходимости вся продукция военного и аэрокосмического назначения проходит испытания и сертификацию в лаборатории (по согласованию с заказчиком);
- Поставка специализированных компонентов военного и аэрокосмического уровня качества (Xilinx, Altera, Analog Devices, Intersil, Interpoint, Microsemi, Actel, Aeroflex, Peregrine, VPT, Syfer, Eurofarad, Texas Instruments, MS Kennedy, Miteq, Cobham, E2V, MA-COM, Hittite, Mini-Circuits, General Dynamics и др.);

Компания «Океан Электроники» является официальным дистрибьютором и эксклюзивным представителем в России одного из крупнейших производителей разъемов военного и аэрокосмического назначения «JONHON», а так же официальным дистрибьютором и эксклюзивным представителем в России производителя высокотехнологичных и надежных решений для передачи СВЧ сигналов «FORSTAR».



JONHON

«JONHON» (основан в 1970 г.)

Разъемы специального, военного и аэрокосмического назначения:

(Применяются в военной, авиационной, аэрокосмической, морской, железнодорожной, горно- и нефтедобывающей отраслях промышленности)

«FORSTAR» (основан в 1998 г.)

ВЧ соединители, коаксиальные кабели, кабельные сборки и микроволновые компоненты:

(Применяются в телекоммуникациях гражданского и специального назначения, в средствах связи, РЛС, а так же военной, авиационной и аэрокосмической отраслях промышленности).



Телефон: 8 (812) 309-75-97 (многоканальный)

Факс: 8 (812) 320-03-32

Электронная почта: ocean@oceanchips.ru

Web: <http://oceanchips.ru/>

Адрес: 198099, г. Санкт-Петербург, ул. Калинина, д. 2, корп. 4, лит. А