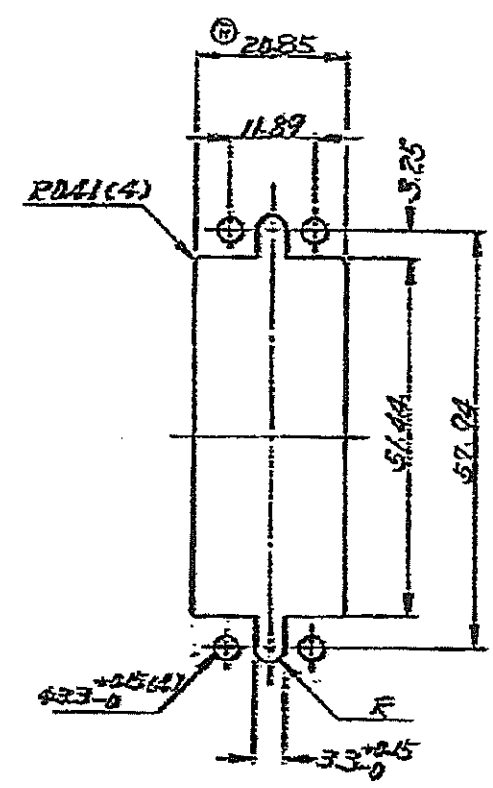
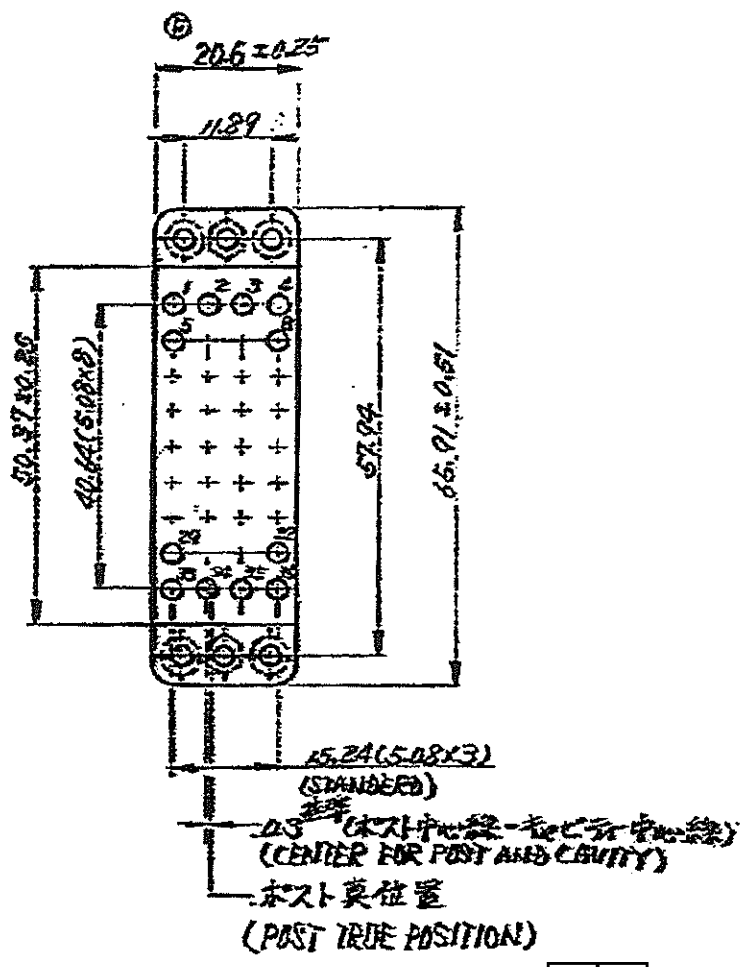
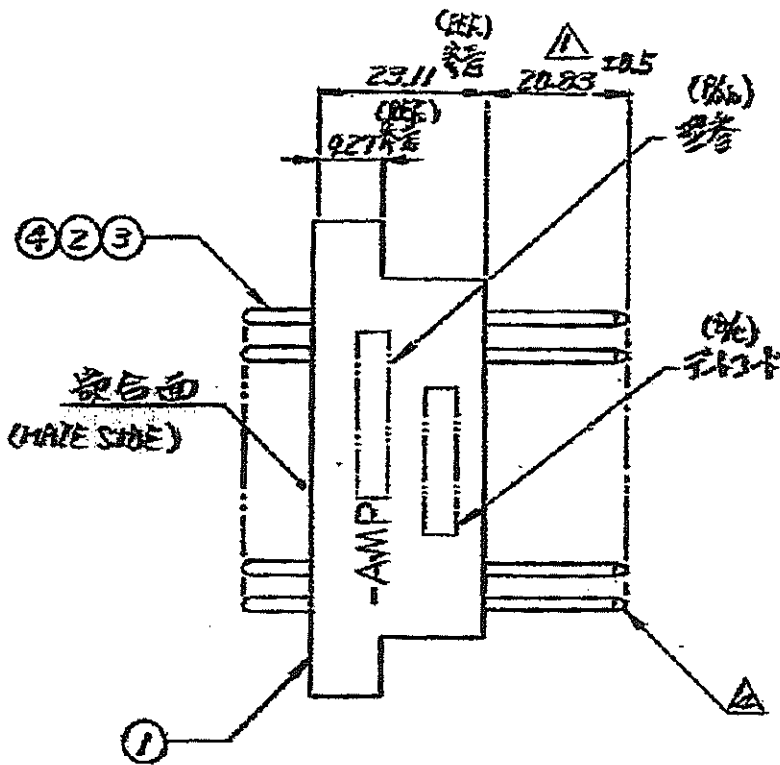


AMP J 030-2 Rev. 12/74



パネル寸法図 (PANEL CUT DIMENTION)

注:

- △ ホスト端子は3個のラッピング可能 (POST LENGTH SHORT & WRAPPING)
- 2. 嵌合相手はD型番 203956-2 (EACH OTHER P/N 203956-2)
- △ 穴③④: ニッケル下地部分金めき残余金77772 (Ni-PL ALL OVER FINISH Au-PL)
- 穴②: 光沢金めき (BRIGHT INN-PL)
- △ 37穴ホストの中心線はホスト真位置を中心とする23中の内径に入ること (POST CENTER MUST POST TRUE POSITION 563 MAX)
- 5 ラッピング用ケーブル — 最大径 (CABLE FOR WRAPPING: MAX DIA MAX)

型番 (P/N)	名称 (NAME)	材料 及び 仕上げ (MATERIAL AND FINISH)
36 # +	171804-3	0.8 銅 (POST PIN CONT.)
# +	171804-1	0.2 銅 (POST PIN CONT.)
# +	171804-2	0.8 銅 (POST PIN CONT.)
1 #	205076-3	36 銅 (5.08 X 3) (POST CONE) 7E1777 色: 黒
3 #	型番 (P/N)	名称 (NAME)

公差 (TOLERANCE) ± 0.15 EXCEPT AS NOTED	<b>tyco</b> Electronics Tyco Electronics AMP K.K. Kawasaki, Japan
仕様書 (SPECIFICATION) (SEE TABLE) 参考照	部品名 (TYPE # 36 PIN CONNECTOR) 11-9-2 36 極 コネクタ 0.8 銅 (7E1777) コネクタ A3 C-171744
仕様書 (SEE TABLE) 参考照	縮尺 (SCALE) 1-1 図番 (REV) F1

ALL DIMENSIONS IN MM DO NOT SCALE PRINT

REV	DESCRIPTION	DATE	BY
F1	P/N OBSOLETE ECR-07-002693 Y.Y D.M 1FEB 2007		
F	変更 (JOC-0246-93) Y.T SM 7/8		
E	ADDED: -3 J-12127 SHAPE: -22		
D	CORRECTED (REV C) JUNE 1977		
C	REVISED (REV C) 8/16/76		
B	REVISED (REV B) 8/10/74		
A	REVISED (REV A) 10/10/73		
O	REVISED		

Компания «Океан Электроники» предлагает заключение долгосрочных отношений при поставках импортных электронных компонентов на взаимовыгодных условиях!

Наши преимущества:

- Поставка оригинальных импортных электронных компонентов напрямую с производств Америки, Европы и Азии, а так же с крупнейших складов мира;
- Широкая линейка поставок активных и пассивных импортных электронных компонентов (более 30 млн. наименований);
- Поставка сложных, дефицитных, либо снятых с производства позиций;
- Оперативные сроки поставки под заказ (от 5 рабочих дней);
- Экспресс доставка в любую точку России;
- Помощь Конструкторского Отдела и консультации квалифицированных инженеров;
- Техническая поддержка проекта, помощь в подборе аналогов, поставка прототипов;
- Поставка электронных компонентов под контролем ВП;
- Система менеджмента качества сертифицирована по Международному стандарту ISO 9001;
- При необходимости вся продукция военного и аэрокосмического назначения проходит испытания и сертификацию в лаборатории (по согласованию с заказчиком);
- Поставка специализированных компонентов военного и аэрокосмического уровня качества (Xilinx, Altera, Analog Devices, Intersil, Interpoint, Microsemi, Actel, Aeroflex, Peregrine, VPT, Syfer, Eurofarad, Texas Instruments, MS Kennedy, Miteq, Cobham, E2V, MA-COM, Hittite, Mini-Circuits, General Dynamics и др.);

Компания «Океан Электроники» является официальным дистрибьютором и эксклюзивным представителем в России одного из крупнейших производителей разъемов военного и аэрокосмического назначения «**JONHON**», а так же официальным дистрибьютором и эксклюзивным представителем в России производителя высокотехнологичных и надежных решений для передачи СВЧ сигналов «**FORSTAR**».



## JONHON

«**JONHON**» (основан в 1970 г.)

Разъемы специального, военного и аэрокосмического назначения:

(Применяются в военной, авиационной, аэрокосмической, морской, железнодорожной, горно- и нефтедобывающей отраслях промышленности)

«**FORSTAR**» (основан в 1998 г.)

ВЧ соединители, коаксиальные кабели,  
кабельные сборки и микроволновые компоненты:

(Применяются в телекоммуникациях гражданского и специального назначения, в средствах связи, РЛС, а так же военной, авиационной и аэрокосмической отраслях промышленности).



Телефон: 8 (812) 309-75-97 (многоканальный)

Факс: 8 (812) 320-03-32

Электронная почта: [ocean@oceanchips.ru](mailto:ocean@oceanchips.ru)

Web: <http://oceanchips.ru/>

Адрес: 198099, г. Санкт-Петербург, ул. Калинина, д. 2, корп. 4, лит. А