

MICRO SWITCH

FREEDPORT ILLINOIS U.S.A.
A DIVISION OF HONEYWELL

FED. MFG. CODE 91929

SWITCH - ENCLOSED

CATALOG LISTING

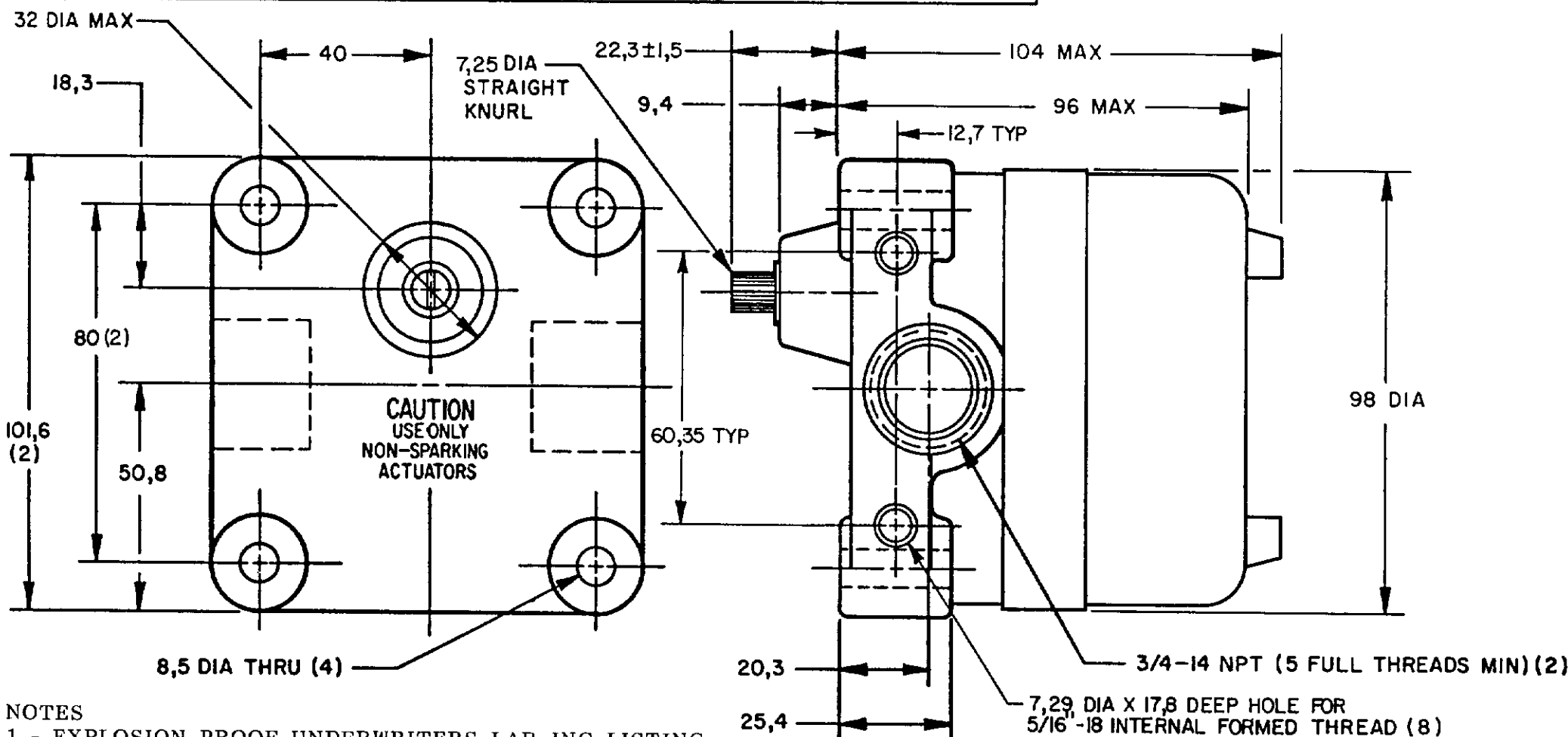
1172CX

SERIES CHT 1

CONVERSION CHART

7,25	.285
7,29	.287
8,5	.33
9,4	.37
12,7	.50
17,8	.70
18,3	.72
20,3	.80
22,3±1,5	.880±.059
25,4	1.00
32,0	1.26
40,0	1.57
50,8	2.00
60,35	2.38
80,0	3.15
96,0	3.78
98,0	3.86
101,6	4.00
104,0	4.09
0,50 Nm	.369 PF
1,13 Kg	2.49 LB

1172CX
M SERIES CHART 1
 DRAWING NUMBER
 ISSUE 3
 RELEASE NO PR-18377
 REPLACES



CAUTION
USE ONLY
NON-SPARKING
ACTUATORS

NOTES

- 1 - EXPLOSION PROOF-UNDERWRITERS LAB INC LISTING FOR HAZARDOUS LOCATIONS CLASS I, GROUPS C & D, CLASS II, GROUPS E, F, AND G
- 2 - ALUMINUM ENCLOSURE FINISHED WITH BLUE AND BLACK EPOXY PAINT
- 3 - 6-32 UNC X 7,92 REF PAN HEAD TERMINAL SCREW AND LOCK WASHER (SEMS TERMI-LOX) (3 PER BASIC)
- 4 - CAMS MAY BE REPOSITIONED IN 7°20' INCREMENTS
- 5 - FOR USE IN TEMPERATURES UP TO 85°C
- 6 UNIT PROVIDES NO SHAFT RESTORING FORCE, THE ACTUATING DEVICE MUST CONTROL MOVEMENT OF SHAFT
- 7 SEE (M) 7CX CHARTS 1 AND 2 FOR LEVER ACTUATORS

REVISIONS

A	PR18386
1	TSM JUN 90
B	CO-68261
17	SAV NOV 90

THIS DRAWING COVERS A PROPRIETARY ITEM AND IS THE PROPERTY OF MICRO SWITCH A DIVISION OF HONEYWELL THIS DRAWING IS NOT TO BE COPIED OR USED WITHOUT THE APPROVAL OF MICRO SWITCH

SCALE 3/4 1

DO NOT SCALE PRINT

TOLERANCES

APPLY TO ALL DIMENSIONS UNLESS OTHERWISE SPECIFIED

DIM	TOL	DIM	TOL
NO. PLACES	X	1/04	X
ONE PLACE	X X	0.47/018	X X
TWO PLACES	X X X	0.15/ .300	X X X
THREE PLACES	X X X X		
ANGLES			

DESIGN UNITS: SI METRIC U.S. CUSTOMARY

THIRD ANGLE PROJECTION

WEIGHT 1,13 Kg APPROX

CHARACTERISTICS	ELECTRICAL DATA
OPERATING FORCE --- 0,50 Nm MAX	CONTACT ARRANGEMENT S P D T (EACH BASIC)
PRETRAVEL --- 15° MAX	
DIFFERENTIAL TRAVEL --- 10° MAX	
OVERTRAVEL --- 90° MIN	

CAT. LIST. ⁷	DESCRIPTION ⁶	ELECTRICAL DATA
1172CX12	2 BASICS, EACH OPERATES CLOCKWISE & COUNTER CLOCKWISE	UL LISTED-FILE E14724 CODE L22 1A-125 VAC

FO-52851-B
 DRAWN
 MAM 29 MAY 90
 CHECK

Компания «Океан Электроники» предлагает заключение долгосрочных отношений при поставках импортных электронных компонентов на взаимовыгодных условиях!

Наши преимущества:

- Поставка оригинальных импортных электронных компонентов напрямую с производств Америки, Европы и Азии, а так же с крупнейших складов мира;
- Широкая линейка поставок активных и пассивных импортных электронных компонентов (более 30 млн. наименований);
- Поставка сложных, дефицитных, либо снятых с производства позиций;
- Оперативные сроки поставки под заказ (от 5 рабочих дней);
- Экспресс доставка в любую точку России;
- Помощь Конструкторского Отдела и консультации квалифицированных инженеров;
- Техническая поддержка проекта, помощь в подборе аналогов, поставка прототипов;
- Поставка электронных компонентов под контролем ВП;
- Система менеджмента качества сертифицирована по Международному стандарту ISO 9001;
- При необходимости вся продукция военного и аэрокосмического назначения проходит испытания и сертификацию в лаборатории (по согласованию с заказчиком);
- Поставка специализированных компонентов военного и аэрокосмического уровня качества (Xilinx, Altera, Analog Devices, Intersil, Interpoint, Microsemi, Actel, Aeroflex, Peregrine, VPT, Syfer, Eurofarad, Texas Instruments, MS Kennedy, Miteq, Cobham, E2V, MA-COM, Hittite, Mini-Circuits, General Dynamics и др.);

Компания «Океан Электроники» является официальным дистрибьютором и эксклюзивным представителем в России одного из крупнейших производителей разъемов военного и аэрокосмического назначения «JONHON», а так же официальным дистрибьютором и эксклюзивным представителем в России производителя высокотехнологичных и надежных решений для передачи СВЧ сигналов «FORSTAR».



JONHON

«JONHON» (основан в 1970 г.)

Разъемы специального, военного и аэрокосмического назначения:

(Применяются в военной, авиационной, аэрокосмической, морской, железнодорожной, горно- и нефтедобывающей отраслях промышленности)

«FORSTAR» (основан в 1998 г.)

ВЧ соединители, коаксиальные кабели,
кабельные сборки и микроволновые компоненты:

(Применяются в телекоммуникациях гражданского и специального назначения, в средствах связи, РЛС, а так же военной, авиационной и аэрокосмической отраслях промышленности).



Телефон: 8 (812) 309-75-97 (многоканальный)

Факс: 8 (812) 320-03-32

Электронная почта: ocean@oceanchips.ru

Web: <http://oceanchips.ru/>

Адрес: 198099, г. Санкт-Петербург, ул. Калинина, д. 2, корп. 4, лит. А