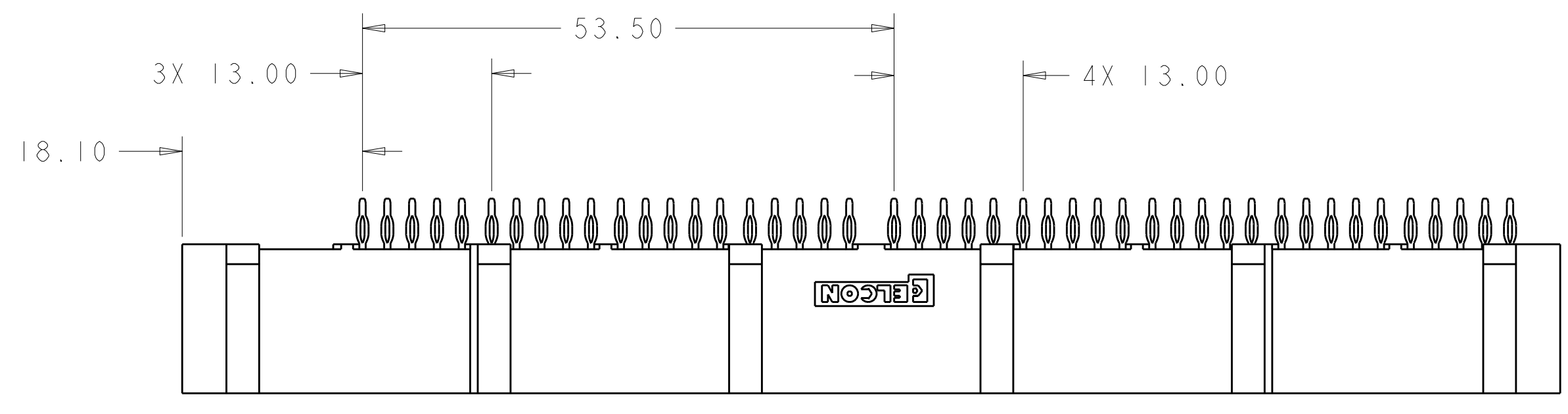
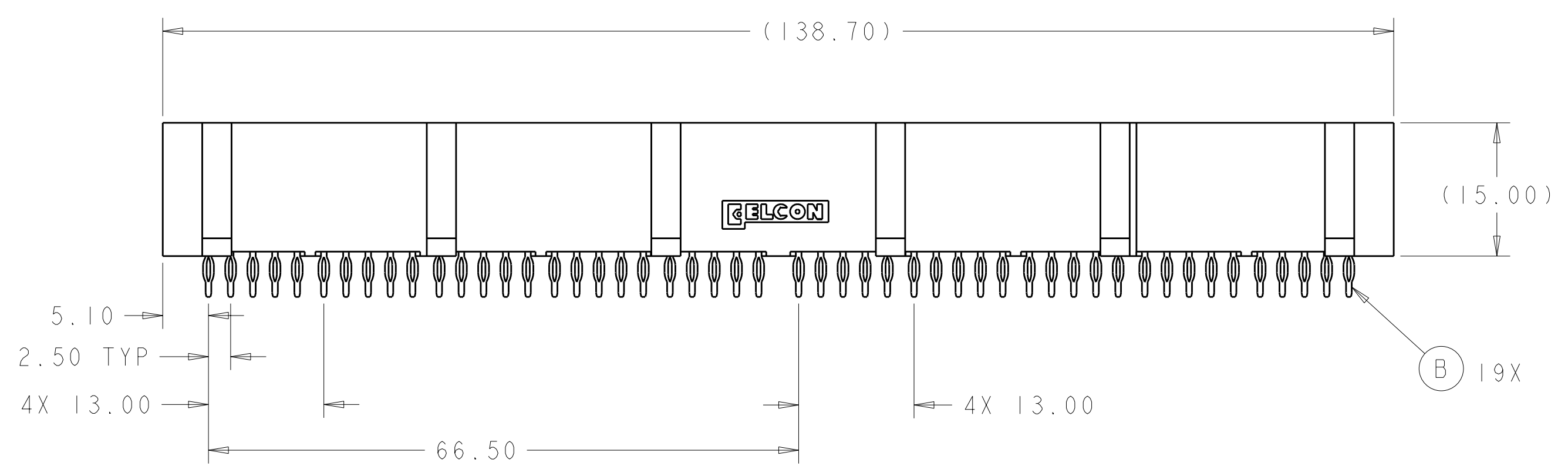
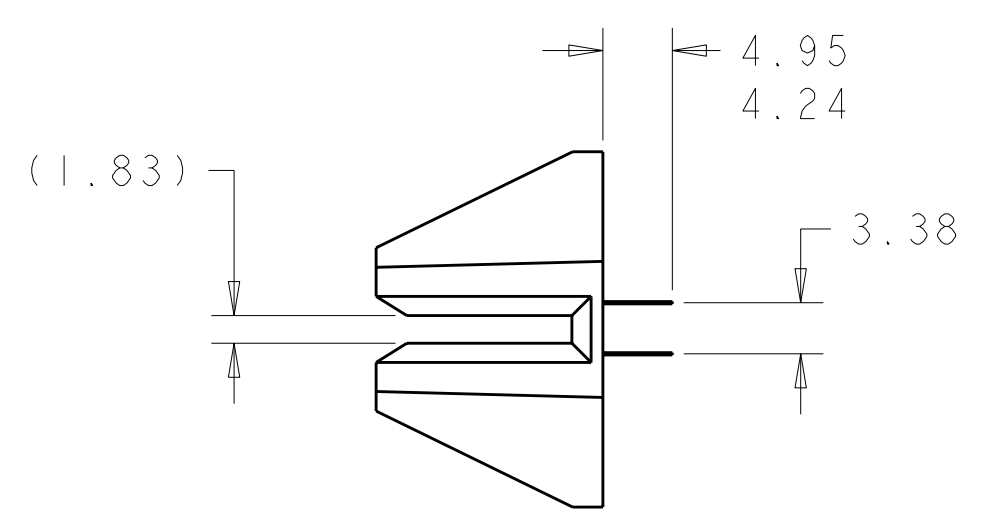
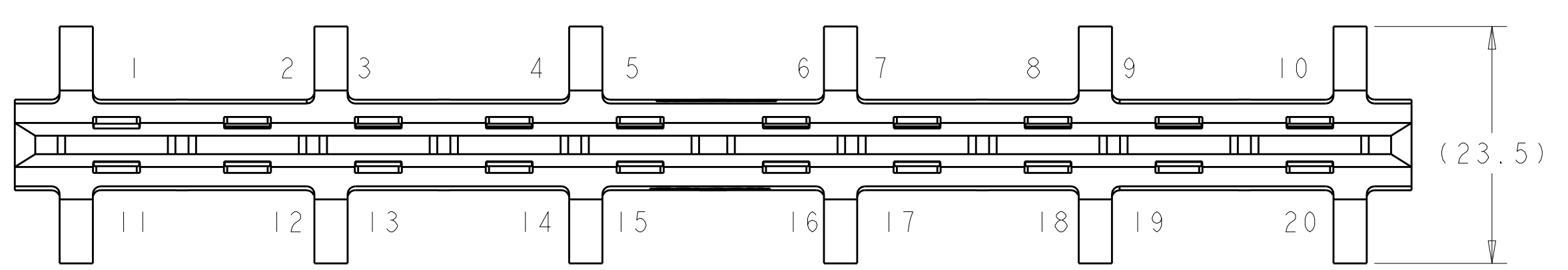


LOC	DIST	REVISIONS			
P	LTR	DESCRIPTION	DATE	DWN	APVD
GP	00	A	INITIAL RELEASE	30NOV2006	GIP DO



VIEW "D"  
 (BACKGROUND CONTACTS NOT SHOW FOR CLARITY)



VIEW "C"  
 SCALE 2:1

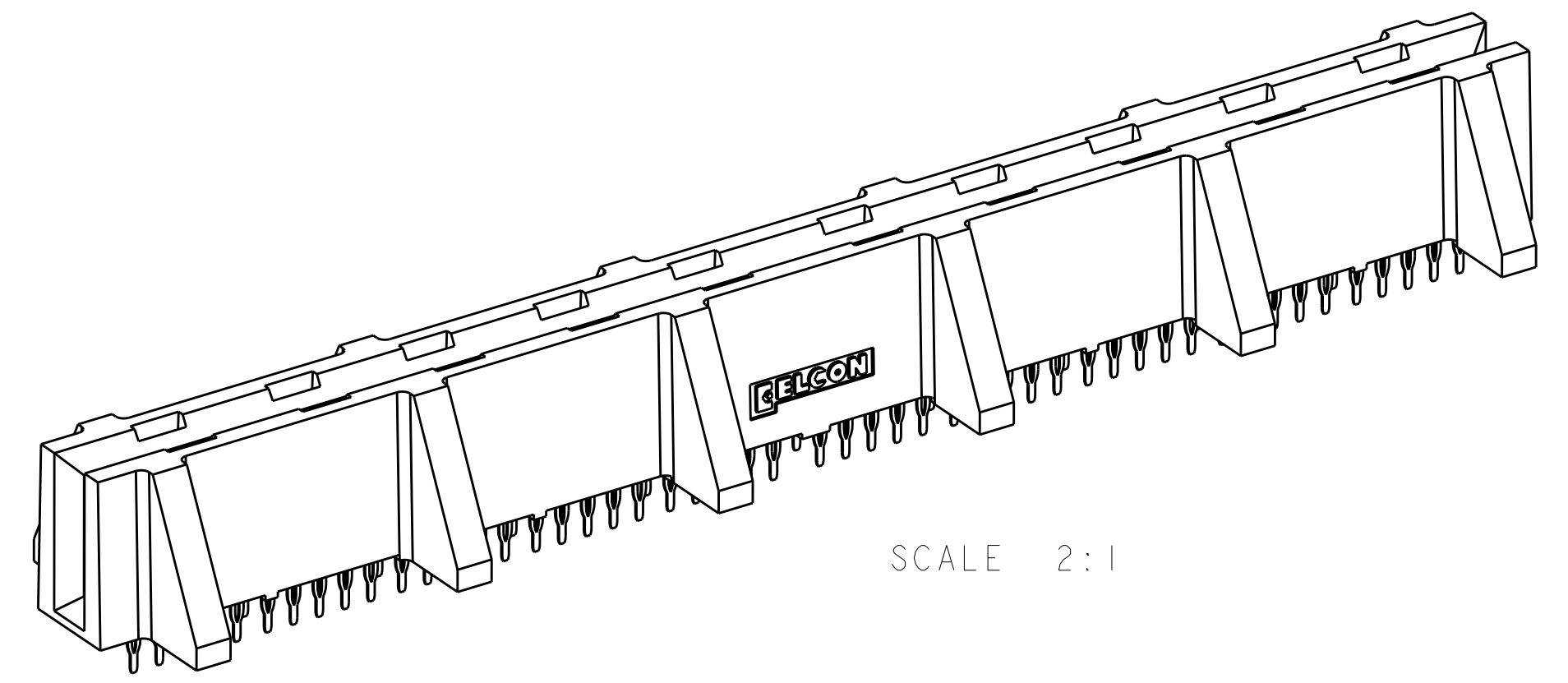
CONTACT POSITION	CONTACT ITEM "B"	QUANTITY
1	NO CONECTION	n/a
2 THRU 20	LOADED	19

1. PART NUMBER CHANGES AND /OR DESIGN CHANGES AFFECTING ITEM INTERCHANGEABILITY REQUIRE PRIOR TYCO APPROVAL AND AUTHORIZATION BY REVISION TO THIS DRAWING.

MATERIAL:  
 HOUSING: THERMOPLASTIC, GLASS REINFORCED, COLOR- BLACK UL94V-0 FLAMMABILITY RATED.  
 CONTACTS: COPPER ALLOY

FINISH:  
 CONTACTS: SELECTIVE GOLD PLATED .000030" MIN THK OVER NICKEL PLATED .000050" MIN THK.  
 COMPLIANT TAILS: SELECTIVE TIN PLATED .000040" MIN THK OVER NICKEL PLATED .000050" MIN THK.

4. ITEMS PROVIDED TO THIS SPECIFICATION TO BE PERMANENTLY IDENTIFIED PER THE FOLLOWING IDENTIFIER:  
 YEAR WEEK  
 TYCO PART NUMBER DATE CODE (e.g. 0625)  
 XXXXXXXX-X XXXX



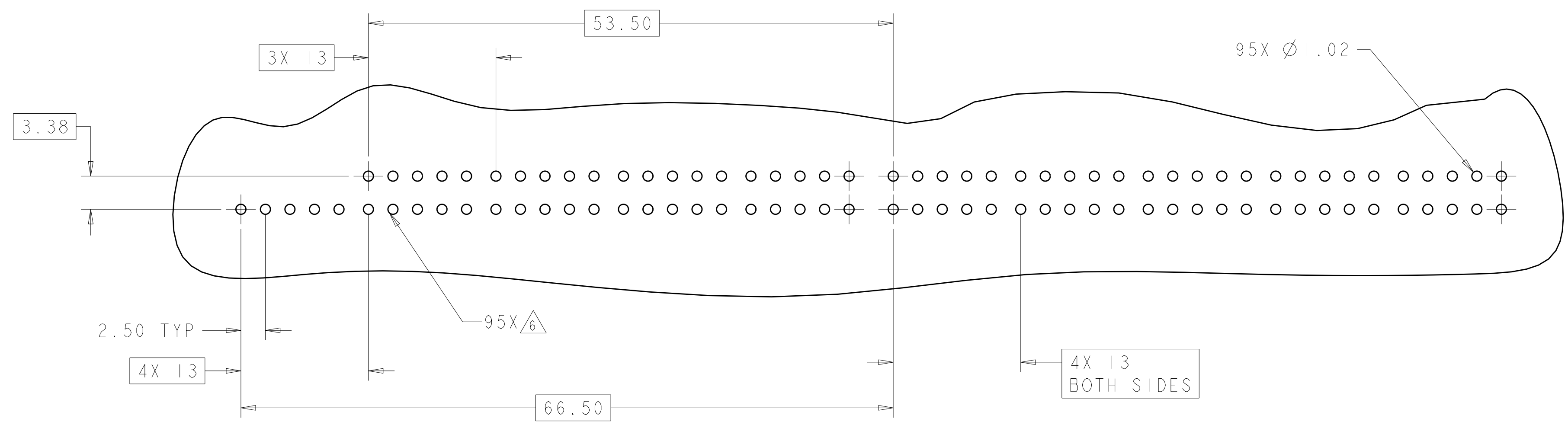
6651683-1  
 PART NUMBER

DIMENSIONS: mm 		TOLERANCES UNLESS OTHERWISE SPECIFIED: 9 PLC ±.3 1 PLC ±.3 3 PLC ±.15 4 PLC ±. ANGLES ±.5 FINISH		DWN G. PETERS 30NOV2006 CHK D. ORRIS 30NOV2006 APVD S. FLICKINGER 30NOV2006 PRODUCT SPEC APPLICATION SPEC WEIGHT CUSTOMER DRAWING		Tyco Electronics Harrisburg, PA 17105-3608 NAME CONNECTOR, SOCKET, 19 POSITION, SIDE ENTRY SIZE CAGE CODE DRAWING NO A100779C=6651683 SCALE 1:1 SHEET 1 OF 2 REV A	
-----------------------	--	--	--	---	--	--	--

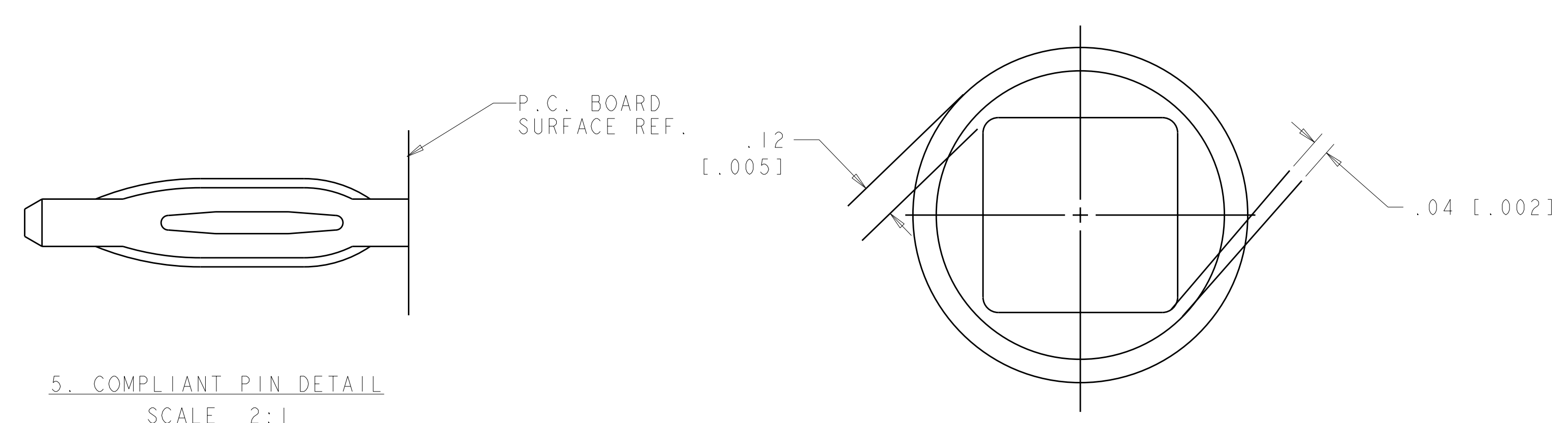
LOC	DIST	REV	DATE	BY	APPD
GP	00				

REVISIONS					
REV	DATE	BY	APPD	DESCRIPTION	DATE
-	-	-	-	SEE SHEET 1	-



RECOMMENDED PCB LAYOUT  
 AS VIEW FROM CONNECTOR MOUNTING SIDE  
 SCALE 3:1



5. COMPLIANT PIN DETAIL  
 SCALE 2:1  
 INSERTION/EXTRACTION FORCES  
 MINIMUM PUSH IN: 133.3N PER PIN  
 [30lbf]  
 MINIMUM PUSH OUT: 44.4N PER PIN  
 [10lbf]

△ SOLDER TERMINATION AREA  
 RECOMMENDED PRINTED CIRCUIT HOLE  
 SOLDER OR COMPLIANT PRESS FIT  
 DRILLED HOLE:  $\varnothing 1.15 \pm .013$  [.0453 ± .005]  
 COPPER PLATE: .025 [.0010] TO .050 [.0020]  
 TIN PLATE: .0005 [.000020] MIN. (PER SURFACE)

<small>THIS DRAWING IS UNPUBLISHED. RELEASED FOR PUBLICATION BY TYCO ELECTRONICS CORPORATION. ALL RIGHTS RESERVED.</small>		DWN: G. PETERS 30NOV2006 CHK: D. ORRIS 30NOV2006 APVD: S. FLICKINGER 30NOV2006	<b>tyco</b> Electronics Tyco Electronics Harrisburg, PA 17105-3608
DIMENSIONS: mm 	TOLERANCES UNLESS OTHERWISE SPECIFIED: 0 PLC ±.3 1 PLC ±.3 2 PLC ±.15 3 PLC ±.15 4 PLC ±.15 ANGLES ±.5 FINISH	NAME: S. FLICKINGER PRODUCT SPEC: APPLICATION SPEC: WEIGHT: CUSTOMER DRAWING	SIZE: A   00779   C=6651683 SCALE: 1:1 SHEET 2 OF 2 REV A

Компания «Океан Электроники» предлагает заключение долгосрочных отношений при поставках импортных электронных компонентов на взаимовыгодных условиях!

Наши преимущества:

- Поставка оригинальных импортных электронных компонентов напрямую с производств Америки, Европы и Азии, а так же с крупнейших складов мира;
- Широкая линейка поставок активных и пассивных импортных электронных компонентов (более 30 млн. наименований);
- Поставка сложных, дефицитных, либо снятых с производства позиций;
- Оперативные сроки поставки под заказ (от 5 рабочих дней);
- Экспресс доставка в любую точку России;
- Помощь Конструкторского Отдела и консультации квалифицированных инженеров;
- Техническая поддержка проекта, помощь в подборе аналогов, поставка прототипов;
- Поставка электронных компонентов под контролем ВП;
- Система менеджмента качества сертифицирована по Международному стандарту ISO 9001;
- При необходимости вся продукция военного и аэрокосмического назначения проходит испытания и сертификацию в лаборатории (по согласованию с заказчиком);
- Поставка специализированных компонентов военного и аэрокосмического уровня качества (Xilinx, Altera, Analog Devices, Intersil, Interpoint, Microsemi, Actel, Aeroflex, Peregrine, VPT, Syfer, Eurofarad, Texas Instruments, MS Kennedy, Miteq, Cobham, E2V, MA-COM, Hittite, Mini-Circuits, General Dynamics и др.);

Компания «Океан Электроники» является официальным дистрибьютором и эксклюзивным представителем в России одного из крупнейших производителей разъемов военного и аэрокосмического назначения «JONHON», а так же официальным дистрибьютором и эксклюзивным представителем в России производителя высокотехнологичных и надежных решений для передачи СВЧ сигналов «FORSTAR».



## JONHON

«JONHON» (основан в 1970 г.)

Разъемы специального, военного и аэрокосмического назначения:

(Применяются в военной, авиационной, аэрокосмической, морской, железнодорожной, горно- и нефтедобывающей отраслях промышленности)

«FORSTAR» (основан в 1998 г.)

ВЧ соединители, коаксиальные кабели, кабельные сборки и микроволновые компоненты:

(Применяются в телекоммуникациях гражданского и специального назначения, в средствах связи, РЛС, а так же военной, авиационной и аэрокосмической отраслях промышленности).



Телефон: 8 (812) 309-75-97 (многоканальный)

Факс: 8 (812) 320-03-32

Электронная почта: [ocean@oceanchips.ru](mailto:ocean@oceanchips.ru)

Web: <http://oceanchips.ru/>

Адрес: 198099, г. Санкт-Петербург, ул. Калинина, д. 2, корп. 4, лит. А