

Series 39

0.25 AMP MINIATURE LED LIGHTED

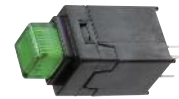
This highly reliable low cost pushbutton features bifurcated contacts that have wiping, self-cleaning action. The PC terminals allow for vertical mounting, while an optional connector allows for right angle mounting.

APPLICATIONS

- Control panel assemblies
- Recording equipment
- Telecom switching systems
- Scientific instrumentation
- Telecom test gear

KEY FEATURES:

- Momentary or maintained action
- Lighted (T-1 LED) or non-lighted
- Variety of button and keycap styles
- Wave solderable
- Bifurcated silver contacts



ACTUAL SIZE

ORDERING INFORMATION:

Switches

Part Number	Lighted	LED Color	Button Color	Button Style	Action
39-12101	Yes*	—	Clear	Button	Momentary
39-12111	Yes*	—	Red	Button	Momentary
39-12113	Yes*	—	Yellow	Button	Momentary
39-12114	Yes*	—	Smoke Grey	Button	Momentary
39-12502	No	—	White	Button	Momentary
39-12503	No	—	Red	Button	Momentary
39-12509	No	—	Black	Button	Momentary
39-12601	Yes	Red	Clear	Button	Momentary
39-12712	Yes	Green	Green	Button	Momentary
39-13101	Yes*	—	Clear	Button	Maintained
39-13113	Yes*	—	Yellow	Button	Maintained
39-22100	Yes*	—	—	Keycap	Momentary
39-22500	No	—	—	Keycap	Momentary
39-23100	Yes*	—	—	Keycap	Maintained
39-23500	No	—	—	Keycap	Maintained

* LED not included; LED support 80-390003 supplied in bulk.

Button/Keycap Colors

Part Number	Lighted	Color	Cap Size
80-390101	Yes*	White	Large
80-390102	Yes*	Light Grey	Large
80-390103	Yes*	Dark Grey	Large
80-390106	No	Light Grey	Large
80-390107	No	Dark Grey	Large
80-390108	No	Black	Large
80-390111	Yes**	Black	Small

* Requires light pipe 80-390100 (order separately)

** Requires light pipe 80-390109 (order separately)

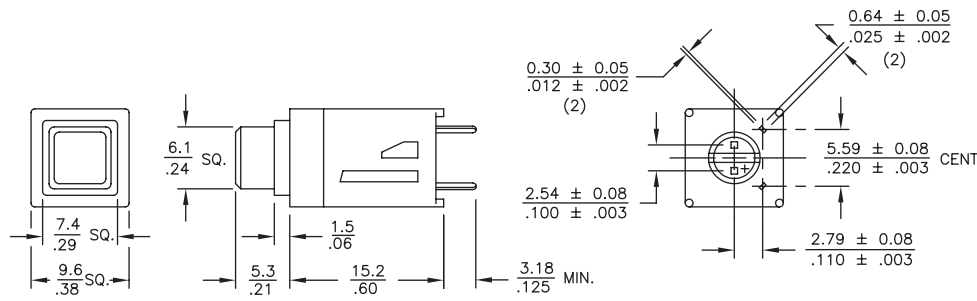
Connectors

Part Number	Mount
39-800001	In-Line

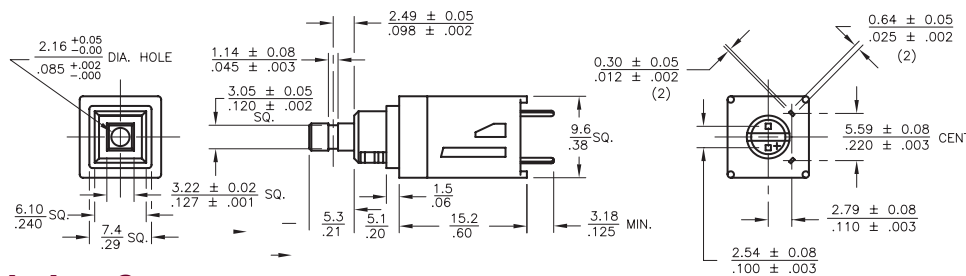
STANDARDS / AGENCY / RATINGS:



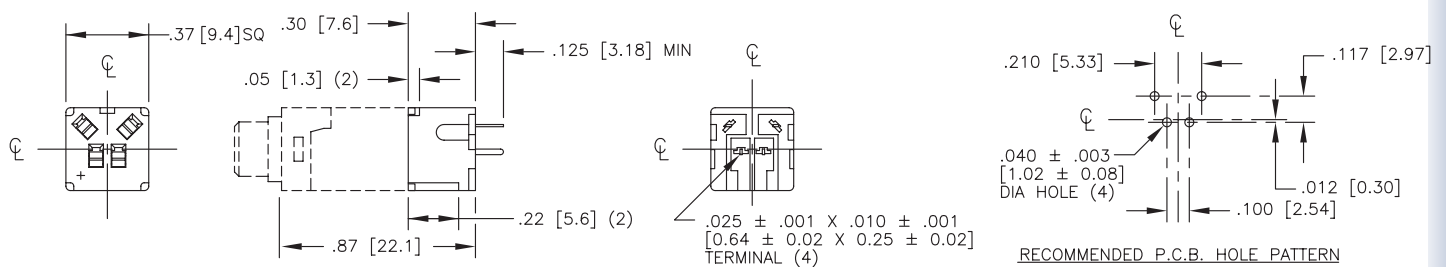
STANDARD BUTTON STYLE



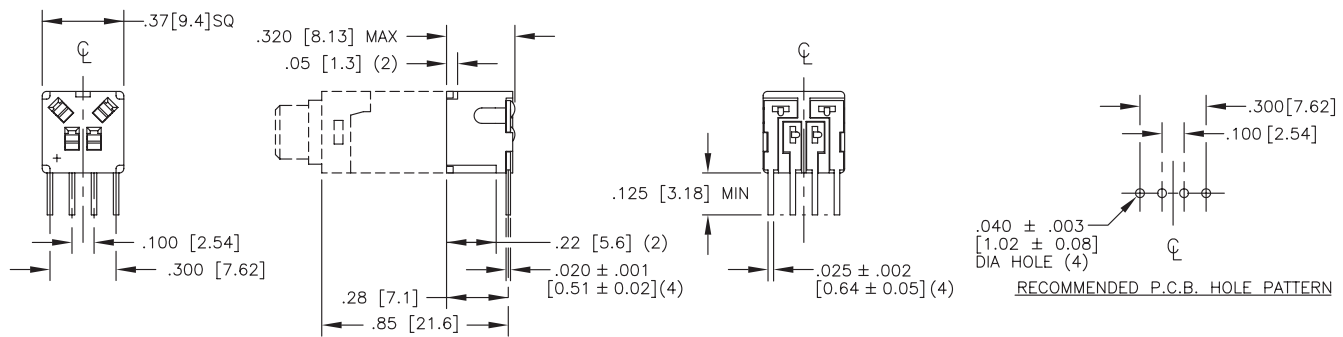
KEYCAP BUTTON STYLE



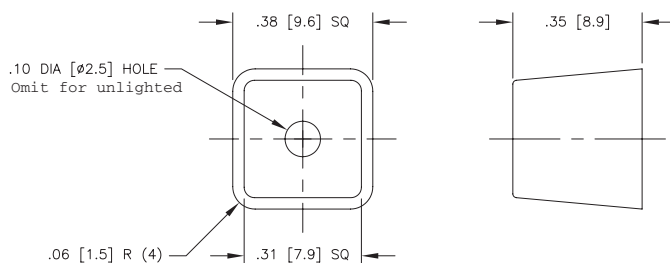
IN-LINE CONNECTOR



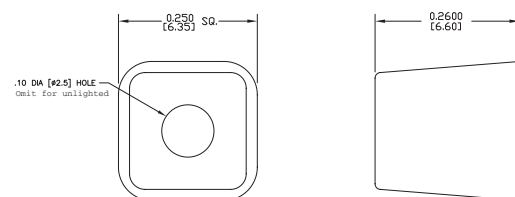
RIGHT ANGLE CONNECTOR



LARGE LIGHTED & UNLIGHTED KEYCAP



SMALL LIGHTED & UNLIGHTED KEYCAP



MECHANICAL / ELECTRICAL CHARACTERISTICS:

- Action:**
SPST-NO-DB (Form X)
- Button travel:**
3.05 mm (.120 in) nominal
- Operating Force:**
113 grams nominal
- Contact Resistance:**
Initial: 25 mΩ max.
End of life: 50 mΩ max.
- Contact bounce:**
Initial: 1 millisecond max.
End of life 3 milliseconds max.
- Electrical life:**
Momentary: 1 million cycles
Maintained: 25,000 cycles
- Electrical rating:**
.25A @ 30 VDC res.

Компания «Океан Электроники» предлагает заключение долгосрочных отношений при поставках импортных электронных компонентов на взаимовыгодных условиях!

Наши преимущества:

- Поставка оригинальных импортных электронных компонентов напрямую с производств Америки, Европы и Азии, а так же с крупнейших складов мира;
- Широкая линейка поставок активных и пассивных импортных электронных компонентов (более 30 млн. наименований);
- Поставка сложных, дефицитных, либо снятых с производства позиций;
- Оперативные сроки поставки под заказ (от 5 рабочих дней);
- Экспресс доставка в любую точку России;
- Помощь Конструкторского Отдела и консультации квалифицированных инженеров;
- Техническая поддержка проекта, помощь в подборе аналогов, поставка прототипов;
- Поставка электронных компонентов под контролем ВП;
- Система менеджмента качества сертифицирована по Международному стандарту ISO 9001;
- При необходимости вся продукция военного и аэрокосмического назначения проходит испытания и сертификацию в лаборатории (по согласованию с заказчиком);
- Поставка специализированных компонентов военного и аэрокосмического уровня качества (Xilinx, Altera, Analog Devices, Intersil, Interpoint, Microsemi, Actel, Aeroflex, Peregrine, VPT, Syfer, Eurofarad, Texas Instruments, MS Kennedy, Miteq, Cobham, E2V, MA-COM, Hittite, Mini-Circuits, General Dynamics и др.);

Компания «Океан Электроники» является официальным дистрибьютором и эксклюзивным представителем в России одного из крупнейших производителей разъемов военного и аэрокосмического назначения «JONHON», а так же официальным дистрибьютором и эксклюзивным представителем в России производителя высокотехнологичных и надежных решений для передачи СВЧ сигналов «FORSTAR».



JONHON

«JONHON» (основан в 1970 г.)

Разъемы специального, военного и аэрокосмического назначения:

(Применяются в военной, авиационной, аэрокосмической, морской, железнодорожной, горно- и нефтедобывающей отраслях промышленности)

«FORSTAR» (основан в 1998 г.)

ВЧ соединители, коаксиальные кабели,
кабельные сборки и микроволновые компоненты:

(Применяются в телекоммуникациях гражданского и специального назначения, в средствах связи, РЛС, а так же военной, авиационной и аэрокосмической отраслях промышленности).



Телефон: 8 (812) 309-75-97 (многоканальный)

Факс: 8 (812) 320-03-32

Электронная почта: ocean@oceanchips.ru

Web: <http://oceanchips.ru/>

Адрес: 198099, г. Санкт-Петербург, ул. Калинина, д. 2, корп. 4, лит. А