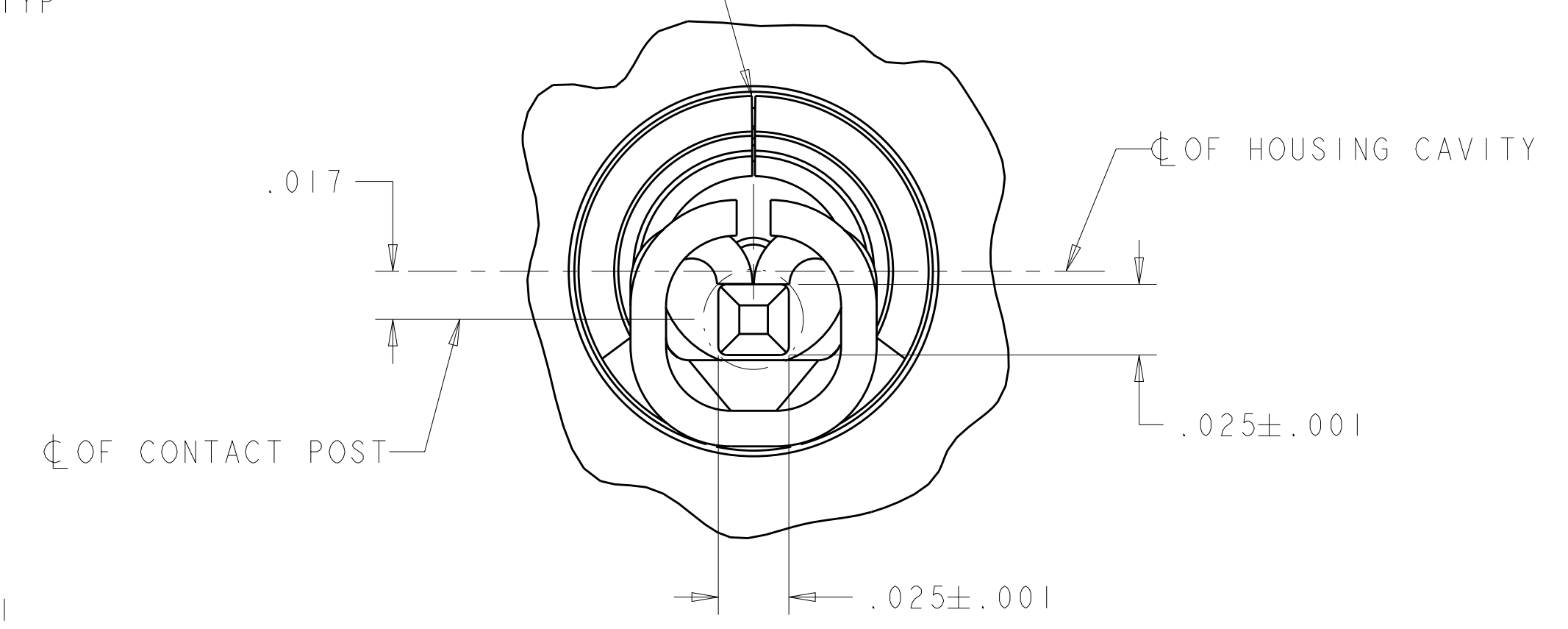
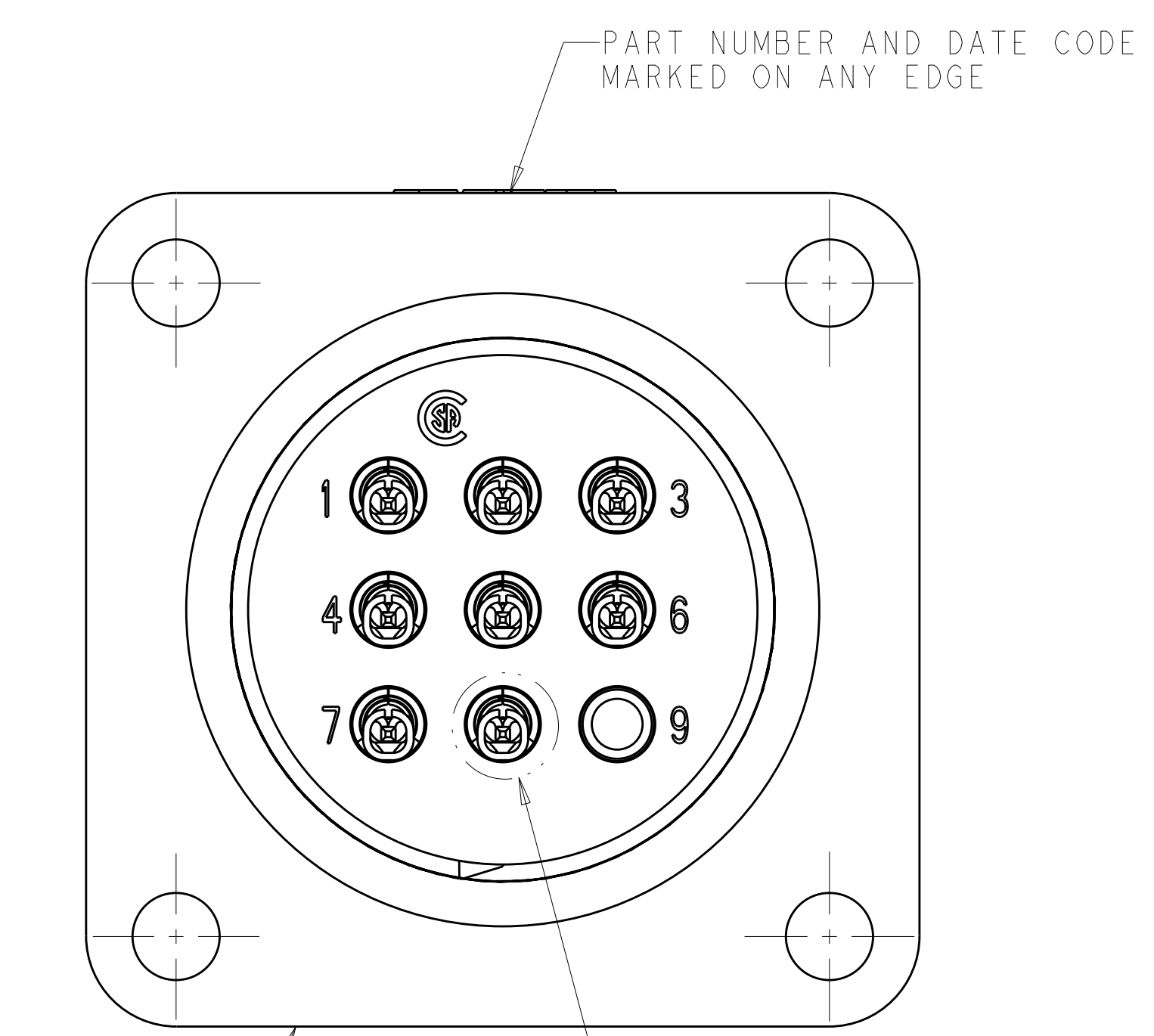
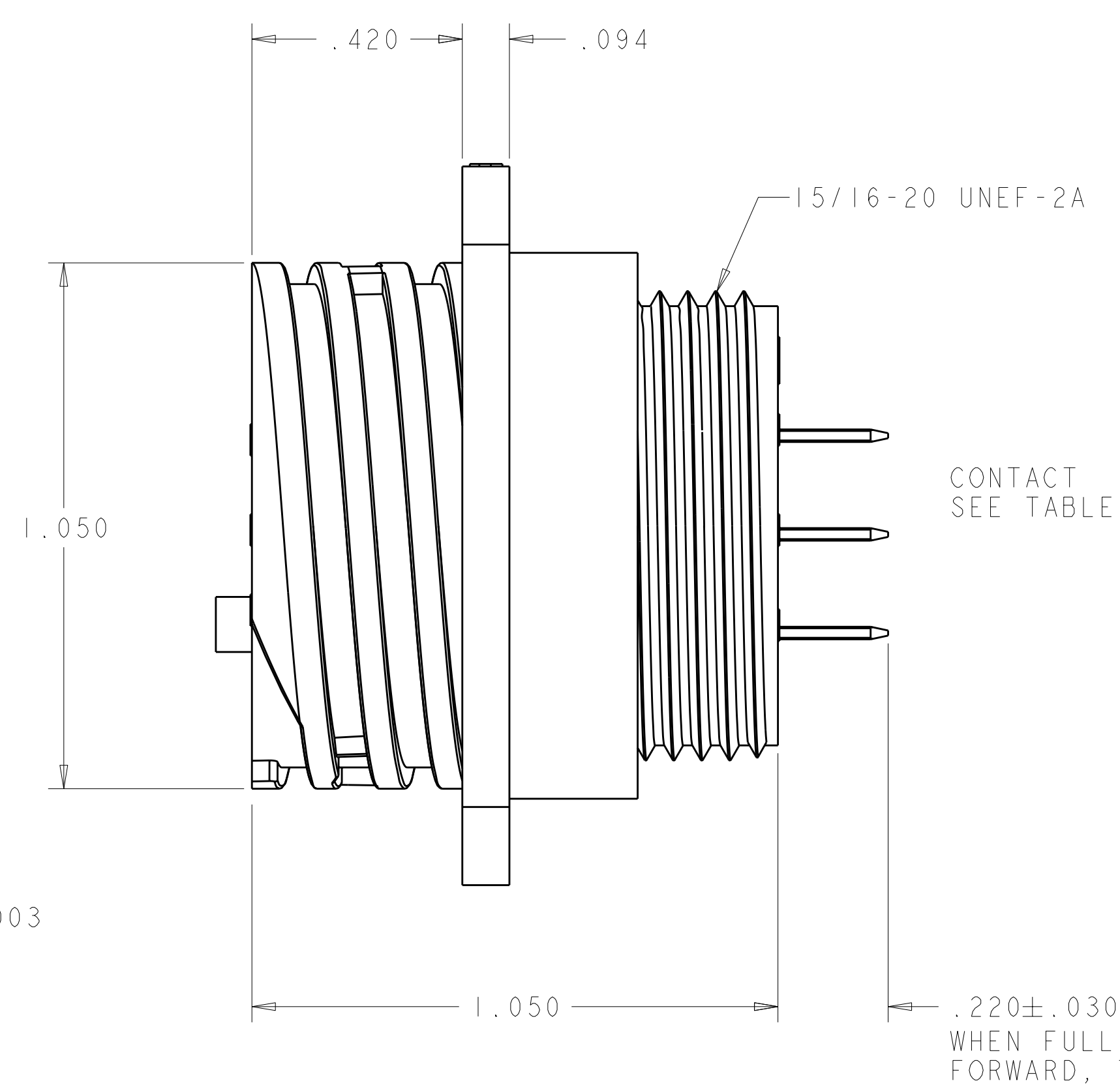
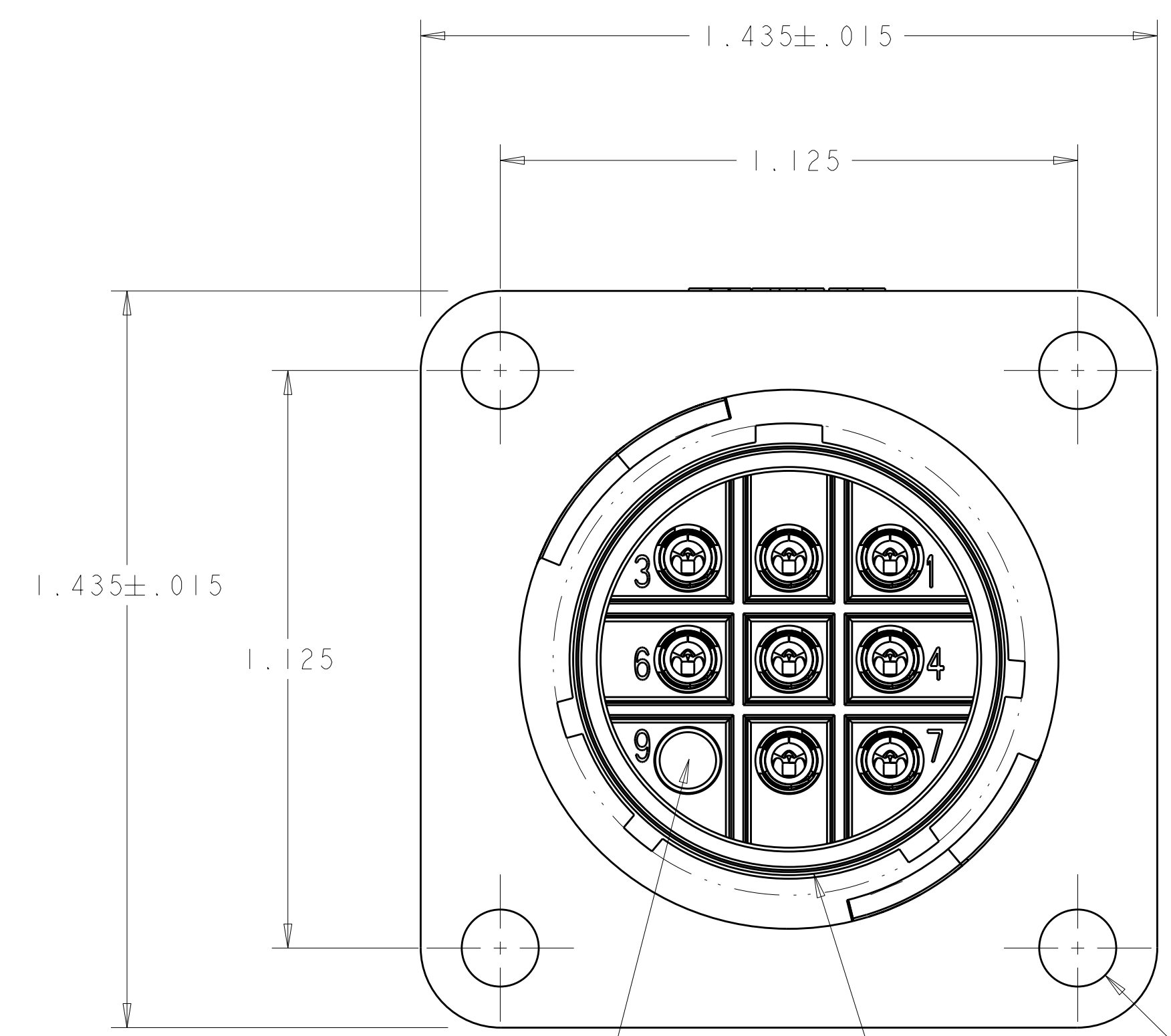
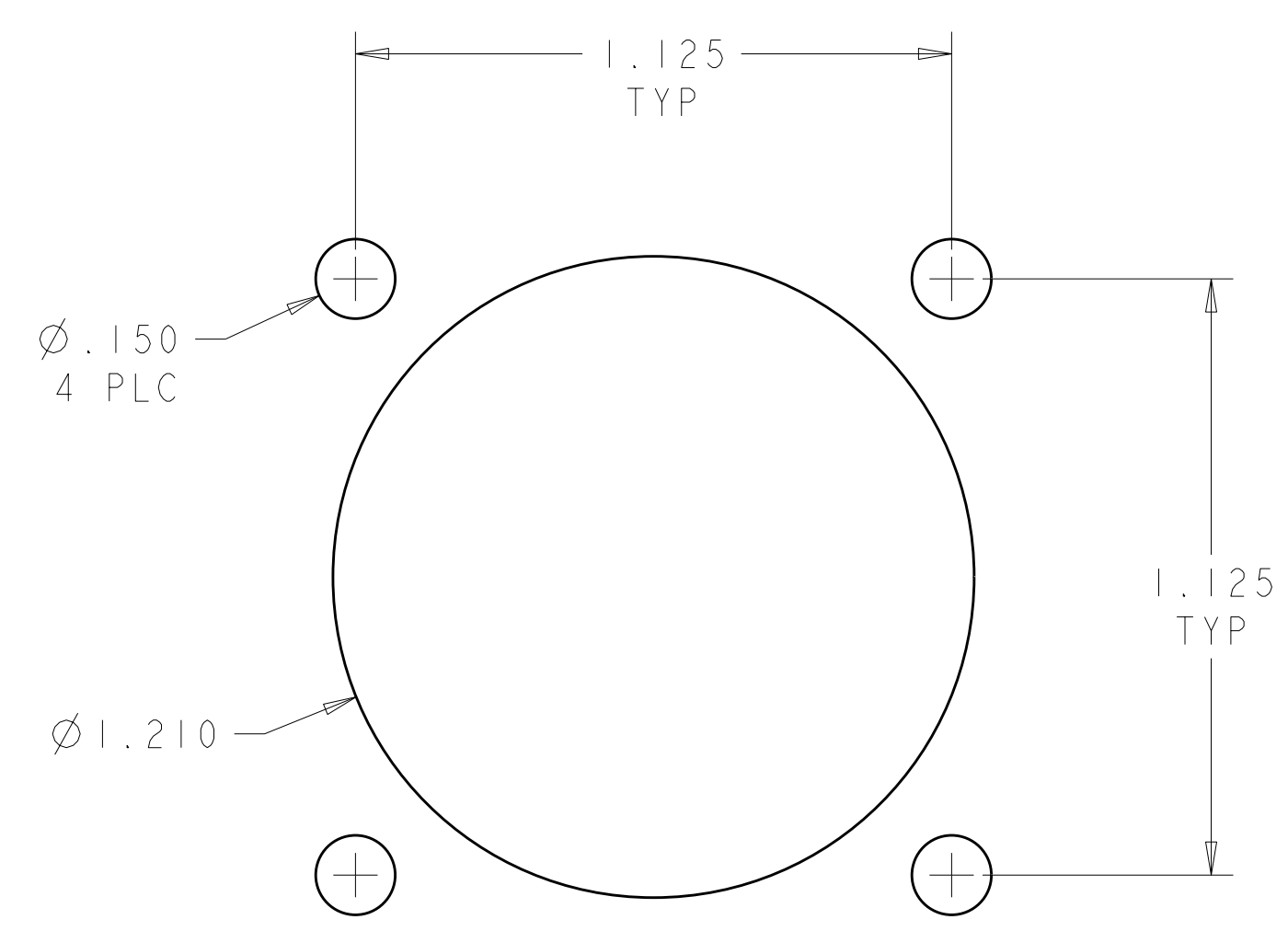
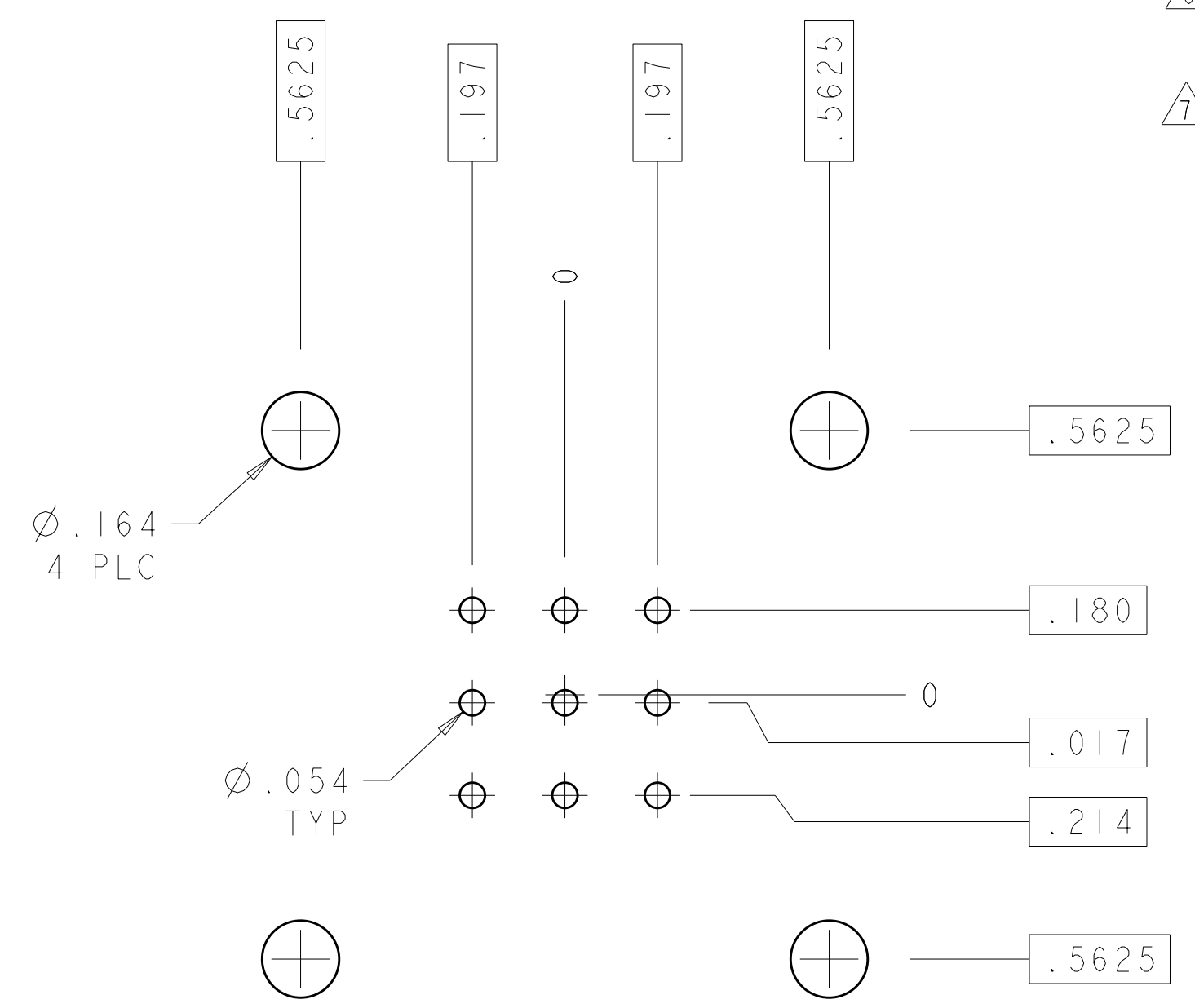


LOC	DIST	REV	DATE	BY	CHKD	APPD
FT	0					
P		ADDED 1-2, 1-3	ECO-06-002610	15FEB2006	SW	SH
PI		REVISED PER ECO-09-025699		12DEC2009	WK	AEG



KEYING PLUG SEE TABLE
 PERIPHERAL SEAL
 Ø .150±.003
 4 PLC

- △ HOUSING: NYLON, UL 94 V-0 RATED, BLACK.
- △ CONTACT:
 BODY - BRASS, .000100 MIN TIN-LEAD OVER .000050 MIN NICKEL.
 POST - BRASS, .000100 MIN TIN-LEAD OVER .000050 MIN NICKEL.
- △ CONTACT:
 BODY - BRASS, .000100 MIN TIN OVER .000050 MIN NICKEL.
 POST - BRASS, .000100 MIN TIN OVER .000050 MIN NICKEL.
- △ PERIPHERAL SEAL: ELASTOMER, GRAY.
- △ KEYING PLUG: NYLON, NATURAL.
- △ .009 MAXIMUM CONTACT LEAD-IN SEAM GAP PERMISSIBLE ON MATING FACE END.
- △ OBSOLETE PARTS: OBSOLETE CIS STREAMLINING PER D.RENAUD/D.SINISI



KEYING PLUG	PERIPHERAL SEAL	FINISH	QTY	SELECT LOAD IN POSITIONS	PART NUMBER	
△	△	POSN 9	YES	△ 8	1-8	1-213826-3
△	△	-	YES	△ 8	1-5, 7-9	1-213826-2
△	△	-	YES	△ 9	ALL	1-213826-1
△	△	POSN 9	YES	△ 8	1-8	1-213826-0
△	△	-	YES	△ 8	1-5, 7-9	213826-9
△	△	POSN 9	YES	△ 8	1-8	213826-8
△	△	-	YES	△ 8	1-5, 7-9	213826-7
△	△	POSN 9	YES	△ 8	1-8	213826-3
△	△	-	YES	△ 8	1-5, 7-9	213826-2
△	△	-	YES	△ 9	ALL	213826-1

RECOMMENDED PC BOARD LAYOUT
 SCALE 3:1

RECOMMENDED PANEL LAYOUT
 .125 MAX PANEL THICKNESS
 SCALE 3:1

THIS DRAWING IS CONTROLLED TECHNOLOGY. YOUR USE OF THIS DRAWING CONSTITUTES AN AGREEMENT TO MAINTAIN THE INFORMATION CONTAINED HEREIN AS A TRADE SECRET AND TO CONTACT TYCO ELECTRONICS CORPORATION FOR ANY REPRODUCTION OR DISTRIBUTION OF THIS INFORMATION.

DIMENSIONS: INCHES	TOLERANCES UNLESS OTHERWISE SPECIFIED:	DWN S. WELDON 23MAY2003	CHK S. HEADER 23MAY2003	APPD S. HEADER 23MAY2003	NAME
9 PLC ±.0005	9 PLC ±.0005	PRODUCT SPEC	108-10024	APPLICATION SPEC	RECEPTACLE ASSEMBLY, POSTED, REVERSE SEX, SERIES 1, 17-9, CPC
5 PLC ±.0010	4 PLC ±.0010	SIZE	114-10004	WEIGHT	SCALE 4:1
4 PLC ±.0020	ANGLES ±.0000	CUSTOMER DRAWING	00779	213826	SHEET 1 OF 1

AMP 4805 REV 31MAR2000
 Pro/ENGINEER DRAWING

Компания «Океан Электроники» предлагает заключение долгосрочных отношений при поставках импортных электронных компонентов на взаимовыгодных условиях!

Наши преимущества:

- Поставка оригинальных импортных электронных компонентов напрямую с производств Америки, Европы и Азии, а так же с крупнейших складов мира;
- Широкая линейка поставок активных и пассивных импортных электронных компонентов (более 30 млн. наименований);
- Поставка сложных, дефицитных, либо снятых с производства позиций;
- Оперативные сроки поставки под заказ (от 5 рабочих дней);
- Экспресс доставка в любую точку России;
- Помощь Конструкторского Отдела и консультации квалифицированных инженеров;
- Техническая поддержка проекта, помощь в подборе аналогов, поставка прототипов;
- Поставка электронных компонентов под контролем ВП;
- Система менеджмента качества сертифицирована по Международному стандарту ISO 9001;
- При необходимости вся продукция военного и аэрокосмического назначения проходит испытания и сертификацию в лаборатории (по согласованию с заказчиком);
- Поставка специализированных компонентов военного и аэрокосмического уровня качества (Xilinx, Altera, Analog Devices, Intersil, Interpoint, Microsemi, Actel, Aeroflex, Peregrine, VPT, Syfer, Eurofarad, Texas Instruments, MS Kennedy, Miteq, Cobham, E2V, MA-COM, Hittite, Mini-Circuits, General Dynamics и др.);

Компания «Океан Электроники» является официальным дистрибьютором и эксклюзивным представителем в России одного из крупнейших производителей разъемов военного и аэрокосмического назначения «JONHON», а так же официальным дистрибьютором и эксклюзивным представителем в России производителя высокотехнологичных и надежных решений для передачи СВЧ сигналов «FORSTAR».



JONHON

«JONHON» (основан в 1970 г.)

Разъемы специального, военного и аэрокосмического назначения:

(Применяются в военной, авиационной, аэрокосмической, морской, железнодорожной, горно- и нефтедобывающей отраслях промышленности)

«FORSTAR» (основан в 1998 г.)

ВЧ соединители, коаксиальные кабели,
кабельные сборки и микроволновые компоненты:

(Применяются в телекоммуникациях гражданского и специального назначения, в средствах связи, РЛС, а так же военной, авиационной и аэрокосмической отраслях промышленности).



Телефон: 8 (812) 309-75-97 (многоканальный)

Факс: 8 (812) 320-03-32

Электронная почта: ocean@oceanchips.ru

Web: <http://oceanchips.ru/>

Адрес: 198099, г. Санкт-Петербург, ул. Калинина, д. 2, корп. 4, лит. А