

HI-AMP Reset Circuit Protectors

Single Pole Thermal Type Breakers

Auto, Manual & Switchable

Series 180



SPECIFICATIONS

Single Pole Thermal Type Breakers

Ratings: 40A to 150A; 30 VDC.

Operating Temperature: -25°F (-32°C) to 180°F (82°C).

Storage Temperature: -30°F (-34°C) to 300°F (149°C).

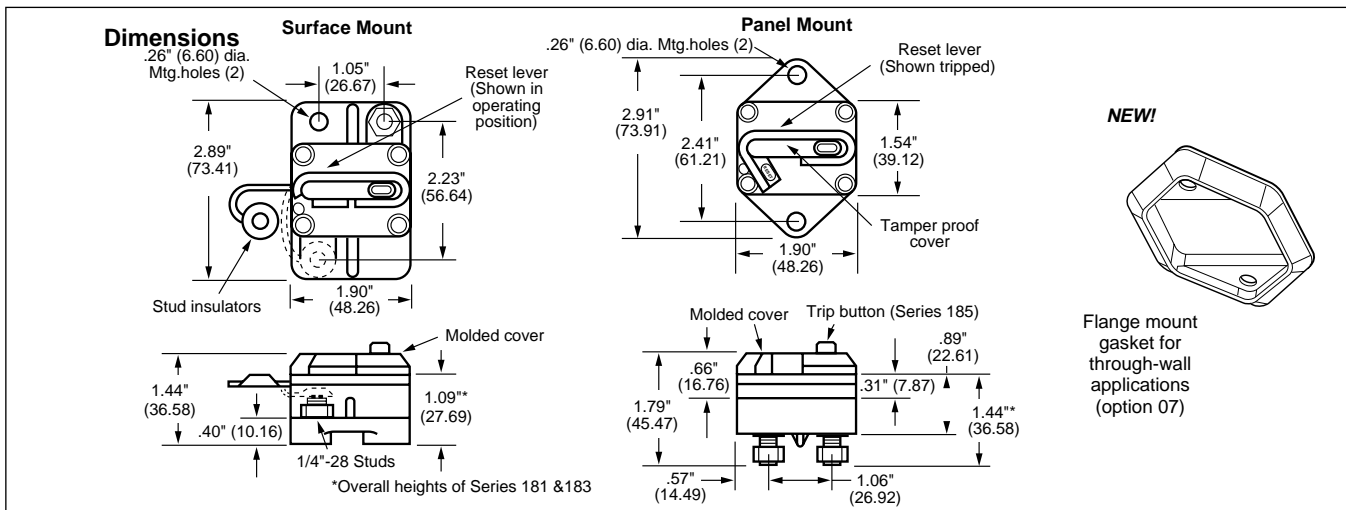
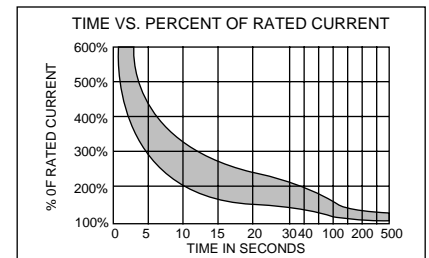
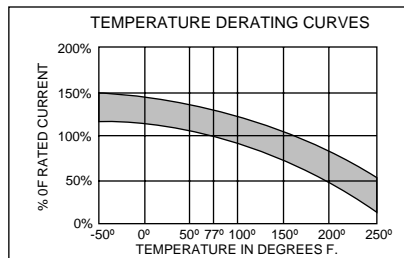
Applications: Typically used in auxiliary and accessory circuits -- trucks, buses, RV's and marine applications. Others might include battery chargers and DC audio systems. Series 181, 184 & 185 are sealed for engine compartment and bilge area applications.

Housing: Thermoset plastic; UL rated 94VO; 311°F (155°C). Stud insulators are provided on all covered units.

Mounting: Panel or surface.

Indicator: Series 184 & 185 have a unique reset mechanism which provides visible indication of tripped condition.

Approvals: Complies with SAE Standard J1625



PART NUMBERING SYSTEM

Series	Rating	Mounting	Terminal Hdwr.	Marking
1 8				
181 - Auto Reset	040 - 40amps	F - Surface Mount	00 - Ship w/o nuts	0 - Blank cover
183 - Auto Reset	050 - 50 amps	P - Panel Mount	01 - Sems nuts installed	1 - Standard Marking; Part Number,
184 - Manual Reset	060 - 60 amps		02 - Sems nuts shipped bulk	Amp Rating
185 - Switchable/Manual	070 - 70 amps		03 - Stainless Steel Std. nuts & washers installed	181, 184, 185 Series - Top Surface
	080 - 80 amps		04 - Stainless Steel Std. nuts & washers shipped bulk	183 Series - Side Surface
	090 - 90 amps		05 - Sems nuts - bulk/eyelets installed	Consult factory for special markings.
	100 - 100 amps		06 - Sems nuts & eyelets installed	
	110 - 110 amps		07 - Flange gasket & Sems nuts installed	
	120 - 120 amps		08 - Threaded insert & Sems nuts installed	
	135 - 135 amps			
	150 - 150 amps			

Компания «Океан Электроники» предлагает заключение долгосрочных отношений при поставках импортных электронных компонентов на взаимовыгодных условиях!

Наши преимущества:

- Поставка оригинальных импортных электронных компонентов напрямую с производств Америки, Европы и Азии, а так же с крупнейших складов мира;
- Широкая линейка поставок активных и пассивных импортных электронных компонентов (более 30 млн. наименований);
- Поставка сложных, дефицитных, либо снятых с производства позиций;
- Оперативные сроки поставки под заказ (от 5 рабочих дней);
- Экспресс доставка в любую точку России;
- Помощь Конструкторского Отдела и консультации квалифицированных инженеров;
- Техническая поддержка проекта, помощь в подборе аналогов, поставка прототипов;
- Поставка электронных компонентов под контролем ВП;
- Система менеджмента качества сертифицирована по Международному стандарту ISO 9001;
- При необходимости вся продукция военного и аэрокосмического назначения проходит испытания и сертификацию в лаборатории (по согласованию с заказчиком);
- Поставка специализированных компонентов военного и аэрокосмического уровня качества (Xilinx, Altera, Analog Devices, Intersil, Interpoint, Microsemi, Actel, Aeroflex, Peregrine, VPT, Syfer, Eurofarad, Texas Instruments, MS Kennedy, Miteq, Cobham, E2V, MA-COM, Hittite, Mini-Circuits, General Dynamics и др.);

Компания «Океан Электроники» является официальным дистрибьютором и эксклюзивным представителем в России одного из крупнейших производителей разъемов военного и аэрокосмического назначения «**JONHON**», а так же официальным дистрибьютором и эксклюзивным представителем в России производителя высокотехнологичных и надежных решений для передачи СВЧ сигналов «**FORSTAR**».



JONHON

«**JONHON**» (основан в 1970 г.)

Разъемы специального, военного и аэрокосмического назначения:

(Применяются в военной, авиационной, аэрокосмической, морской, железнодорожной, горно- и нефтедобывающей отраслях промышленности)

«**FORSTAR**» (основан в 1998 г.)

ВЧ соединители, коаксиальные кабели,
кабельные сборки и микроволновые компоненты:

(Применяются в телекоммуникациях гражданского и специального назначения, в средствах связи, РЛС, а так же военной, авиационной и аэрокосмической отраслях промышленности).



Телефон: 8 (812) 309-75-97 (многоканальный)

Факс: 8 (812) 320-03-32

Электронная почта: ocean@oceanchips.ru

Web: <http://oceanchips.ru/>

Адрес: 198099, г. Санкт-Петербург, ул. Калинина, д. 2, корп. 4, лит. А