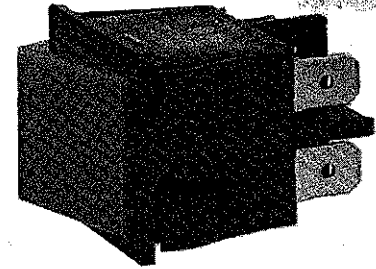


Non-Lighted and Lighted Rocker Switch

Features

- Unique leaf spring mechanism suppresses heat generation to improve safety during long power application
- Original forcible separation ensures positive contact separation, under severe conditions
- Neon lamp allows switch to be directly applied with supply voltage
- Double-break contacts with gap of 3mm incorporated in nonflammable housing
- Abundant variations of rockers and flanges allowing selection of the type best suited to the equipment where mounted
- UL, CSA, and VDE approved



See page 323

Ordering Information

| Classification | Lighted (Neon lamps) | | | | | | | | |
|----------------|----------------------|-----------|-----------|----------------|-----------|-----------|----------------|-----------|-----------|
| | Nonlighted | | | 100 to 125 VAC | | | 200 to 240 VAC | | |
| Flange color | White | Black | Gray | White | Black | Gray | White | Black | Gray |
| Lever color | | | | | | | | | |
| White | A8A-201 | A8A-201-1 | A8A-201-2 | — | — | — | — | — | — |
| Red | A8A-202 | A8A-202-1 | A8A-202-2 | A8A-212 | A8A-212-1 | A8A-212-2 | A8A-222 | A8A-222-1 | A8A-222-2 |
| Green | A8A-203 | A8A-203-1 | A8A-203-2 | A8A-213 | A8A-213-1 | A8A-213-2 | A8A-223 | A8A-223-1 | A8A-223-2 |
| Blue | A8A-204 | A8A-204-1 | A8A-204-2 | — | — | — | — | — | — |
| Yellow | A8A-205 | A8A-205-1 | A8A-205-2 | — | — | — | — | — | — |
| Orange | — | — | — | A8A-216 | A8A-216-1 | A8A-216-2 | A8A-226 | A8A-226-1 | A8A-226-2 |
| Black | A8A-207 | A8A-207-1 | A8A-207-2 | — | — | — | — | — | — |

Specifications

Contact ratings

| Item | Noninductive load (A) | | Inductive load (A) | | Inrush current |
|---------------|-----------------------|-----------|--------------------|------------|----------------|
| | Resistive load | Lamp load | Inductive load | Motor load | |
| Rated voltage | | | | | |
| 125 VAC | 16 | 10 | 16 | 16 | 100 A max. |
| 250 VAC | 16 | 10 | 8 | 16 | |

- Note: 1. The values in this table indicate the steady-state currents.
 2. Inductive load has a power factor of 0.4 min. (AC) and a time constant of 7msec max. (DC).
 3. Lamp load has an inrush current of 10 times the steady-state current, while motor load has an inrush current of 6 times the steady-state current.

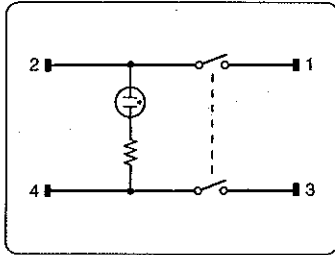
Neon lamp ratings

| Type | Rated voltage (VAC) | Set current (mA) |
|----------|---------------------|------------------|
| A8A-21□□ | 100 | 1.5 |
| A8A-22□□ | 220 | 1.5 |

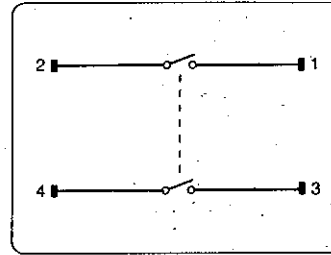
- Note: 1. The service life is 15,000 hours min.
 2. LED lamps are also available in red. Use part number A8A-252-1.

Contact Form

Lighted



Non-lighted



Characteristics

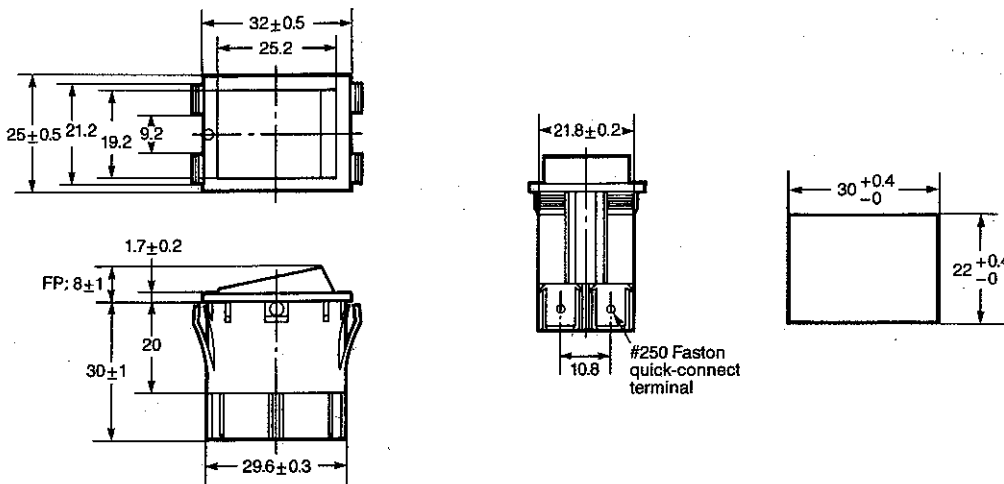
(Data shown are of initial value)

| | |
|-----------------------|--|
| Operating speed | 0.5 to 500 mm/sec |
| Operating frequency | Mechanical: 30 operations/min. max. Electrical: 20 operations/min. max. |
| Insulation resistance | 100 MΩ min. (at 500 VDC) |
| Contact resistance | 20 mΩ max. 6V / 1A |
| Dielectric strength | 2,000 VAC, 50/60 Hz for 1 minute between terminals of same polarity 2,000 VAC, 50/60 Hz for 1 minute between terminals of different polarity* and also between each terminal and ground |
| Vibration | Malfunction durability: 10 to 55 Hz; 1.5 mm double amplitude |
| Shock | Malfunction durability: 200 m/sec ² (approx. 20G's) Mechanical durability: 500 m/sec ² (approx. 50G's) |
| Ambient temperature | Operating: -20° to +50°C |
| Humidity | 45 to 85% RH |
| Service life | Mechanical: 40,000 operations min. Electrical: 20,000 operations min. |
| Weight | Non-lighted type: Approx. 15 g Lighted type: Approx. 16 g |

Note: 1. *The dielectric strength of the lighted type between terminals of different polarity is excluded.

Dimensions

[Unit: mm]



Operating characteristics

| | |
|---------|--------|
| OF max. | 200 g |
| FP | 8±1 mm |
| OP | 5±1 mm |

Note: 1. Recommended panel thickness is 1.0 to 3.0 mm.

Approved by Standards   

Note that the rated values approved by each of the safety standards (e.g., UL, CSA) may be different from the performance characteristics individually defined in this catalog.

UL (File No. E41515)/CSA (File No. LR45258-32)/VDE (File No. 51979)

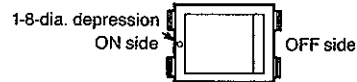
Hints on Correct Use**Mounting**

The A8A can be mounted on a panel by one-touch. Mount the switch on the panel with the specified cutout dimensions and thickness. Do not use a warped panel or one with a protruding seam.

A mark (1.8-dia. depression) is provided on the case flange to indicate the ON side of the switch. Use this mark for reference when mounting the switch.

Wiring

The terminal Nos. 1 and 3 of the lighted type are at the primary side. The neon lamp of the lighted type illuminates when the switch is turned ON and extinguishes when it is turned OFF.



Компания «Океан Электроники» предлагает заключение долгосрочных отношений при поставках импортных электронных компонентов на взаимовыгодных условиях!

Наши преимущества:

- Поставка оригинальных импортных электронных компонентов напрямую с производств Америки, Европы и Азии, а так же с крупнейших складов мира;
- Широкая линейка поставок активных и пассивных импортных электронных компонентов (более 30 млн. наименований);
- Поставка сложных, дефицитных, либо снятых с производства позиций;
- Оперативные сроки поставки под заказ (от 5 рабочих дней);
- Экспресс доставка в любую точку России;
- Помощь Конструкторского Отдела и консультации квалифицированных инженеров;
- Техническая поддержка проекта, помощь в подборе аналогов, поставка прототипов;
- Поставка электронных компонентов под контролем ВП;
- Система менеджмента качества сертифицирована по Международному стандарту ISO 9001;
- При необходимости вся продукция военного и аэрокосмического назначения проходит испытания и сертификацию в лаборатории (по согласованию с заказчиком);
- Поставка специализированных компонентов военного и аэрокосмического уровня качества (Xilinx, Altera, Analog Devices, Intersil, Interpoint, Microsemi, Actel, Aeroflex, Peregrine, VPT, Syfer, Eurofarad, Texas Instruments, MS Kennedy, Miteq, Cobham, E2V, MA-COM, Hittite, Mini-Circuits, General Dynamics и др.);

Компания «Океан Электроники» является официальным дистрибьютором и эксклюзивным представителем в России одного из крупнейших производителей разъемов военного и аэрокосмического назначения «JONHON», а так же официальным дистрибьютором и эксклюзивным представителем в России производителя высокотехнологичных и надежных решений для передачи СВЧ сигналов «FORSTAR».



JONHON

«JONHON» (основан в 1970 г.)

Разъемы специального, военного и аэрокосмического назначения:

(Применяются в военной, авиационной, аэрокосмической, морской, железнодорожной, горно- и нефтедобывающей отраслях промышленности)

«FORSTAR» (основан в 1998 г.)

ВЧ соединители, коаксиальные кабели, кабельные сборки и микроволновые компоненты:

(Применяются в телекоммуникациях гражданского и специального назначения, в средствах связи, РЛС, а так же военной, авиационной и аэрокосмической отраслях промышленности).



Телефон: 8 (812) 309-75-97 (многоканальный)

Факс: 8 (812) 320-03-32

Электронная почта: ocean@oceanchips.ru

Web: <http://oceanchips.ru/>

Адрес: 198099, г. Санкт-Петербург, ул. Калинина, д. 2, корп. 4, лит. А