

## 9mm Single Metal Shaft, Multi-Ganged Series

### Application

- ✓ Audio, Home appliance, Automotive, Communication, and Others



### Feature

- ✓ Durable Structure with less wobble metal shaft

### ■Specification

|                                       |                            |
|---------------------------------------|----------------------------|
| Total Rotational Angle                | 300±5°                     |
| Maximum Operating Voltage             | 50V AC                     |
| Insulation Resistance                 | More than 100MΩ at 250V DC |
| Dielectric Strength                   | 300V AC , 1 minute         |
| Rotational Torque                     | 20-250 gf.cm               |
| Rotational Stop Strength of the Shaft | 4 kgf.cm / Min.            |
| Rotation Life                         | 15,000 cycles              |

### ■How to order

RD901F-20 E1 - 15F - B10K - 00D

#### Model

EX. RD901F - Single unit  
RD902F - Dual units

#### Bracket

| Order Code | Description     |
|------------|-----------------|
| Blank      | Without Bracket |
| 00D        | With Bracket    |

#### Bushing Type

| Order Code | Dimensions |      |
|------------|------------|------|
| Blank      | Ø7mm       | 5mm  |
| B3         | Ø7mm       | 7mm  |
| B6         | Ø7mm       | 10mm |
| E1         | Ø9mm       | 5mm  |
| E3         | Ø9mm       | 7mm  |
| E6         | Ø9mm       | 10mm |

#### Shaft Type

#### Taper and Resistance Value

| Order Code | Taper     | Resistance Value |
|------------|-----------|------------------|
| A100K      | Log/A     | 100KΩ            |
| B1M        | Linear/B  | 1MΩ              |
| C500K      | Rev-log/C | 500KΩ            |

Taper: A, B and C

Resistance Value: 1KΩ to 500KΩ and 1MΩ

\*Contact us for other requirements.

## 9mm Single Metal Shaft, Multi-Ganged Series

### ■ Model Description

| Model                                 | Number of Unit | Terminal Type | With Switch                   | With Bracket    |
|---------------------------------------|----------------|---------------|-------------------------------|-----------------|
| <a href="#">RD901F-20</a>             | Single Unit    | Horizontal    | Without Switch                | Without Bracket |
| <a href="#">RD902F-20</a>             | Dual Units     | Horizontal    | Without Switch                | Without Bracket |
| <a href="#">RD902F-22</a>             | Dual Units     | Horizontal    | Without Switch                | Without Bracket |
| <a href="#">RD904F-20</a>             | Four Units     | Horizontal    | Without Switch                | Without Bracket |
| <a href="#">RD902PF-20B6</a>          | Dual Units     | Horizontal    | Without Switch                | Without Bracket |
| <a href="#">RD901F-20E1-00D</a>       | Single Unit    | Horizontal    | Without Switch                | With Bracket    |
| <a href="#">RD901F-40E1/E3/E6-00D</a> | Single Unit    | Vertical      | Without Switch                | With Bracket    |
| <a href="#">RD902F-20E1/E3/E6-00D</a> | Dual Units     | Horizontal    | Without Switch                | With Bracket    |
| <a href="#">RD901F-40-00D</a>         | Single Unit    | Vertical      | Without Switch                | With Bracket    |
| <a href="#">RD902F-40-00D</a>         | Dual Units     | Vertical      | Without Switch                | With Bracket    |
| <a href="#">RD901SF-20</a>            | Single Unit    | Horizontal    | Rotary Switch<br>(S.P.S.T)    | Without Bracket |
| <a href="#">RD9010PF-20</a>           | Single Unit    | Horizontal    | Push Switch<br>(S.P.S.T)      | Without Bracket |
| <a href="#">RD901B21F-20</a>          | Single Unit    | Horizontal    | Push-Pull Switch<br>(S.P.D.T) | Without Bracket |
| <a href="#">RD901B22F-20</a>          | Single Unit    | Horizontal    | Push-Pull Switch<br>(D.P.D.T) | Without Bracket |
| <a href="#">RD902B21F-20</a>          | Dual Units     | Horizontal    | Push-Pull Switch<br>(S.P.D.T) | Without Bracket |
| <a href="#">RD902B22F-20</a>          | Dual Units     | Horizontal    | Push-Pull Switch<br>(D.P.D.T) | Without Bracket |

[Back to top](#)

# POTENTIOMETERS




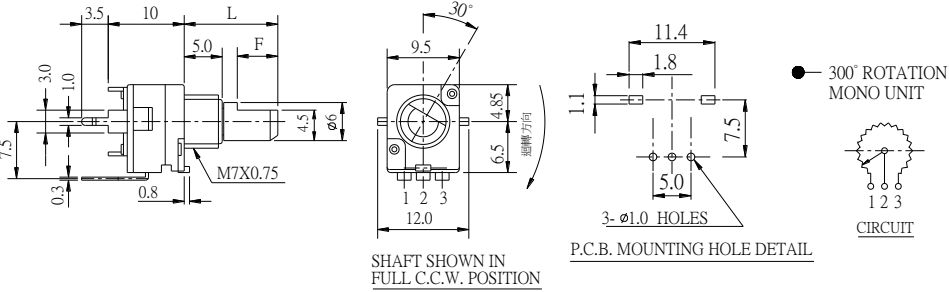

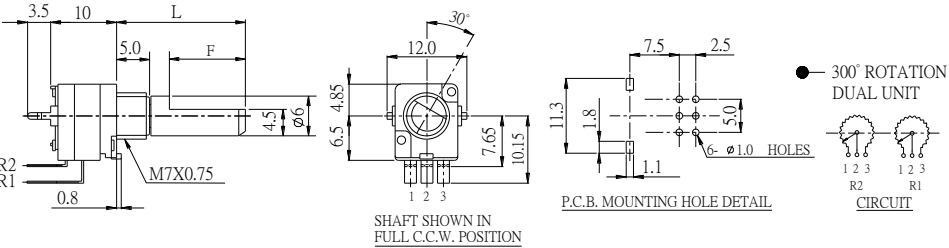

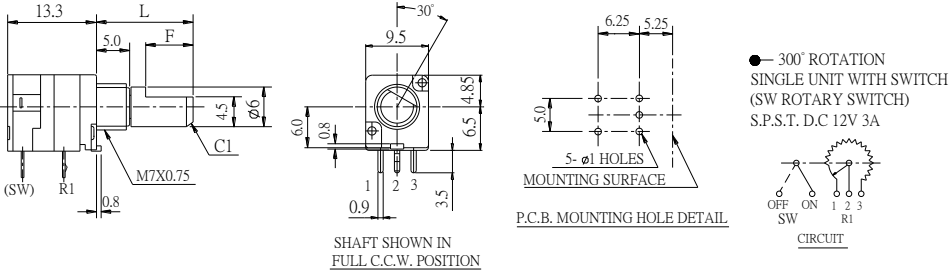
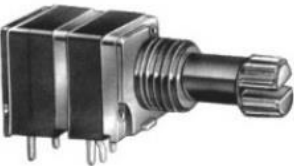
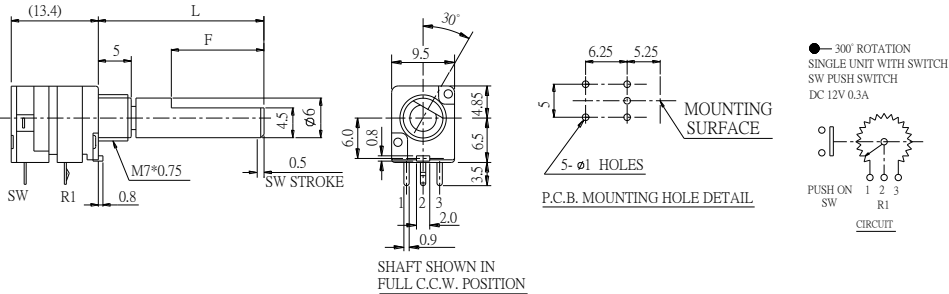
## 9mm Single Metal Shaft, Multi-Ganged Series

| Order Code                                                                                           | Outline Drawing                                                                                                                                                               |
|------------------------------------------------------------------------------------------------------|-------------------------------------------------------------------------------------------------------------------------------------------------------------------------------|
| <p>RD901F-20</p>    |  <p>SHAFT SHOWN IN FULL C.C.W. POSITION</p> <p>300° ROTATION MONO UNIT</p> <p>CIRCUIT</p>   |
| <p>RD902F-20</p>   |  <p>SHAFT SHOWN IN FULL C.C.W. POSITION</p> <p>300° ROTATION DUAL UNIT</p> <p>CIRCUIT</p>  |
| <p>RD902F-22</p>  |  <p>SHAFT SHOWN IN FULL C.C.W. POSITION</p> <p>300° ROTATION DUAL UNIT</p> <p>CIRCUIT</p> |
| <p>RD904F-20</p>  |  <p>SHAFT SHOWN IN FULL C.C.W. POSITION</p> <p>300° ROTATION QUAD UNIT</p> <p>CIRCUIT</p> |

[Back to top](#)



## 9mm Single Metal Shaft, Multi-Ganged Series

| Order code                                                                                              | Outline Drawing                                                                                                                                                                                                                                                                                                        |
|---------------------------------------------------------------------------------------------------------|------------------------------------------------------------------------------------------------------------------------------------------------------------------------------------------------------------------------------------------------------------------------------------------------------------------------|
| <p>RD901F-40-00D</p>   |  <p>SHAFT SHOWN IN FULL C.C.W. POSITION</p> <p>P.C.B. MOUNTING HOLE DETAIL</p> <p>● 300° ROTATION MONO UNIT</p> <p>CIRCUIT</p>                                                                                                       |
| <p>RD902F-40-00D</p>  |  <p>SHAFT SHOWN IN FULL C.C.W. POSITION</p> <p>P.C.B. MOUNTING HOLE DETAIL</p> <p>● 300° ROTATION DUAL UNIT</p> <p>CIRCUIT</p>                                                                                                      |
| <p>RD901SF-20</p>    |  <p>SHAFT SHOWN IN FULL C.C.W. POSITION</p> <p>P.C.B. MOUNTING HOLE DETAIL</p> <p>● 300° ROTATION SINGLE UNIT WITH SWITCH (SW ROTARY SWITCH) S.P.S.T. D.C 12V 3A</p> <p>CIRCUIT</p> <p>RD902SF (dual units) is also available.</p> |
| <p>RD9010PF-20</p>   |  <p>SHAFT SHOWN IN FULL C.C.W. POSITION</p> <p>P.C.B. MOUNTING HOLE DETAIL</p> <p>● 300° ROTATION SINGLE UNIT WITH SWITCH SW PUSH SWITCH DC 12V 0.3A</p> <p>CIRCUIT</p> <p>RD9020PF (dual units) is also available.</p>            |

[Back to top](#)

# POTENTIOMETERS



ALPHA

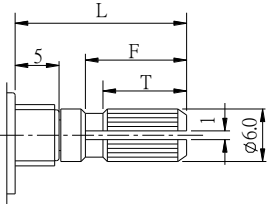
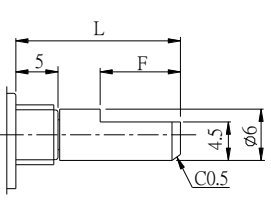
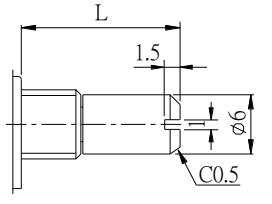
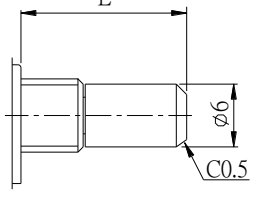
## 9mm Single Metal Shaft, Multi-Ganged Series

| Order code                                                                                                       | Outline Drawing                                                                                                                                                                                                 |
|------------------------------------------------------------------------------------------------------------------|-----------------------------------------------------------------------------------------------------------------------------------------------------------------------------------------------------------------|
| <p>RD901B21F-20(S.P.D.T)</p>    |  <p>SHAFT SHOWN IN FULL C.C.W. POSITION</p> <p>300° ROTATION SINGLE UNIT WITH SWITCH (SW PUSH PULL SWITCH)</p> <p>CIRCUIT</p> |
| <p>RD901B22F-20(D.P.D.T)</p>   |  <p>SHAFT SLOT IS OPTIONAL ANGLE</p> <p>300° ROTATION SINGLE UNIT WITH SWITCH (SW PUSH PULL SWITCH)</p> <p>CIRCUIT</p>       |
| <p>RD902B21F-20(S.P.D.T)</p>  |  <p>SHAFT SHOWN IN FULL C.C.W. POSITION</p> <p>300° ROTATION DUAL UNIT WITH SWITCH (SW PUSH-PULL SWITCH)</p> <p>CIRCUIT</p> |
| <p>RD902B22F-20(D.P.D.T)</p>  |  <p>SHAFT SHOWN IN FULL C.C.W. POSITION</p> <p>300° ROTATION DUAL UNIT WITH SWITCH (SW PUSH-PULL SWITCH)</p> <p>CIRCUIT</p> |

[Back to top](#)

## 9mm Single Metal Shaft, Multi-Ganged Series

### ■ Shaft Type

| Order Code                | (L)K                                                                              | (L)F                                                                              | (L)S                                                                               | (L)R                                                                                |
|---------------------------|-----------------------------------------------------------------------------------|-----------------------------------------------------------------------------------|------------------------------------------------------------------------------------|-------------------------------------------------------------------------------------|
| Shaft Type                | 18 Teeth knurled                                                                  | Flat shaft                                                                        | Slotted shaft                                                                      | Round shaft                                                                         |
| Dimensions                |  |  |  |  |
| Standard Shaft Length (L) | 15, 20, 25,30                                                                     |                                                                                   |                                                                                    |                                                                                     |

Design and specifications presented here are for the standard parts only. Please kindly contact us for your special requests and ask for the current technical specifications before purchase and/or use.

[Back to top](#)

# Mouser Electronics

Authorized Distributor

Click to View Pricing, Inventory, Delivery & Lifecycle Information:

## Alpha (Taiwan):

[RD901F-20-15R-B10K-00L1](#) [RD901F-20-15R-B100K-00L1](#) [RD901F-20-15R-B1K-00L1](#) [RD901F-20-15R-B50K-00L1](#)  
[RD901F-20-15R-B5K-00L1](#) [RD901F-20-15K-B100K-00L1](#) [RD901F-20-15F-B10K-00L1](#) [RD901F-40-15F-B100K-](#)  
[00DL1](#) [RD901F-20-15K-B10K-00L1](#) [RD901F-40-15F-A100K-00DL1](#) [RD901F-20-15F-B100K-00L1](#) [RD901F-40-15F-](#)  
[B10K-00DL1](#) [RD901F-40-15K-B10K-00DL1](#) [RD901F-40-15K-B100K-00DL1](#) [RD901F-40-15R-B10K-00DL1](#) [RD901F-](#)  
[40-15R-B100K-00DL1](#)



Компания «Океан Электроники» предлагает заключение долгосрочных отношений при поставках импортных электронных компонентов на взаимовыгодных условиях!

Наши преимущества:

- Поставка оригинальных импортных электронных компонентов напрямую с производств Америки, Европы и Азии, а так же с крупнейших складов мира;
- Широкая линейка поставок активных и пассивных импортных электронных компонентов (более 30 млн. наименований);
- Поставка сложных, дефицитных, либо снятых с производства позиций;
- Оперативные сроки поставки под заказ (от 5 рабочих дней);
- Экспресс доставка в любую точку России;
- Помощь Конструкторского Отдела и консультации квалифицированных инженеров;
- Техническая поддержка проекта, помощь в подборе аналогов, поставка прототипов;
- Поставка электронных компонентов под контролем ВП;
- Система менеджмента качества сертифицирована по Международному стандарту ISO 9001;
- При необходимости вся продукция военного и аэрокосмического назначения проходит испытания и сертификацию в лаборатории (по согласованию с заказчиком);
- Поставка специализированных компонентов военного и аэрокосмического уровня качества (Xilinx, Altera, Analog Devices, Intersil, Interpoint, Microsemi, Actel, Aeroflex, Peregrine, VPT, Syfer, Eurofarad, Texas Instruments, MS Kennedy, Miteq, Cobham, E2V, MA-COM, Hittite, Mini-Circuits, General Dynamics и др.);

Компания «Океан Электроники» является официальным дистрибьютором и эксклюзивным представителем в России одного из крупнейших производителей разъемов военного и аэрокосмического назначения «JONHON», а так же официальным дистрибьютором и эксклюзивным представителем в России производителя высокотехнологичных и надежных решений для передачи СВЧ сигналов «FORSTAR».



## JONHON

«JONHON» (основан в 1970 г.)

Разъемы специального, военного и аэрокосмического назначения:

(Применяются в военной, авиационной, аэрокосмической, морской, железнодорожной, горно- и нефтедобывающей отраслях промышленности)

«FORSTAR» (основан в 1998 г.)

ВЧ соединители, коаксиальные кабели, кабельные сборки и микроволновые компоненты:

(Применяются в телекоммуникациях гражданского и специального назначения, в средствах связи, РЛС, а так же военной, авиационной и аэрокосмической отраслях промышленности).



Телефон: 8 (812) 309-75-97 (многоканальный)

Факс: 8 (812) 320-03-32

Электронная почта: [ocean@oceanchips.ru](mailto:ocean@oceanchips.ru)

Web: <http://oceanchips.ru/>

Адрес: 198099, г. Санкт-Петербург, ул. Калинина, д. 2, корп. 4, лит. А