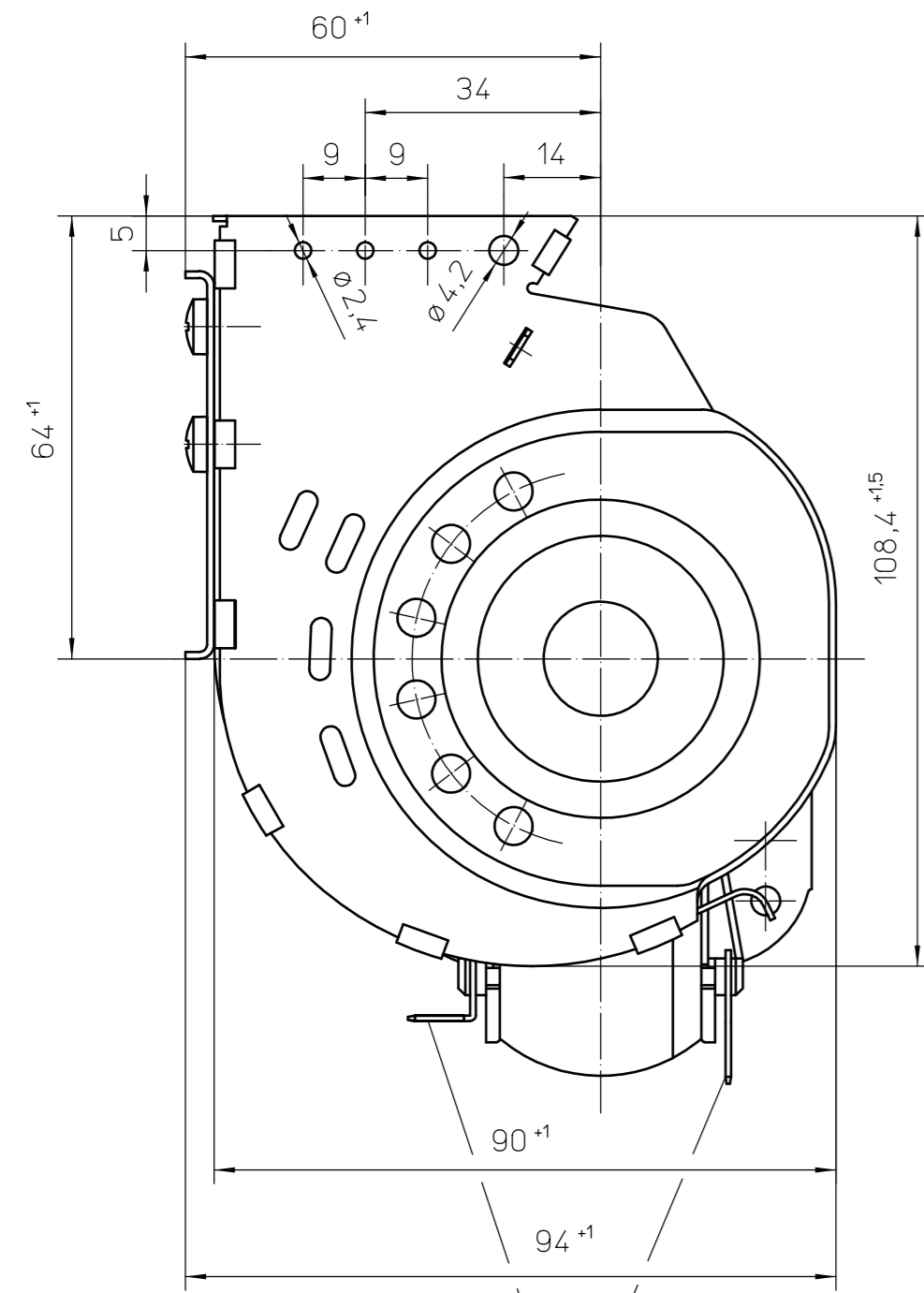
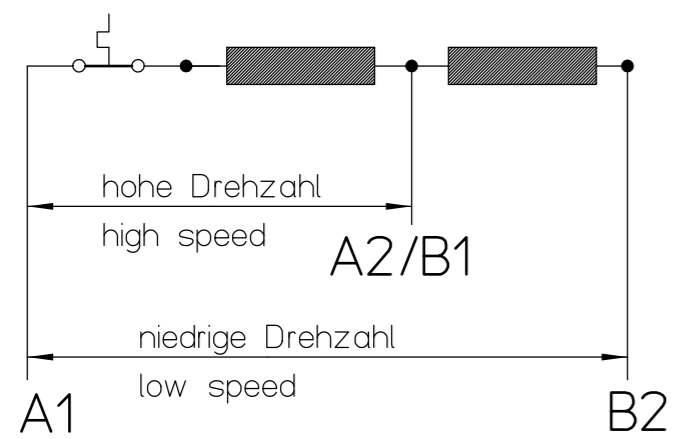


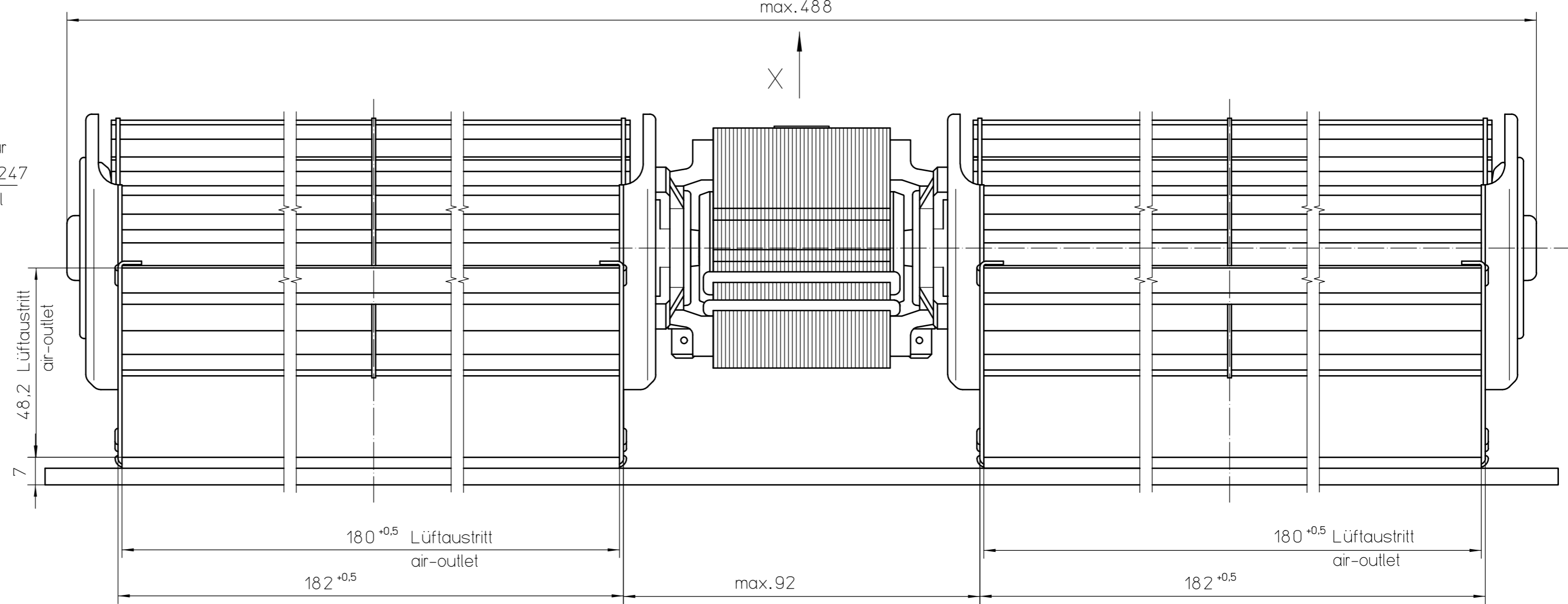
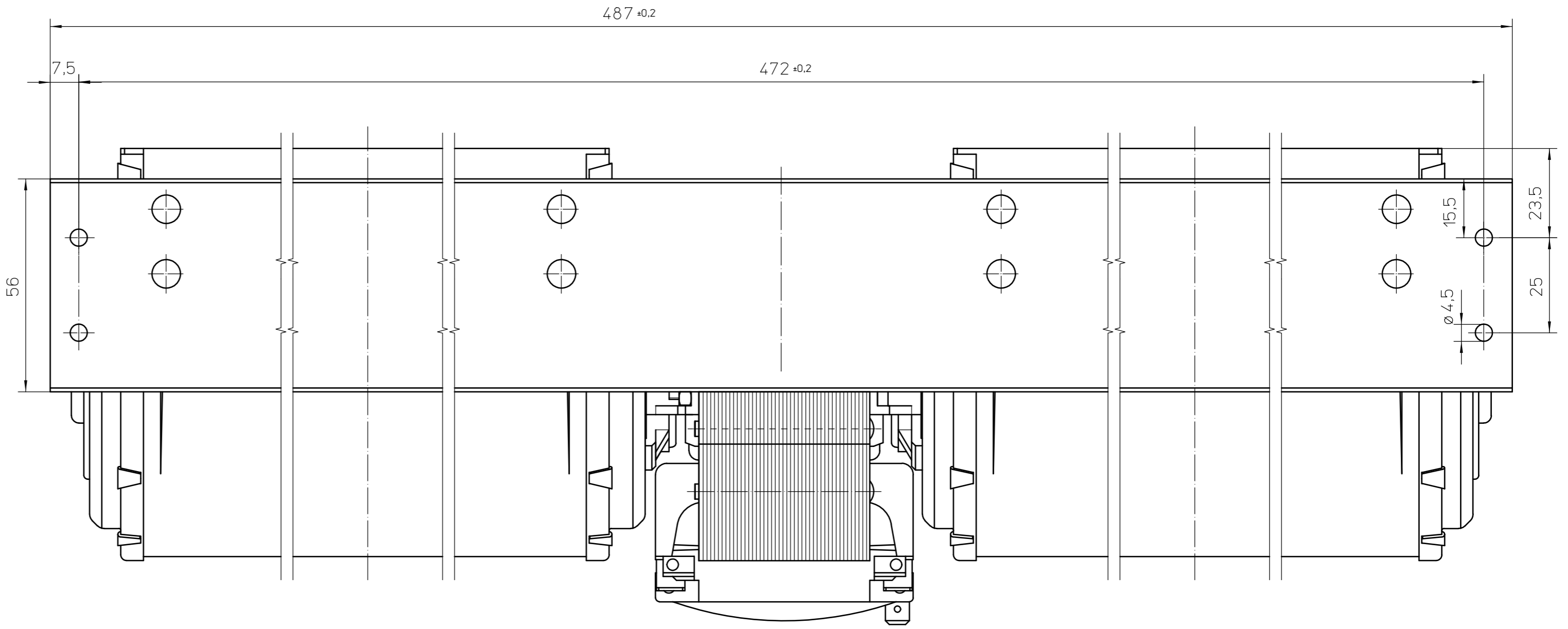
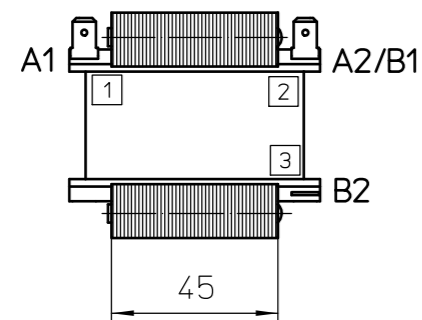
Alle Rechte vorbehalten. Nachdruck, Vervielfältigung und Verbreitung, auch auszugsweise, ist ohne schriftliche Genehmigung der ebm-papst Landshut GmbH.



Flachstecker passend für Steckhülse 6,3...DIN 46247
Suitable for Tab-Terminal 6.3 x 0.8



X 1:2



Gehäuseoberfläche: verzinkt blank

89	uh	115V~60Hz 80W	Ins. Class H	EM3045LH-69 uh -43	115/120V~60Hz 89W	Ins. Class H	T.P.
End-Nr. end-no	Typ type	Elektrische Daten electrical data		Angaben für zusätzliches Motortypenschild information of additional motorlabel			

Warning: The protection against contact with live and rotating parts and possible moisture has to be provided by the built - in conditions
Achtung! Dieses Erzeugnis ist im Sinne des G1A § 2 (Maschinenschutzgesetz) erst nach Einbau verwendungsfähig
- Sicherheitsnorm DIN 31000 (VDE 1000) beachten -
Temperaturwächter nach VDE 0631 in Motorwicklung ersetzen nicht eine erforderliche Sicherung des Gesamtgerätes

Ausg.1) Fertigzustand		Zul. Abw. ISO 2768-mK	Oberfläche	Maßstab 1:1	Geom.-Schl.:
				Werkstoff	
		Datum	Name	Maßzeichnung Querstromlüfter QLN65/1818 A8-3045LH-69 ...	
		Bearb.	landinge		
		Gepr.	teichner		
		Norm	teichner	Zeichnungsnummer 55416 29089	
		ebmpapst		Z10	Blatt 1
1	002119	10.05.04	lan	Ers.f.:	Ers.d.:
Zust.	Änderung	Datum	Name	Urspr.	DIN_A2

Компания «Океан Электроники» предлагает заключение долгосрочных отношений при поставках импортных электронных компонентов на взаимовыгодных условиях!

Наши преимущества:

- Поставка оригинальных импортных электронных компонентов напрямую с производств Америки, Европы и Азии, а так же с крупнейших складов мира;
- Широкая линейка поставок активных и пассивных импортных электронных компонентов (более 30 млн. наименований);
- Поставка сложных, дефицитных, либо снятых с производства позиций;
- Оперативные сроки поставки под заказ (от 5 рабочих дней);
- Экспресс доставка в любую точку России;
- Помощь Конструкторского Отдела и консультации квалифицированных инженеров;
- Техническая поддержка проекта, помощь в подборе аналогов, поставка прототипов;
- Поставка электронных компонентов под контролем ВП;
- Система менеджмента качества сертифицирована по Международному стандарту ISO 9001;
- При необходимости вся продукция военного и аэрокосмического назначения проходит испытания и сертификацию в лаборатории (по согласованию с заказчиком);
- Поставка специализированных компонентов военного и аэрокосмического уровня качества (Xilinx, Altera, Analog Devices, Intersil, Interpoint, Microsemi, Actel, Aeroflex, Peregrine, VPT, Syfer, Eurofarad, Texas Instruments, MS Kennedy, Miteq, Cobham, E2V, MA-COM, Hittite, Mini-Circuits, General Dynamics и др.);

Компания «Океан Электроники» является официальным дистрибьютором и эксклюзивным представителем в России одного из крупнейших производителей разъемов военного и аэрокосмического назначения «JONHON», а так же официальным дистрибьютором и эксклюзивным представителем в России производителя высокотехнологичных и надежных решений для передачи СВЧ сигналов «FORSTAR».



JONHON

«JONHON» (основан в 1970 г.)

Разъемы специального, военного и аэрокосмического назначения:

(Применяются в военной, авиационной, аэрокосмической, морской, железнодорожной, горно- и нефтедобывающей отраслях промышленности)

«FORSTAR» (основан в 1998 г.)

ВЧ соединители, коаксиальные кабели,
кабельные сборки и микроволновые компоненты:

(Применяются в телекоммуникациях гражданского и специального назначения, в средствах связи, РЛС, а так же военной, авиационной и аэрокосмической отраслях промышленности).



Телефон: 8 (812) 309-75-97 (многоканальный)

Факс: 8 (812) 320-03-32

Электронная почта: ocean@oceanchips.ru

Web: <http://oceanchips.ru/>

Адрес: 198099, г. Санкт-Петербург, ул. Калинина, д. 2, корп. 4, лит. А