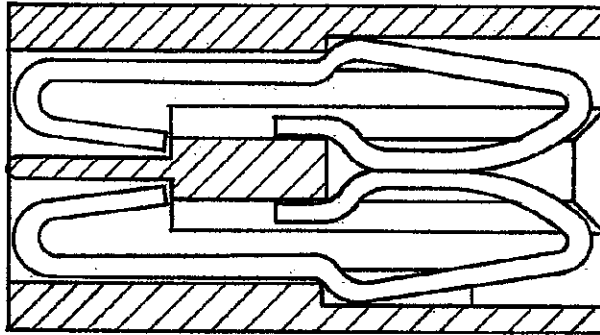


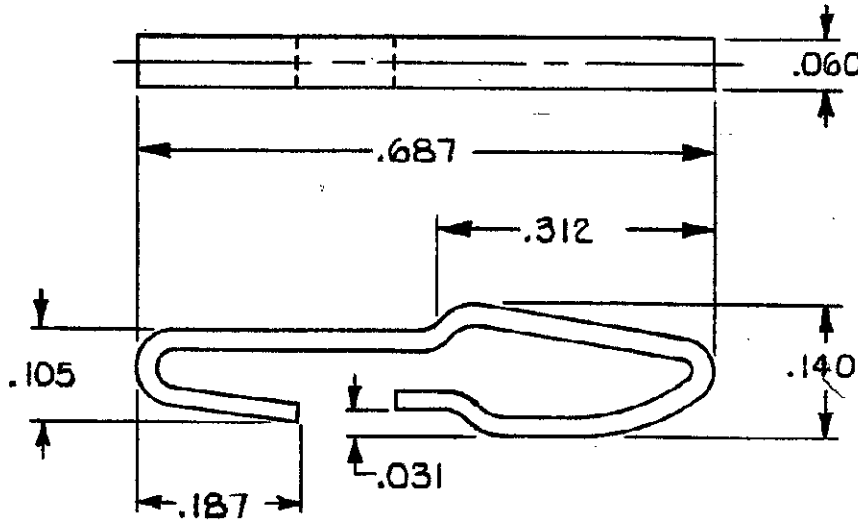
DRAWING MADE IN THIRD ANGLE PROJECTION

LOC FT DIST 22

| REVISIONS | | | | | |
|-----------|---|-----|------------------------|-----------|------------|
| P | F | LTR | DESCRIPTION | DATE | APPROVED |
| ✓ | | G1 | REDRAWN W/O CHANGE | ADO895 | 9/12/85 CP |
| ✓ | | H | REV PER EC 0320-349-97 | 20 NOV 97 | NS |



DIRECTION OF INSERTION IS FROM CARD SLOT SIDE



| | |
|--------------------------|---------|
| .000030 GOLD OVER NICKEL | 42973-3 |
| UNPLATED | 42973-2 |
| NICKEL .000050 THICK | 42973-1 |
| FINISH | PART NO |

THIS DRAWING IS UNPUBLISHED. RELEASED FOR PUBLICATION
 BY AMP INCORPORATED, HARRISBURG, PA. ALL INTERNATIONAL RIGHTS RESERVED. AMP PRODUCTS MAY BE COVERED BY U.S. AND FOREIGN PATENTS AND/OR PATENTS PENDING.

| | |
|---|------------------------------------|
| UNLESS OTHERWISE SPECIFIED DIMENSIONS ARE IN INCHES. TOLERANCES ON: DECIMALS ±.015 ANGLES ± | CONTRACT NO |
| | DR <i>Craig Pierce 9-13-85</i> |
| MATERIAL STAINLESS STEEL 301 .020 THK. | CHK <i>H.W. Rosa 9/16/85</i> |
| | APPD <i>Howard W. Rosa 9/16/85</i> |
| FINISH SEE TABLE | DSGN APPD |
| | OTHER APPD |

| | |
|--|-------------------------|
| AMP AMP INCORPORATED Harrisburg, Pa. 17105 | |
| NAME SPRING, RETAINING, AMP LEAF | |
| SIZE A | FSCM NO 00779 |
| DRAWING NO 42973 | |
| SCALE 5:1 | SHEET 1 OF 1 |

Компания «Океан Электроники» предлагает заключение долгосрочных отношений при поставках импортных электронных компонентов на взаимовыгодных условиях!

Наши преимущества:

- Поставка оригинальных импортных электронных компонентов напрямую с производств Америки, Европы и Азии, а так же с крупнейших складов мира;
- Широкая линейка поставок активных и пассивных импортных электронных компонентов (более 30 млн. наименований);
- Поставка сложных, дефицитных, либо снятых с производства позиций;
- Оперативные сроки поставки под заказ (от 5 рабочих дней);
- Экспресс доставка в любую точку России;
- Помощь Конструкторского Отдела и консультации квалифицированных инженеров;
- Техническая поддержка проекта, помощь в подборе аналогов, поставка прототипов;
- Поставка электронных компонентов под контролем ВП;
- Система менеджмента качества сертифицирована по Международному стандарту ISO 9001;
- При необходимости вся продукция военного и аэрокосмического назначения проходит испытания и сертификацию в лаборатории (по согласованию с заказчиком);
- Поставка специализированных компонентов военного и аэрокосмического уровня качества (Xilinx, Altera, Analog Devices, Intersil, Interpoint, Microsemi, Actel, Aeroflex, Peregrine, VPT, Syfer, Eurofarad, Texas Instruments, MS Kennedy, Miteq, Cobham, E2V, MA-COM, Hittite, Mini-Circuits, General Dynamics и др.);

Компания «Океан Электроники» является официальным дистрибьютором и эксклюзивным представителем в России одного из крупнейших производителей разъемов военного и аэрокосмического назначения «JONHON», а так же официальным дистрибьютором и эксклюзивным представителем в России производителя высокотехнологичных и надежных решений для передачи СВЧ сигналов «FORSTAR».



JONHON

«JONHON» (основан в 1970 г.)

Разъемы специального, военного и аэрокосмического назначения:

(Применяются в военной, авиационной, аэрокосмической, морской, железнодорожной, горно- и нефтедобывающей отраслях промышленности)

«FORSTAR» (основан в 1998 г.)

ВЧ соединители, коаксиальные кабели, кабельные сборки и микроволновые компоненты:

(Применяются в телекоммуникациях гражданского и специального назначения, в средствах связи, РЛС, а так же военной, авиационной и аэрокосмической отраслях промышленности).



Телефон: 8 (812) 309-75-97 (многоканальный)

Факс: 8 (812) 320-03-32

Электронная почта: ocean@oceanchips.ru

Web: <http://oceanchips.ru/>

Адрес: 198099, г. Санкт-Петербург, ул. Калинина, д. 2, корп. 4, лит. А