

THE INFORMATION CONTAINED HEREON IS THE PROPERTY OF EMERSON NETWORK POWER, RECEIPT, POSSESSION OR TRANSMITTAL OF THIS DRAWING DOES NOT LICENSE OR IMPLY ANY RIGHT TO USE, SELL, PROTOTYPE OR MANUFACTURE FROM THIS INFORMATION. NO REPRODUCTIONS OR PUBLICATION OF THIS INFORMATION, IN WHOLE OR IN PART, SHALL BE MADE WITHOUT WRITTEN AUTHORIZATION FROM EMERSON NETWORK POWER.

DWG NO.	305-0891	SH 1	CUSTOMER	CUSTOMER P/N	CUSTOMER REV.
---------	----------	------	----------	--------------	---------------

DASH NO	CONNECTOR TYPE	MATERIAL	ASSEMBLE PER	FIG	MTG HOLE FIG
-1	PL75	310-0002-33	TAI-189	1A	-
-2	CJ70	3-0043-33		2A	-
-3	BJ79	3-0018-33		3A	10
-4	BJ74	3-0055-33		4A	11
-5	PL375	315-0011-33		1B	-
-6	CJ370	3-0066-33		2B	-
-7	BJ379	3-0074-33		3B	10
-8	BJ374	3-0073-33		4B	11
-9	PL74	310-0025-33		5A	-
-10	CJ70TL	3-0217-33		6A	-
-11	BJ79TL	3-0112-33		7A	10
-12	BJ74TL	3-0105-33		8A	11
-13	PL75FL	310-0006-33		5B	-
-14	CJ70FL	3-0101-33		6B	-
-15	BJ79FL	3-0052-33		7B	10
-16	BJ74FL	3-0099-33		8B	11
-17	PL73	310-0038-33		9	-

REVISIONS			
REV	DESCRIPTION	DATE	APPROVED
A	ECO 52204	3/15/10	T.KOHLER

FIG 1

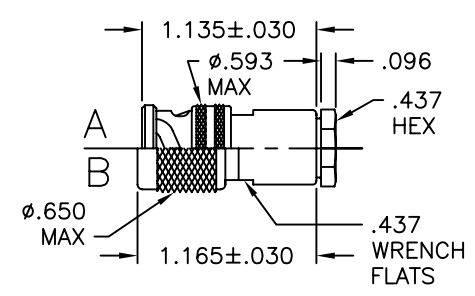


FIG 2

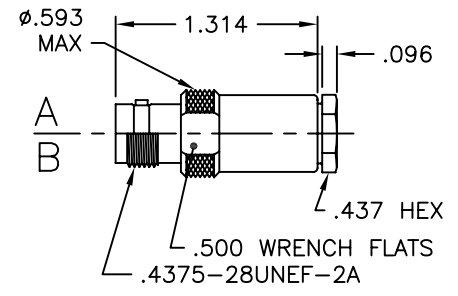


FIG 3

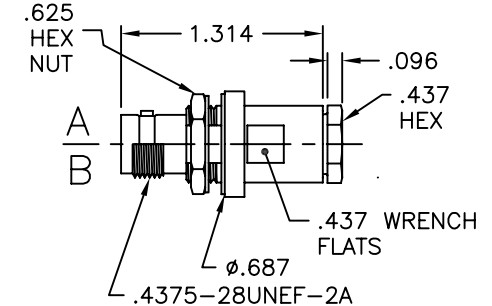


FIG 4

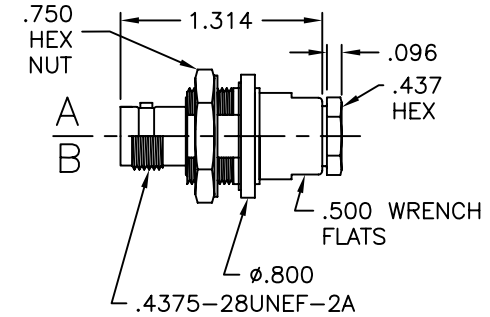


FIG 5

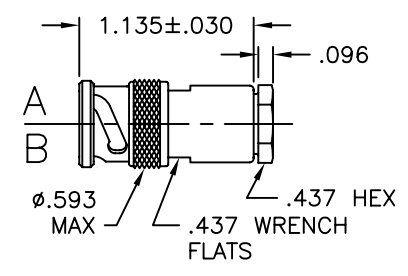


FIG 6

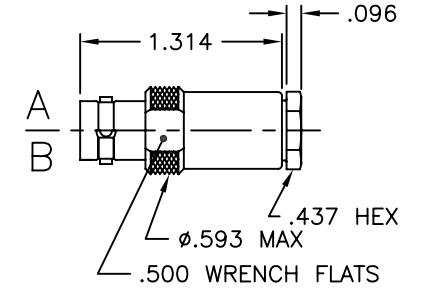


FIG 10

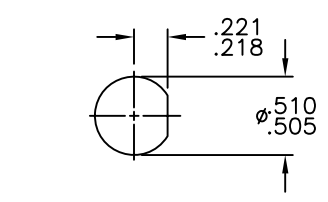


FIG 11

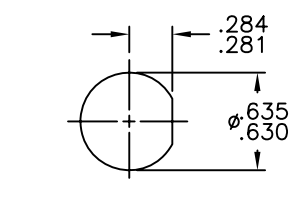


FIG 7

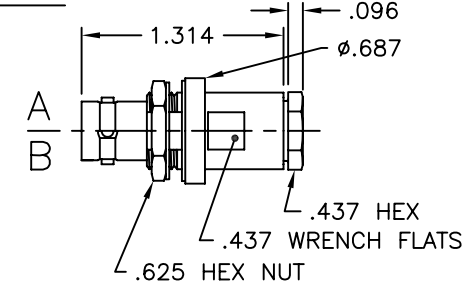


FIG 8

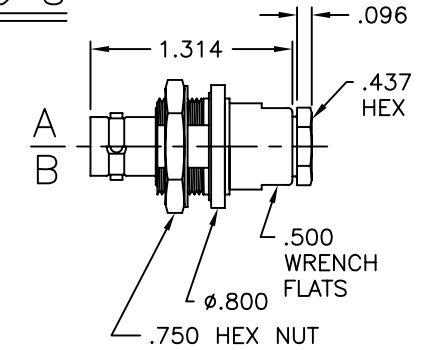
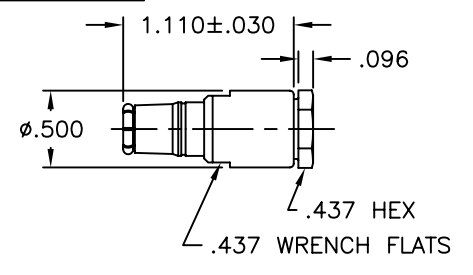


FIG 9



- 4. EXCEPT REPLACE CLAMP NUT 8-1580-33 WITH 8-1580-3
- 3. CONCENTRIC TWINAX/TRIAX, 2-LUG, 3-LUG, 4-LUG AND THREADED CABLE PLUGS/RECEPTACLES, INSULATED & NONINSULATED BULKHEAD MOUNT RECEPTACLES & PUSH-ON CABLE PLUGS FOR HUBER SUHNER CABLE # G02330HT
- 2. FINISH TFS-1A (NICKEL)
- 1. ALL DIM ARE IN INCHES

UNLESS OTHERWISE SPECIFIED DIMENSIONS ARE IN INCHES TOLERANCES ARE:

FRACTIONS	DECIMALS	ANGLES
±	.XX ±	±
	.XXX ±	
	.XXXX ±	

EMERSON Network Power **Connectivity Solutions**

SIGNATURES	DATE
DRAWN BY J.CRAWFORD	8/6/10
CHECKED BY C.WALLACE	8/9/10
APPROVED BY T.KOHLER	8/9/10
APPROVED BY	

"70 SERIES-G02330HT			
SIZE B	CAGE CODE 14949	DWG NO. 305-0891	REV A
SCALE N/A	DATE 10/25/93	SHEET 1 OF 1	

Компания «Океан Электроники» предлагает заключение долгосрочных отношений при поставках импортных электронных компонентов на взаимовыгодных условиях!

Наши преимущества:

- Поставка оригинальных импортных электронных компонентов напрямую с производств Америки, Европы и Азии, а так же с крупнейших складов мира;
- Широкая линейка поставок активных и пассивных импортных электронных компонентов (более 30 млн. наименований);
- Поставка сложных, дефицитных, либо снятых с производства позиций;
- Оперативные сроки поставки под заказ (от 5 рабочих дней);
- Экспресс доставка в любую точку России;
- Помощь Конструкторского Отдела и консультации квалифицированных инженеров;
- Техническая поддержка проекта, помощь в подборе аналогов, поставка прототипов;
- Поставка электронных компонентов под контролем ВП;
- Система менеджмента качества сертифицирована по Международному стандарту ISO 9001;
- При необходимости вся продукция военного и аэрокосмического назначения проходит испытания и сертификацию в лаборатории (по согласованию с заказчиком);
- Поставка специализированных компонентов военного и аэрокосмического уровня качества (Xilinx, Altera, Analog Devices, Intersil, Interpoint, Microsemi, Actel, Aeroflex, Peregrine, VPT, Syfer, Eurofarad, Texas Instruments, MS Kennedy, Miteq, Cobham, E2V, MA-COM, Hittite, Mini-Circuits, General Dynamics и др.);

Компания «Океан Электроники» является официальным дистрибьютором и эксклюзивным представителем в России одного из крупнейших производителей разъемов военного и аэрокосмического назначения «JONHON», а так же официальным дистрибьютором и эксклюзивным представителем в России производителя высокотехнологичных и надежных решений для передачи СВЧ сигналов «FORSTAR».



JONHON

«JONHON» (основан в 1970 г.)

Разъемы специального, военного и аэрокосмического назначения:

(Применяются в военной, авиационной, аэрокосмической, морской, железнодорожной, горно- и нефтедобывающей отраслях промышленности)

«FORSTAR» (основан в 1998 г.)

ВЧ соединители, коаксиальные кабели, кабельные сборки и микроволновые компоненты:

(Применяются в телекоммуникациях гражданского и специального назначения, в средствах связи, РЛС, а так же военной, авиационной и аэрокосмической отраслях промышленности).



Телефон: 8 (812) 309-75-97 (многоканальный)

Факс: 8 (812) 320-03-32

Электронная почта: ocean@oceanchips.ru

Web: <http://oceanchips.ru/>

Адрес: 198099, г. Санкт-Петербург, ул. Калинина, д. 2, корп. 4, лит. А