

# RED INDICATES ORIGINAL

DWG SIZE  
B

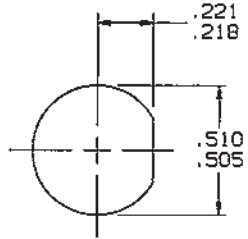
DATA CONTAINED IN THIS DOCUMENT IS PROPRIETARY TO TROMPETER ELECTRONICS INC. AND SHALL NOT BE DISCLOSED, COPIED OR USED FOR PROCUREMENT OR MANUFACTURE WITHOUT EXPRESS WRITTEN PERMISSION.

REVISIONS

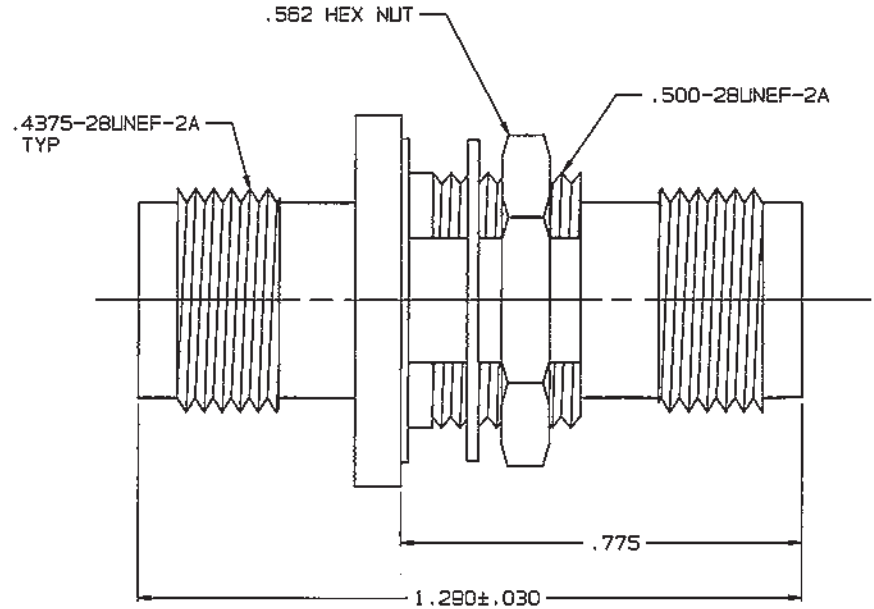
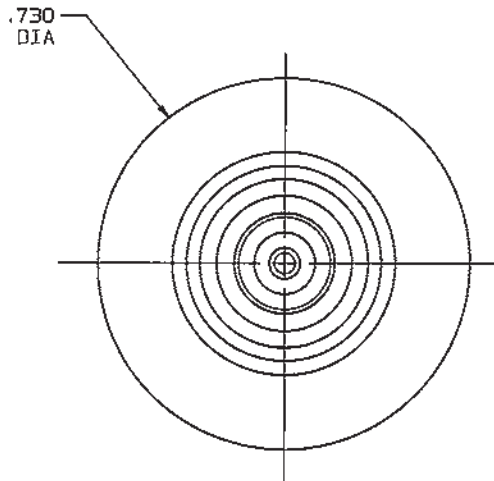
3-0058

SH 1

| REV | EO    | DESCRIPTION                                  | DWN | APPROVED | DATE    |
|-----|-------|--|-----|----------|---------|
| E   | 10309 | CHANGED .775 DIM LOCATED DIM; GENERAL UPDATE | DKC | BW, KQ   | 6/25/93 |



RECOMMENDED  
PANEL CUTOUT  
SCALE: 2/1



| INCH  | MM    |
|-------|-------|
| .005  | 0.13  |
| .030  | 0.76  |
| .187  | 4.75  |
| .218  | 5.54  |
| .221  | 5.61  |
| .505  | 12.83 |
| .510  | 12.95 |
| .562  | 14.27 |
| .730  | 18.54 |
| .775  | 19.69 |
| 1.290 | 32.77 |

4. CONCENTRIC TWINAX/TRIAX TRT FEEDTHRU BULKHEAD MOUNT RECEPTACLE
3. MAX PANEL THK .187
2. FINISH: TFS-1A (NICKEL)
1. ALL DIM ARE IN INCHES

| QTY   | DESCRIPTION | PART NUMBER | ITEM         |
|---|-------------|-------------|--------------|
| TOL UNLESS SPECIFIED<br>.XX ±<br>.XXX ± .005<br>.XXXX ±<br>ANGLES ± |             |             | BJ378        |
| DWN   | DKC 6-23-93 |             |              |
| CHK   | BW 6-24-93  | 14949       | DRAWING NO.  |
| ENGR  |             | 3-0058      | REV          |
| APPR  | KQ 6-25-93  | SCALE 4/1   | DATE 1-21-81 |
| NEXT ASSY   |             |             | SHEET 1 OF 2 |

Компания «Океан Электроники» предлагает заключение долгосрочных отношений при поставках импортных электронных компонентов на взаимовыгодных условиях!

Наши преимущества:

- Поставка оригинальных импортных электронных компонентов напрямую с производств Америки, Европы и Азии, а так же с крупнейших складов мира;
- Широкая линейка поставок активных и пассивных импортных электронных компонентов (более 30 млн. наименований);
- Поставка сложных, дефицитных, либо снятых с производства позиций;
- Оперативные сроки поставки под заказ (от 5 рабочих дней);
- Экспресс доставка в любую точку России;
- Помощь Конструкторского Отдела и консультации квалифицированных инженеров;
- Техническая поддержка проекта, помощь в подборе аналогов, поставка прототипов;
- Поставка электронных компонентов под контролем ВП;
- Система менеджмента качества сертифицирована по Международному стандарту ISO 9001;
- При необходимости вся продукция военного и аэрокосмического назначения проходит испытания и сертификацию в лаборатории (по согласованию с заказчиком);
- Поставка специализированных компонентов военного и аэрокосмического уровня качества (Xilinx, Altera, Analog Devices, Intersil, Interpoint, Microsemi, Actel, Aeroflex, Peregrine, VPT, Syfer, Eurofarad, Texas Instruments, MS Kennedy, Miteq, Cobham, E2V, MA-COM, Hittite, Mini-Circuits, General Dynamics и др.);

Компания «Океан Электроники» является официальным дистрибьютором и эксклюзивным представителем в России одного из крупнейших производителей разъемов военного и аэрокосмического назначения «JONHON», а так же официальным дистрибьютором и эксклюзивным представителем в России производителя высокотехнологичных и надежных решений для передачи СВЧ сигналов «FORSTAR».



## JONHON

«JONHON» (основан в 1970 г.)

Разъемы специального, военного и аэрокосмического назначения:

(Применяются в военной, авиационной, аэрокосмической, морской, железнодорожной, горно- и нефтедобывающей отраслях промышленности)

«FORSTAR» (основан в 1998 г.)

ВЧ соединители, коаксиальные кабели, кабельные сборки и микроволновые компоненты:

(Применяются в телекоммуникациях гражданского и специального назначения, в средствах связи, РЛС, а так же военной, авиационной и аэрокосмической отраслях промышленности).



Телефон: 8 (812) 309-75-97 (многоканальный)

Факс: 8 (812) 320-03-32

Электронная почта: [ocean@oceanchips.ru](mailto:ocean@oceanchips.ru)

Web: <http://oceanchips.ru/>

Адрес: 198099, г. Санкт-Петербург, ул. Калинина, д. 2, корп. 4, лит. А