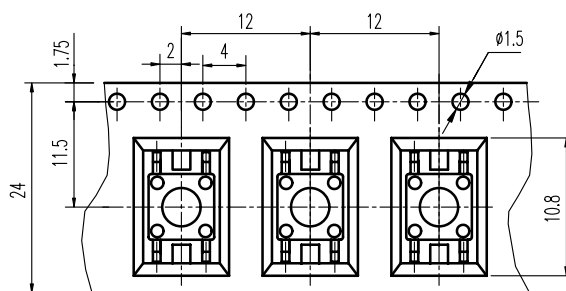
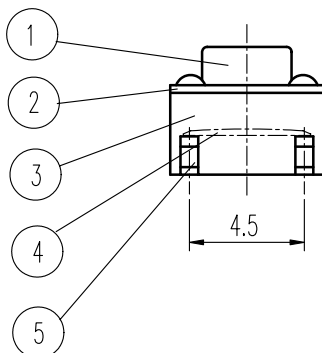
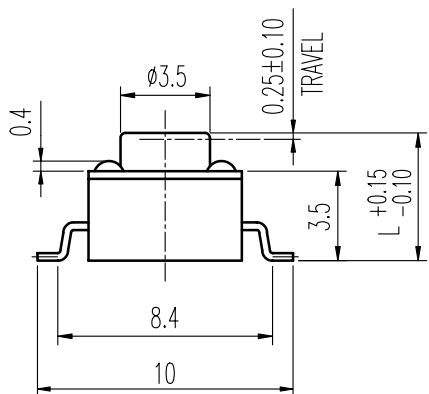
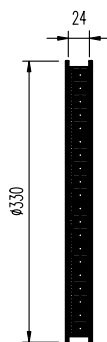
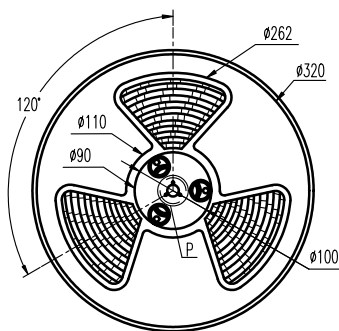
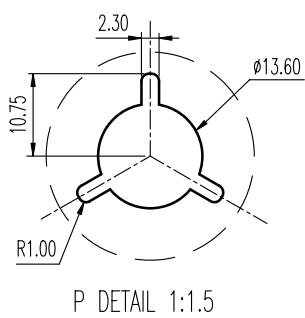


	FORCE(gf)	KNOB COLOUR	OPERATING LIFE WITH LOAD	SPRING PLATE
H	100±30	WHITE	100,000 Cycles	1
0	130±30	GREY		
1	160±30	BLACK		
3	250±50	IVORY/GREEN	50,000 Cycles	1
4	300±50	BLACK	50,000 Cycles	2
	380±50			
5	500±100	GREY		

L	
A	4.3
B	5

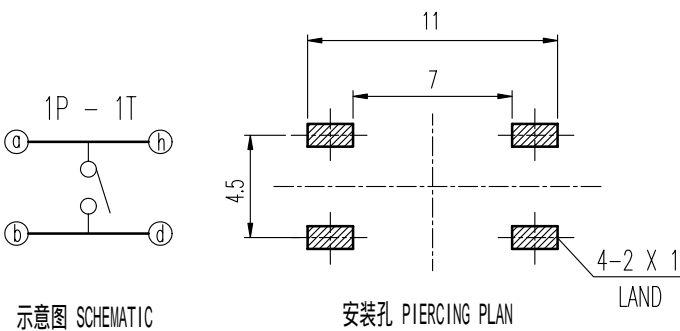


PACKAGE : 1,250 SWITCHES PER REEL



规格 Specifications

额定负荷 Rdtngs	DC 12_V 50_mA
接触阻抗 Contact Resistance	100_mΩ Max.
绝缘阻抗 Insulation Resistance	DC 100_V 60_Sec. 100_MΩ Min.
抗电强度 Dielectric Voltage	AC 250_V (50~60HZ) 60_Sec.
操作力 Operating Force	见上表
负荷寿命 Operating Life With Load	见上表



序NO.	零件 PART	材料 MATERIAL	数量 QTY	备注 REMARKS
5	端子 TERMINAL	C2680R	4	Ag PLATED
4	弹片 SPRING PLATE	C5210R	见上表	Ag CLAD
3	胶壳 HOUSING	PA	1	BLACK
2	盖片 COVER	SPCC	1	Ni PLATED
1	胶柄 KNOB	PA	1	

标号 REV	内容 DESCRIPTION	签名 SIGN.	日期 DATE
A07	PACKAGE : 1000 SWITCHES PER REEL 变更为 1,250 SWITCHES PER REEL, 见标注①	张渠江	2010-7-13
A06	盖片材料由SPTe变更为SPCC, 备注项由NATURAL 变更为Ni PLATED, 见标注②	张渠江	2009-11-3
A05	POLY FILM → SPTe 见标注③	鲁腾	2007-5-18
A04	PACKAGE : 700 SWITCHES PER REEL PACKAGE : 1000 SWITCHES PER REEL / 取消共用柄长 见④	王光云	2006-10-16
A03	增加寿命次数和弹片数量见上表⑤	杨蝶	2006-10-13
A02	修改见⑥	饶品旺	2005-11-30

TOLERANCES UNLESS OTHERWISE SPEC.		TITLE	TACT SWITCH	ITEM NO	RS-014R05__-SMA RT	
UNDER 1	± 0.10	DRAWN	张渠江	2010-7-13	VERSION	A07
1 - 10	± 0.30	REVIEWED	王光云	2010-7-13	SCALE	UNIT mm
OVER 10	± 0.50	APPROVED	马建和	2010-7-13	PROJECTION	

COMAX

高铭电子(惠州)有限公司
Comax Electronics(Huizhou)Co.,Ltd.

Компания «Океан Электроники» предлагает заключение долгосрочных отношений при поставках импортных электронных компонентов на взаимовыгодных условиях!

Наши преимущества:

- Поставка оригинальных импортных электронных компонентов напрямую с производств Америки, Европы и Азии, а так же с крупнейших складов мира;
- Широкая линейка поставок активных и пассивных импортных электронных компонентов (более 30 млн. наименований);
- Поставка сложных, дефицитных, либо снятых с производства позиций;
- Оперативные сроки поставки под заказ (от 5 рабочих дней);
- Экспресс доставка в любую точку России;
- Помощь Конструкторского Отдела и консультации квалифицированных инженеров;
- Техническая поддержка проекта, помощь в подборе аналогов, поставка прототипов;
- Поставка электронных компонентов под контролем ВП;
- Система менеджмента качества сертифицирована по Международному стандарту ISO 9001;
- При необходимости вся продукция военного и аэрокосмического назначения проходит испытания и сертификацию в лаборатории (по согласованию с заказчиком);
- Поставка специализированных компонентов военного и аэрокосмического уровня качества (Xilinx, Altera, Analog Devices, Intersil, Interpoint, Microsemi, Actel, Aeroflex, Peregrine, VPT, Syfer, Eurofarad, Texas Instruments, MS Kennedy, Miteq, Cobham, E2V, MA-COM, Hittite, Mini-Circuits, General Dynamics и др.);

Компания «Океан Электроники» является официальным дистрибьютором и эксклюзивным представителем в России одного из крупнейших производителей разъемов военного и аэрокосмического назначения «**JONHON**», а так же официальным дистрибьютором и эксклюзивным представителем в России производителя высокотехнологичных и надежных решений для передачи СВЧ сигналов «**FORSTAR**».



JONHON

«**JONHON**» (основан в 1970 г.)

Разъемы специального, военного и аэрокосмического назначения:

(Применяются в военной, авиационной, аэрокосмической, морской, железнодорожной, горно- и нефтедобывающей отраслях промышленности)

«**FORSTAR**» (основан в 1998 г.)

ВЧ соединители, коаксиальные кабели,
кабельные сборки и микроволновые компоненты:

(Применяются в телекоммуникациях гражданского и специального назначения, в средствах связи, РЛС, а так же военной, авиационной и аэрокосмической отраслях промышленности).



Телефон: 8 (812) 309-75-97 (многоканальный)

Факс: 8 (812) 320-03-32

Электронная почта: ocean@oceanchips.ru

Web: <http://oceanchips.ru/>

Адрес: 198099, г. Санкт-Петербург, ул. Калинина, д. 2, корп. 4, лит. А