

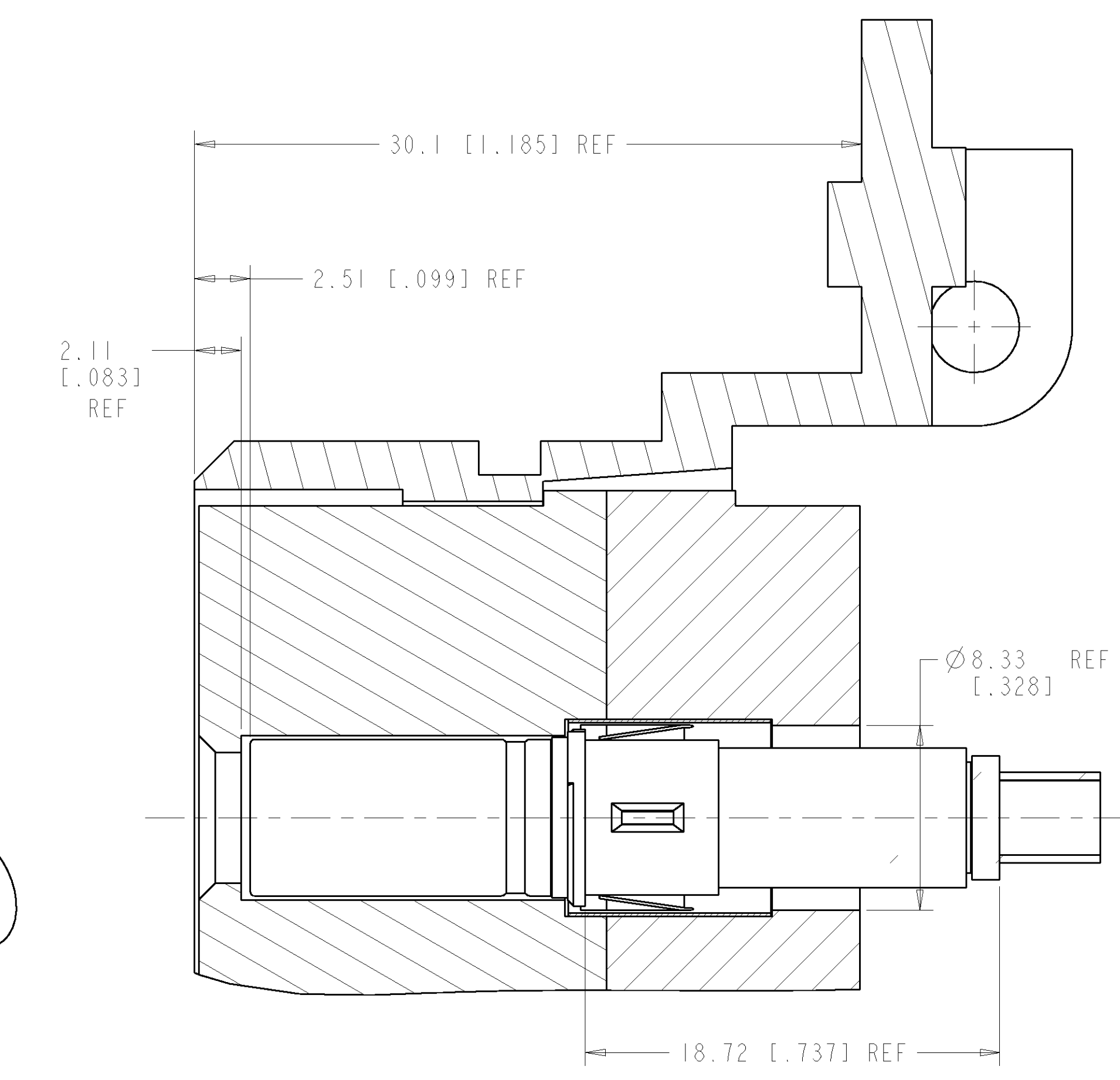
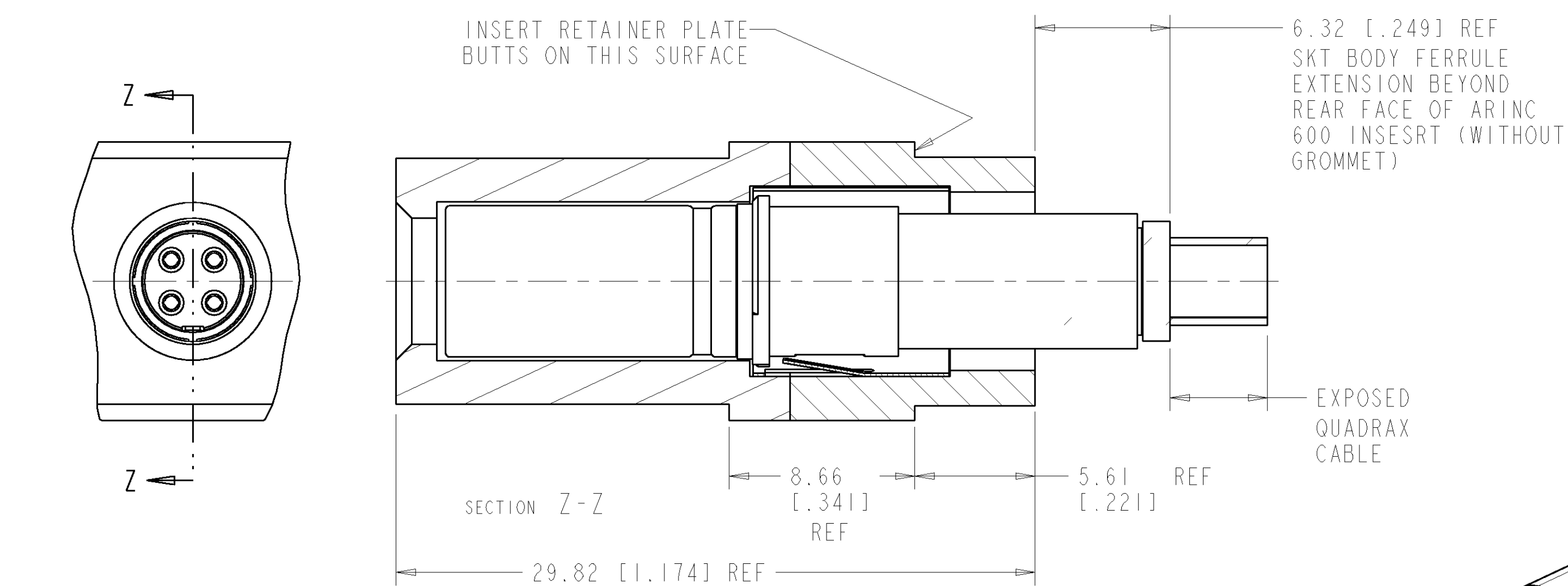
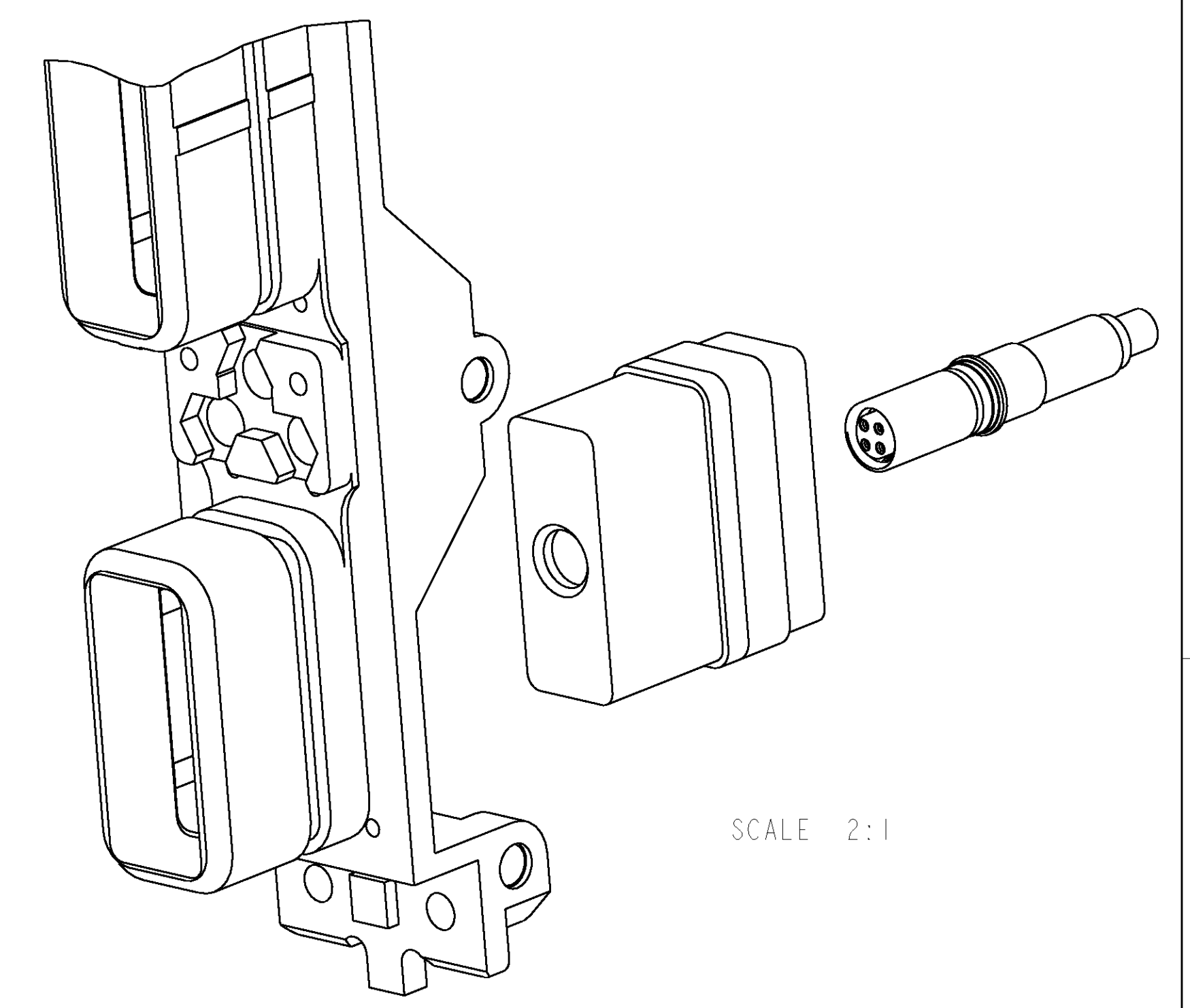
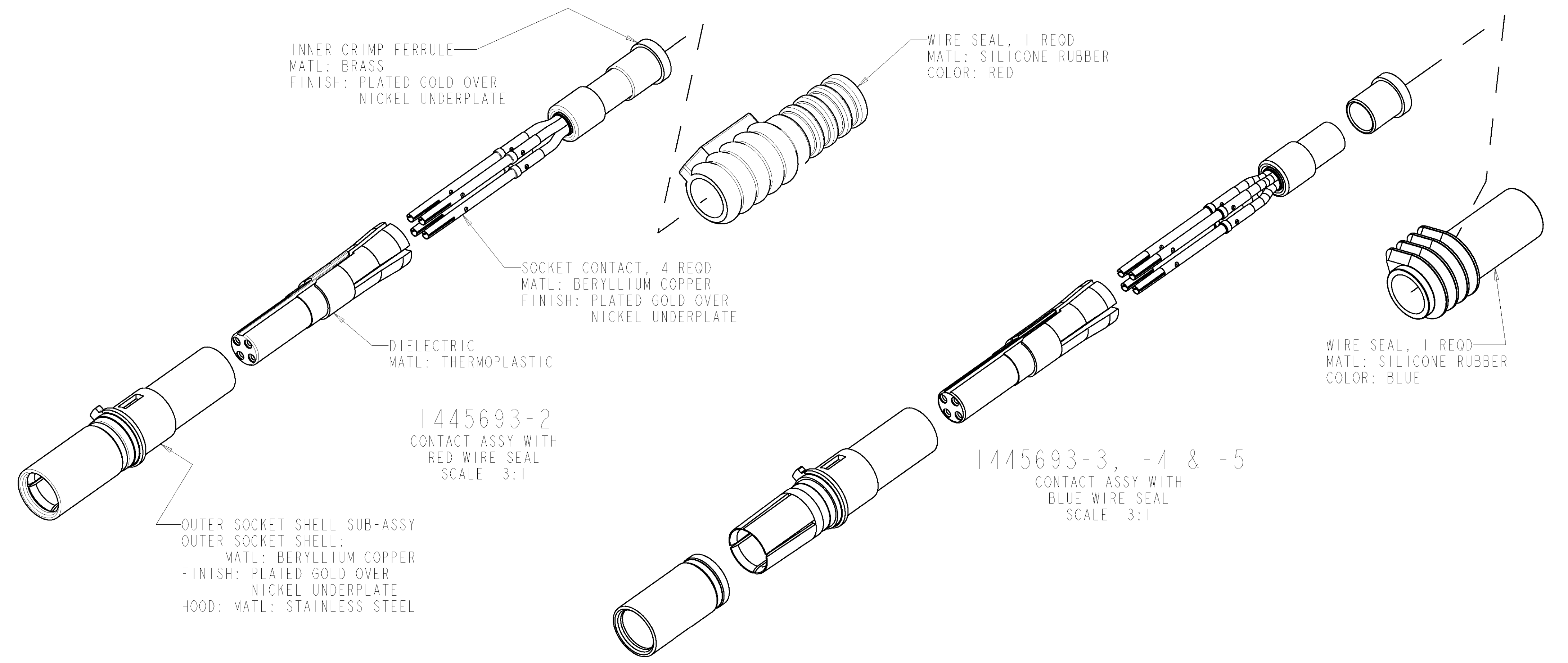
- COMPONENTS ARE PACKAGED IN KIT FORM. CABLE MUST BE PURCHASED SEPARATELY.
- ASSEMBLY PER APPLICATION SPECIFICATION 114-13123.
- USE INSERTION-EXTRACTION TOOL 1738894-1.
- ▲ TENSOLITE NF240I00 OR EQUIVALENT
- ▲ DRAKA F4704-4 OR EQUIVALENT

RECOMMENDED CABLE	CUSTOMER PART NUMBER	SEAL COLOR	DESCRIPTION	PART NO.
▲5	-	-	AS SHOWN WITHOUT WIRE SEAL	1445693-6
▲5	-	BLUE	AS SHOWN WITH WIRE SEAL	1445693-5
▲4	BACC47GB1	BLUE	SAME AS -1 EXCEPT WITH WIRE SEAL	1445693-4
▲4	---	BLUE	SAME AS -1 EXCEPT WITH WIRE SEAL	1445693-3
▲4	---	RED	SAME AS -1 EXCEPT WITH WIRE SEAL	1445693-2
▲4	---	--	AS SHOWN; WITHOUT WIRE SEAL	1445693-1

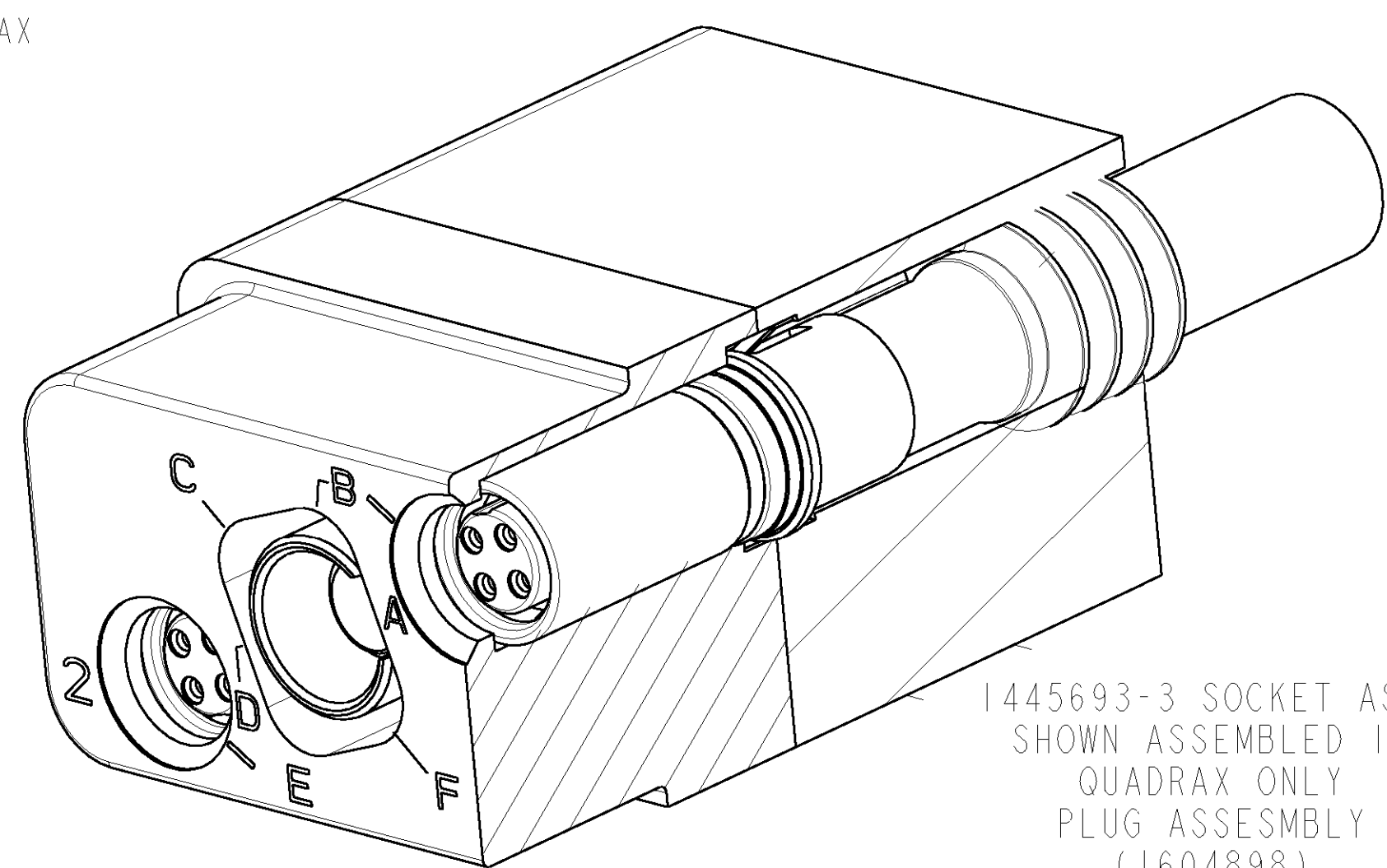
DIMENSIONS: mm [INCH]		TOLERANCES UNLESS OTHERWISE SPECIFIED:		DWN: 23 JUNE 2004 BRN: 23 JUNE 2004 CH: 23 JUNE 2004 W. H. BERNHART APVD: 23 JUNE 2004 W. H. BERNHART	
		0 PLC ± 1 PLC ±0.2 [0.008] 2 PLC ±0.13 [0.005] 3 PLC ±0.051 [0.002] 4 PLC ± ANGLES ±		NAME: ASSEMBLY, SOCKET, QUADRAx, 2mm SQ, AIRCRAFT DATA NETWORK, RR/RR WITH SOCKET CONTACTS PRODUCT SPEC: - APPLICATION SPEC: - SIZE: CAGE CODE: DRAWING NO: RESTRICTED TO: A 00779 C=1445693 WEIGHT: - MATERIAL: - FINISH: - CUSTOMER DRAWING	
SCALE: 2:1			SHEET 1 OF 2		

LOC	DIST	P	LTR	DESCRIPTION	DATE	DWN	APVD
DF	A5			REVISED PER ECO-11-005030	26APR11	RK	HMR

LOC	DIST	REVISIONS					
DF	A5	P	LTR	DESCRIPTION	DATE	DRN	APVD
-	-	-	-	SEE SHEET 1	-	-	-



QUADRAX SOCKET ASSY SHOWN INSTALLED IN STANDARD ARINC 600, SIZE 1 INSERT WITH REAR RELEASE, REAR REMOVABLE SIZE 8 QUADRAX CAVITY



DIMENSIONS: mm [INCH]		TOLERANCES UNLESS OTHERWISE SPECIFIED:		DRN: B. H. BERNHART 23 JUNE 2004		CHK: W. H. BERNHART 23 JUNE 2004		APVD: W. H. BERNHART 23 JUNE 2004		NAME: ASSEMBLY, SOCKET, QUADRAX, 2mm SQ, AIRCRAFT DATA NETWORK, RR/RR WITH SOCKET CONTACTS	
Ø	PLC	±	0.13 [0.005]	APVD	W. H. BERNHART	PRODUCT SPEC	-	SIZE	CAGE CODE	DRAWING NO	RESTRICTED TO
Ø	1	±	0.2 [0.008]	APPLICATION SPEC	-	WEIGHT	-	A1	00779	C=1445693	-
Ø	2	±	0.13 [0.005]	FINISH	-	CUSTOMER DRAWING	-	SCALE	2:1	SHEET	2 OF 2
Ø	3	±	0.051 [0.002]	ANGLE	-						REV
Ø	4	±									G1

Компания «Океан Электроники» предлагает заключение долгосрочных отношений при поставках импортных электронных компонентов на взаимовыгодных условиях!

Наши преимущества:

- Поставка оригинальных импортных электронных компонентов напрямую с производств Америки, Европы и Азии, а так же с крупнейших складов мира;
- Широкая линейка поставок активных и пассивных импортных электронных компонентов (более 30 млн. наименований);
- Поставка сложных, дефицитных, либо снятых с производства позиций;
- Оперативные сроки поставки под заказ (от 5 рабочих дней);
- Экспресс доставка в любую точку России;
- Помощь Конструкторского Отдела и консультации квалифицированных инженеров;
- Техническая поддержка проекта, помощь в подборе аналогов, поставка прототипов;
- Поставка электронных компонентов под контролем ВП;
- Система менеджмента качества сертифицирована по Международному стандарту ISO 9001;
- При необходимости вся продукция военного и аэрокосмического назначения проходит испытания и сертификацию в лаборатории (по согласованию с заказчиком);
- Поставка специализированных компонентов военного и аэрокосмического уровня качества (Xilinx, Altera, Analog Devices, Intersil, Interpoint, Microsemi, Actel, Aeroflex, Peregrine, VPT, Syfer, Eurofarad, Texas Instruments, MS Kennedy, Miteq, Cobham, E2V, MA-COM, Hittite, Mini-Circuits, General Dynamics и др.);

Компания «Океан Электроники» является официальным дистрибьютором и эксклюзивным представителем в России одного из крупнейших производителей разъемов военного и аэрокосмического назначения «JONHON», а так же официальным дистрибьютором и эксклюзивным представителем в России производителя высокотехнологичных и надежных решений для передачи СВЧ сигналов «FORSTAR».



JONHON

«JONHON» (основан в 1970 г.)

Разъемы специального, военного и аэрокосмического назначения:

(Применяются в военной, авиационной, аэрокосмической, морской, железнодорожной, горно- и нефтедобывающей отраслях промышленности)

«FORSTAR» (основан в 1998 г.)

ВЧ соединители, коаксиальные кабели,
кабельные сборки и микроволновые компоненты:

(Применяются в телекоммуникациях гражданского и специального назначения, в средствах связи, РЛС, а так же военной, авиационной и аэрокосмической отраслях промышленности).



Телефон: 8 (812) 309-75-97 (многоканальный)

Факс: 8 (812) 320-03-32

Электронная почта: ocean@oceanchips.ru

Web: <http://oceanchips.ru/>

Адрес: 198099, г. Санкт-Петербург, ул. Калинина, д. 2, корп. 4, лит. А