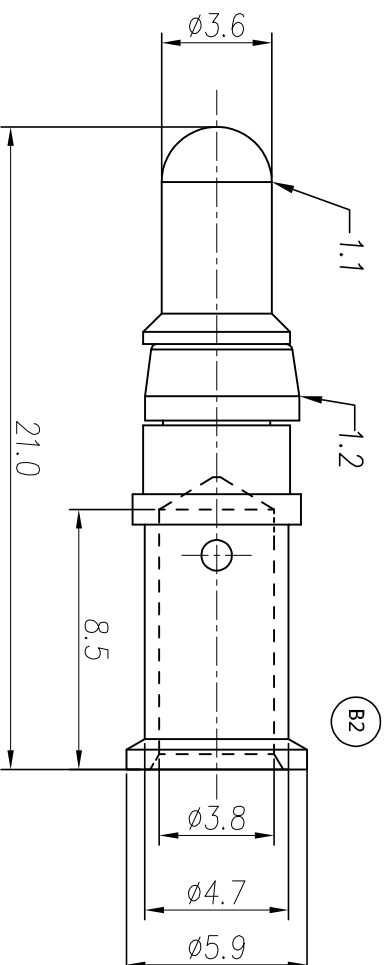


| REVISIONS |     |                  |             |      |       |
|-----------|-----|------------------|-------------|------|-------|
| REV       | ECO | DESCRIPTION      | DATE        | BY   | APPR  |
| B1        | -   | RELEASED DRAWING | JUN-17-2014 | BEN  | TOMMY |
| B2        | -   | DESIGN CHANGE    | JUL-18-2017 | FLAN | TOMMY |



| P/N        | CONTACT PLATING(MATING AREA)    |
|------------|---------------------------------|
| MP10A23T   | TIN PLATING OVER NICKEL.        |
| MP10A23S   | SILVER PLATING OVER NICKEL.     |
| MP10A23F   | GOLD FLASH PLATING OVER NICKEL. |
| MP10A23G5  | 5μ" GOLD PLATING OVER NICKEL.   |
| MP10A23G10 | 10μ" GOLD PLATING OVER NICKEL.  |
| MP10A23G15 | 15μ" GOLD PLATING OVER NICKEL.  |
| MP10A23G30 | 30μ" GOLD PLATING OVER NICKEL.  |

- NOTES : ( UNLESS OTHERWISE SPECIFIED )
- MATERIAL :
    - CONTACT BODY : COPPER ALLOY.
    - POSITIONING CLIP : COPPER ALLOY.
  - SPECIFICATIONS :
    - CURRENT RATING : 45A(MAX).
    - TERMINATION TYPE : CRIMPING.
    - WIRE RANGE : 10~12AWG.
  - SUITABLE CONTACT : MS10A23xx.
  - ROHS COMPLIANT.
  - ALL DIMENSIONS ARE FOR REFERENCE USE ONLY.

| QUANTITY   | PART NUMBER | DESCRIPTION  | ITEM |
|--|-------------|--|------|
| <b>MATERIALS LIST</b>  |             |  |      |
| UNLESS OTHERWISE SPECIFIED<br>1) All dimensions are in millimeters.<br>2) Tolerances are as follows:<br>1 Pt. DEC 40.30 Fractions 1/16"<br>2 Pt. DEC 40.30 Angles 1°<br>3 Pt. DEC 40.08<br>3) Note reference = |             |  |      |
| SIGNATURES<br>DRAWN:  DATE: JUL-18-2017<br>CHECKED:  JUL-18-2017<br>ENGINEER:  JUL-18-2017<br>APPROVAL:  JUL-18-2017   |             | CUSTOMER: Tommy<br>APPROVAL:  JUL-18-2017  |      |
| MATERIAL SPECIFICATIONS:   |             |  |      |
| PROCESS SPECIFICATIONS:  |             |  |      |
| NEXT ASSY:   |             |  |      |
| SIZE: B<br>TYPE: C-<br>SCALE: NONE   |             | ECO-MATE PIN CONTACT<br>MACHINE: MALE CONTACT, 3.6mm<br>DWG NO: MP10A23xx<br>SHEET: 1 OF 1 |      |

**Amphenol**

Sine Systems - www.amphenol-sine.com  
 44724 Morley Drive  
 Clinton Township, MI 48036

REVISION: B2

REV: B2

Компания «Океан Электроники» предлагает заключение долгосрочных отношений при поставках импортных электронных компонентов на взаимовыгодных условиях!

Наши преимущества:

- Поставка оригинальных импортных электронных компонентов напрямую с производств Америки, Европы и Азии, а так же с крупнейших складов мира;
- Широкая линейка поставок активных и пассивных импортных электронных компонентов (более 30 млн. наименований);
- Поставка сложных, дефицитных, либо снятых с производства позиций;
- Оперативные сроки поставки под заказ (от 5 рабочих дней);
- Экспресс доставка в любую точку России;
- Помощь Конструкторского Отдела и консультации квалифицированных инженеров;
- Техническая поддержка проекта, помощь в подборе аналогов, поставка прототипов;
- Поставка электронных компонентов под контролем ВП;
- Система менеджмента качества сертифицирована по Международному стандарту ISO 9001;
- При необходимости вся продукция военного и аэрокосмического назначения проходит испытания и сертификацию в лаборатории (по согласованию с заказчиком);
- Поставка специализированных компонентов военного и аэрокосмического уровня качества (Xilinx, Altera, Analog Devices, Intersil, Interpoint, Microsemi, Actel, Aeroflex, Peregrine, VPT, Syfer, Eurofarad, Texas Instruments, MS Kennedy, Miteq, Cobham, E2V, MA-COM, Hittite, Mini-Circuits, General Dynamics и др.);

Компания «Океан Электроники» является официальным дистрибьютором и эксклюзивным представителем в России одного из крупнейших производителей разъемов военного и аэрокосмического назначения «JONHON», а так же официальным дистрибьютором и эксклюзивным представителем в России производителя высокотехнологичных и надежных решений для передачи СВЧ сигналов «FORSTAR».



## JONHON

«JONHON» (основан в 1970 г.)

Разъемы специального, военного и аэрокосмического назначения:

(Применяются в военной, авиационной, аэрокосмической, морской, железнодорожной, горно- и нефтедобывающей отраслях промышленности)

«FORSTAR» (основан в 1998 г.)

ВЧ соединители, коаксиальные кабели,  
кабельные сборки и микроволновые компоненты:

(Применяются в телекоммуникациях гражданского и специального назначения, в средствах связи, РЛС, а так же военной, авиационной и аэрокосмической отраслях промышленности).



Телефон: 8 (812) 309-75-97 (многоканальный)

Факс: 8 (812) 320-03-32

Электронная почта: [ocean@oceanchips.ru](mailto:ocean@oceanchips.ru)

Web: <http://oceanchips.ru/>

Адрес: 198099, г. Санкт-Петербург, ул. Калинина, д. 2, корп. 4, лит. А