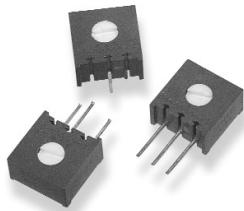


Type 4295 Series



These long established 10mm square, single turn potentiometers will meet a wide range of industrial and professional applications. Cermet element technology ensures stability and reliability. This P.C.B. mounted package has easy top or side adjustment, or finger adjust styles. All components are sealed to withstand printed circuit board washing solvents.

Key Features

- High Resolution Cermet Element For Stability
- Enclosure Sealed
- 0.5 Watt Rating at 85°C
- Flame Retardant
- P.C.B. Standoffs
- Robust Construction
- Vertical or Horizontal Adjustments Available
- Finger Adjustment Available

Characteristics - Electrical

| | |
|--|---------------------------------------|
| Resistance Range: | 100R to 2M |
| STD Resistance Values: | 1, 2 and 5 in each decade |
| STD Resistance Tolerance: | ± 10% |
| End Resistance: | 20hms or 1% whichever is greater |
| Slider Current: | 100 mA or within power rating, Max. |
| Power Rating, Watts: | 0.5 at 85°C derating to zero at 125°C |
| Isolation Voltage: | 300 V dc or ac peak |
| Limiting Element Voltage: | 220 V dc or ac RMS, Max. |
| Breakdown Voltage. (Sea Level): | 900 V ac for one minute |
| Insulation Resistance: | 1000 M Ohms at 500 V dc, Min. |
| Resolution: | Essentially Infinite |
| Rotational Noise (CRV): | 3 Ohms or 2 % min. |
| Temperature Coefficient: | ± 250 ppm/°C, Max. |
| Electrical Adjustment: | 280° Nominal |

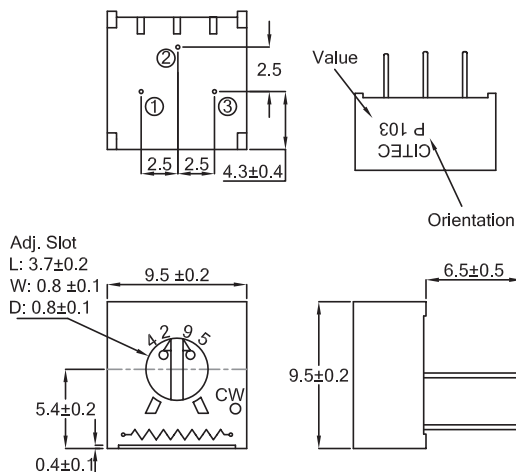
Characteristics - Mechanical

| | |
|-------------------------------|-------------------------|
| End Stop: | 40 mNm Min. |
| Starting Torque: | 35 mNm Max. |
| Mechanical Adjustment: | 300° Nominal |
| Weight: | 0.85 gm Nominal |
| Solderability: | MIL Std 202 Method 208A |

Characteristics - Environmental

| | |
|-----------------------------|---|
| Temperature Range: | -55°C to +125°C |
| Temperature Storage: | 250 Hrs at 125°C |
| Thermal Shock: | 5 Cycles -55°C to +125°C |
| Bump Severity: | 4000 Bumps; 40G |
| Vibration Severity: | 10 - 500Hz; 30 G |
| Rotational Life: | 200 Cycles, Min. |
| Load Life at 70°C: | ΔR < 3% after 1000 Hrs. at 0.5 watts |
| Sealing: | Sealed for board washing (85°C Florinert) |
| Climatic Category: | 55/125/56 |
| Humidity: | MIL - Std - 202G Method 103 (96hrs) |

Dimensions 4295P



Type 4295 Series

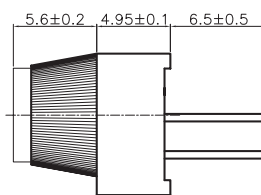
**Dimensions
4295M**



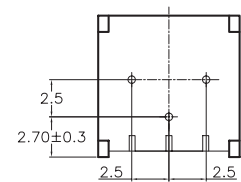
4295X



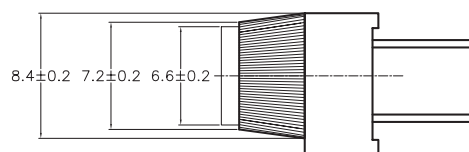
4295MF/PF



4295PF



4295MF



How to Order

| 4295 | P | 104 | K |
|--------------------|--|---|------------------|
| Common Part | Pin Configuration | Resistance Value | Tolerance |
| 4295 | M – Top Adjust 5mm x 5mm MF – Finger Top Adjust 5mm x 5mm P – Top Adjust 5mm x 2.5mm PF – Finger Top Adjust 5mm x 2.5mm X – Side Adjust 5mm x 2.5mm | The first two digits are significant figures of resistance value and the third denotes the number of zeros following. e.g. 100R: 101 1K: 102 10K: 103 100K: 104 | K - 10 % |

Mouser Electronics

Authorized Distributor

Click to View Pricing, Inventory, Delivery & Lifecycle Information:

[TE Connectivity:](#)

[404806391012](#)

Компания «Океан Электроники» предлагает заключение долгосрочных отношений при поставках импортных электронных компонентов на взаимовыгодных условиях!

Наши преимущества:

- Поставка оригинальных импортных электронных компонентов напрямую с производств Америки, Европы и Азии, а так же с крупнейших складов мира;
- Широкая линейка поставок активных и пассивных импортных электронных компонентов (более 30 млн. наименований);
- Поставка сложных, дефицитных, либо снятых с производства позиций;
- Оперативные сроки поставки под заказ (от 5 рабочих дней);
- Экспресс доставка в любую точку России;
- Помощь Конструкторского Отдела и консультации квалифицированных инженеров;
- Техническая поддержка проекта, помощь в подборе аналогов, поставка прототипов;
- Поставка электронных компонентов под контролем ВП;
- Система менеджмента качества сертифицирована по Международному стандарту ISO 9001;
- При необходимости вся продукция военного и аэрокосмического назначения проходит испытания и сертификацию в лаборатории (по согласованию с заказчиком);
- Поставка специализированных компонентов военного и аэрокосмического уровня качества (Xilinx, Altera, Analog Devices, Intersil, Interpoint, Microsemi, Actel, Aeroflex, Peregrine, VPT, Syfer, Eurofarad, Texas Instruments, MS Kennedy, Miteq, Cobham, E2V, MA-COM, Hittite, Mini-Circuits, General Dynamics и др.);

Компания «Океан Электроники» является официальным дистрибьютором и эксклюзивным представителем в России одного из крупнейших производителей разъемов военного и аэрокосмического назначения «JONHON», а так же официальным дистрибьютором и эксклюзивным представителем в России производителя высокотехнологичных и надежных решений для передачи СВЧ сигналов «FORSTAR».



JONHON

«JONHON» (основан в 1970 г.)

Разъемы специального, военного и аэрокосмического назначения:

(Применяются в военной, авиационной, аэрокосмической, морской, железнодорожной, горно- и нефтедобывающей отраслях промышленности)

«FORSTAR» (основан в 1998 г.)

ВЧ соединители, коаксиальные кабели,
кабельные сборки и микроволновые компоненты:

(Применяются в телекоммуникациях гражданского и специального назначения, в средствах связи, РЛС, а так же военной, авиационной и аэрокосмической отраслях промышленности).



Телефон: 8 (812) 309-75-97 (многоканальный)

Факс: 8 (812) 320-03-32

Электронная почта: ocean@oceanchips.ru

Web: <http://oceanchips.ru/>

Адрес: 198099, г. Санкт-Петербург, ул. Калинина, д. 2, корп. 4, лит. А