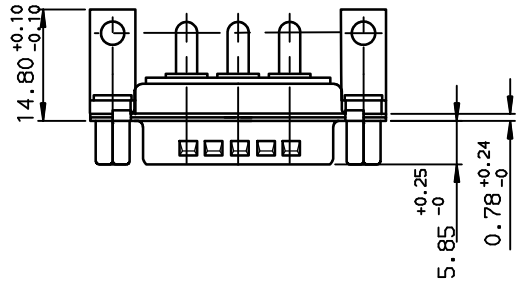
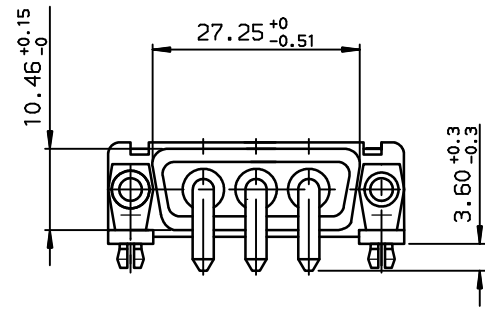
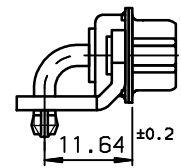
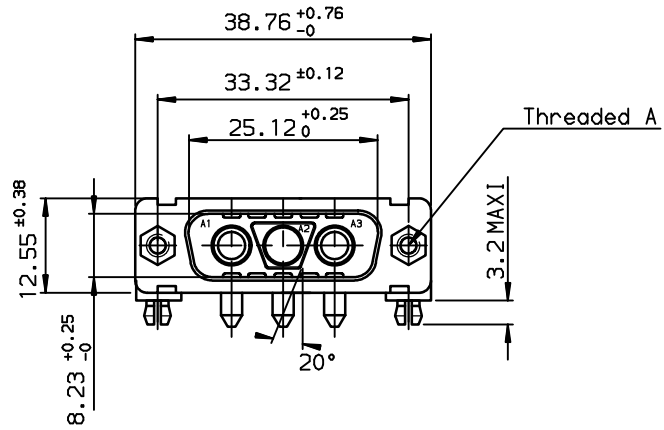
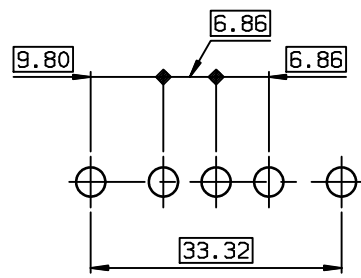


GENERAL CHARACTERISTICS : SEE DRAWING C01-8639-0001



| | |
|---------------|------------|
| DAI3V3P500G30 | M3 |
| DAV3V3P500G30 | UNC 4.40 |
| DAI3V3P500G40 | M3 |
| DAV3V3P500G40 | UNC 4.40 |
| PART NUMBER | Threaded A |

LAYOUT DIMENSIONS (after plating)
CONNECTOR SIDE VIEW



European Views

| | | | | |
|--------------------|--------|--|-----------------------------------|-----------------------|
| www.fciconnect.com | | surface ISO 1302 ✓ | tolerance std ISO 406 ISO 1101 | projection mm |
| | | TOLERANCES UNLESS OTHERWISE SPECIFIED | | |
| Dr | JARRY | 2001/01/04 | ANGULAR | size A3 |
| Eng | JARRY | 2001/01/04 | LINEAR | Scale 1.5 |
| Chr | LEGARE | 2001/01/04 | 0.xx ±0.1 | ECN L506-0097 |
| Appr | LEGARE | 2001/01/04 | 0.xxx ±0.1 | Spec ref - |
| | | Product family | | D-SUB |
| FCI | | title PIN CONNECTOR FOR POWERS CONTACTS | | Rev. D |
| | | catalog no | | C01-8639-1792 |
| | | | | CUSTOMER sheet 1 of 1 |

| rev | ecn no | dr | date |
|-----|-----------|-----|------------|
| C | - | DEB | 2003/09/29 |
| D | L506-0097 | LGO | 2006/07/28 |
| - | - | - | - |
| - | - | - | - |
| - | - | - | - |
| - | - | - | - |



Copyright FCI.

Компания «Океан Электроники» предлагает заключение долгосрочных отношений при поставках импортных электронных компонентов на взаимовыгодных условиях!

Наши преимущества:

- Поставка оригинальных импортных электронных компонентов напрямую с производств Америки, Европы и Азии, а так же с крупнейших складов мира;
- Широкая линейка поставок активных и пассивных импортных электронных компонентов (более 30 млн. наименований);
- Поставка сложных, дефицитных, либо снятых с производства позиций;
- Оперативные сроки поставки под заказ (от 5 рабочих дней);
- Экспресс доставка в любую точку России;
- Помощь Конструкторского Отдела и консультации квалифицированных инженеров;
- Техническая поддержка проекта, помощь в подборе аналогов, поставка прототипов;
- Поставка электронных компонентов под контролем ВП;
- Система менеджмента качества сертифицирована по Международному стандарту ISO 9001;
- При необходимости вся продукция военного и аэрокосмического назначения проходит испытания и сертификацию в лаборатории (по согласованию с заказчиком);
- Поставка специализированных компонентов военного и аэрокосмического уровня качества (Xilinx, Altera, Analog Devices, Intersil, Interpoint, Microsemi, Actel, Aeroflex, Peregrine, VPT, Syfer, Eurofarad, Texas Instruments, MS Kennedy, Miteq, Cobham, E2V, MA-COM, Hittite, Mini-Circuits, General Dynamics и др.);

Компания «Океан Электроники» является официальным дистрибьютором и эксклюзивным представителем в России одного из крупнейших производителей разъемов военного и аэрокосмического назначения «JONHON», а так же официальным дистрибьютором и эксклюзивным представителем в России производителя высокотехнологичных и надежных решений для передачи СВЧ сигналов «FORSTAR».



JONHON

«JONHON» (основан в 1970 г.)

Разъемы специального, военного и аэрокосмического назначения:

(Применяются в военной, авиационной, аэрокосмической, морской, железнодорожной, горно- и нефтедобывающей отраслях промышленности)

«FORSTAR» (основан в 1998 г.)

ВЧ соединители, коаксиальные кабели, кабельные сборки и микроволновые компоненты:

(Применяются в телекоммуникациях гражданского и специального назначения, в средствах связи, РЛС, а так же военной, авиационной и аэрокосмической отраслях промышленности).



Телефон: 8 (812) 309-75-97 (многоканальный)

Факс: 8 (812) 320-03-32

Электронная почта: ocean@oceanchips.ru

Web: <http://oceanchips.ru/>

Адрес: 198099, г. Санкт-Петербург, ул. Калинина, д. 2, корп. 4, лит. А