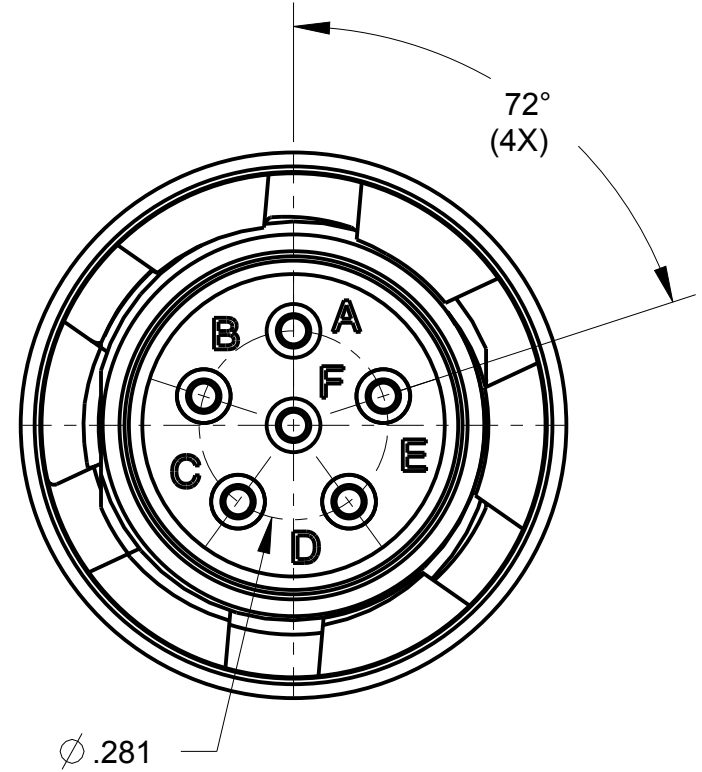
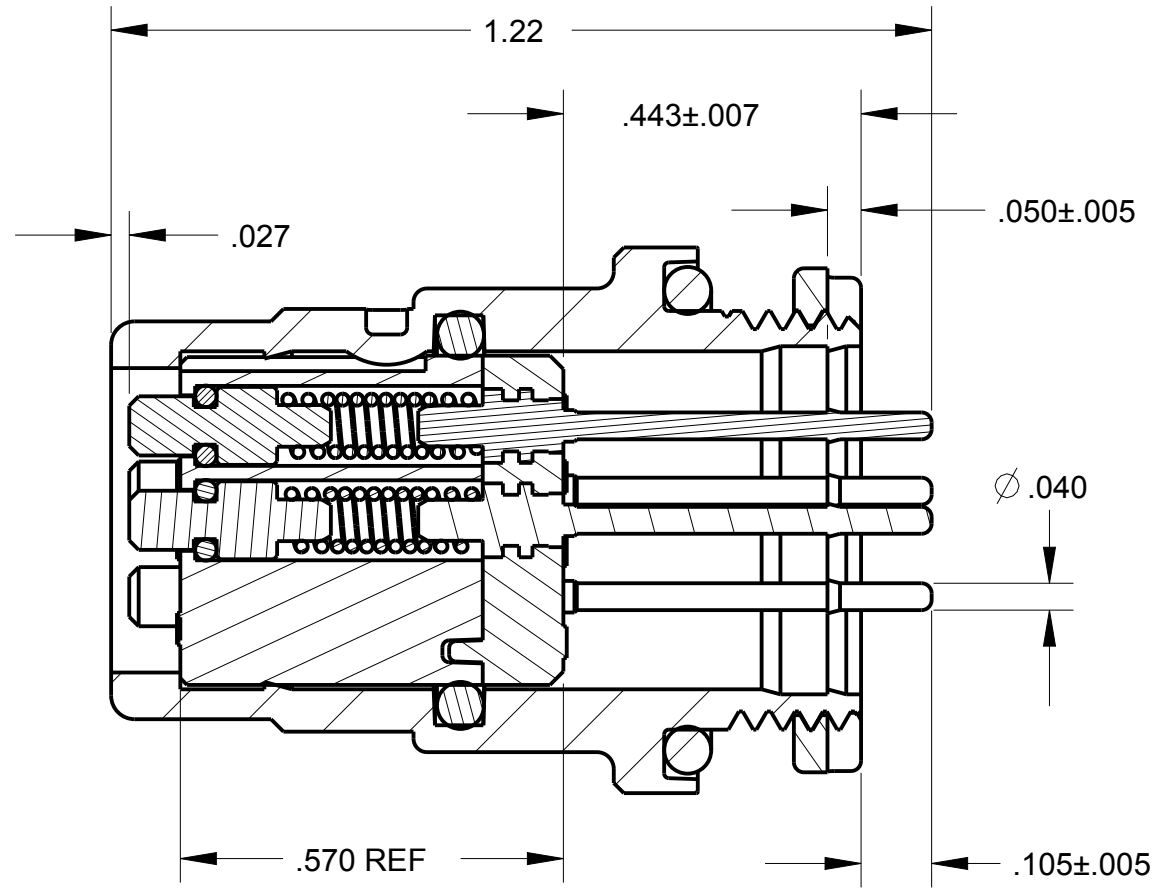
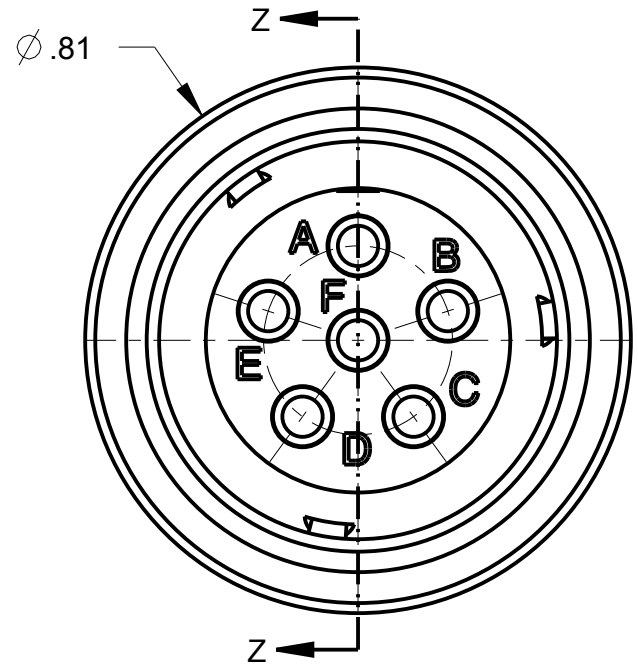
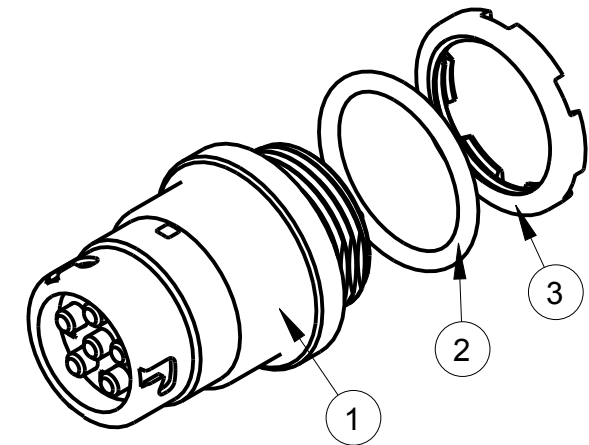


ITEM #	PART #	QTY	DESCRIPTION
1	AJ-146PC-37	1	JACK 6 COND PC-PM
2	AJ-146PC-31	1	O-RING
3	AJ-146PC-33	1	NUT PM

B AJ-146PC



- NOTES:
- CONNECTOR MUST BE SHIPPED WITH SUITABLE MEANS TO PROTECT PC TAILS.
 - AIR PRESSURE TEST AT 28.4 PSI PER PARA #3.6.2, CONTACT RESISTANCE TEST PER PARA #3.5.3 & SAMPLE SIZES PER PARA #4.6.3.1 OF MIL-DTL-55116. TEST DATA TO BE SHIPPED WITH PARTS
 - 2 CONNECTORS MUST PASS WATER IMMERSION TEST PER MIL-STD-510F, METHOD 512.4 TO A DEPTH OF 20 METERS. TEST DATA TO BE SHIPPED WITH PARTS

THIS DOCUMENT CONTAINS PROPRIETARY INFORMATION OF NEXUS, INCORPORATED AND SUCH INFORMATION MAY NOT BE DISCLOSED TO OTHERS FOR ANY PURPOSE OR USED FOR ANY PURPOSE WITHOUT THE WRITTEN CONSENT OF NEXUS.

LET.	REVISION	CN #	DATE	CHK.
A	NEW RELEASE		9/22 2011	HR

DWN.BY HR	DATE Sep-13-11	MATERIAL	
CHECKED BY	DATE	FINISH	
APPR.BY	DATE	WEIGHT —	SCALE = 1.00 :1
UNLESS OTHERWISE SPECIFIED: DIMENSIONS ARE IN INCHES &/OR [mm]		NEXUS STAMFORD, CONN	
TOLERANCES:			
DECIMAL: .XX[X.X] .XXX[X.XX]		CONNECTOR SUBASSEMBLY 6 PIN PCB TAILS	
± .01[0.3] ± .003[0.08]			
FRACTION: X/X		DO NOT SCALE DWG.	SHEET 1 OF 1
± 1/64		SIZE B DWG. NO. AJ-146PC	
ANGLES: X			
± .5°			

Компания «Океан Электроники» предлагает заключение долгосрочных отношений при поставках импортных электронных компонентов на взаимовыгодных условиях!

Наши преимущества:

- Поставка оригинальных импортных электронных компонентов напрямую с производств Америки, Европы и Азии, а так же с крупнейших складов мира;
- Широкая линейка поставок активных и пассивных импортных электронных компонентов (более 30 млн. наименований);
- Поставка сложных, дефицитных, либо снятых с производства позиций;
- Оперативные сроки поставки под заказ (от 5 рабочих дней);
- Экспресс доставка в любую точку России;
- Помощь Конструкторского Отдела и консультации квалифицированных инженеров;
- Техническая поддержка проекта, помощь в подборе аналогов, поставка прототипов;
- Поставка электронных компонентов под контролем ВП;
- Система менеджмента качества сертифицирована по Международному стандарту ISO 9001;
- При необходимости вся продукция военного и аэрокосмического назначения проходит испытания и сертификацию в лаборатории (по согласованию с заказчиком);
- Поставка специализированных компонентов военного и аэрокосмического уровня качества (Xilinx, Altera, Analog Devices, Intersil, Interpoint, Microsemi, Actel, Aeroflex, Peregrine, VPT, Syfer, Eurofarad, Texas Instruments, MS Kennedy, Miteq, Cobham, E2V, MA-COM, Hittite, Mini-Circuits, General Dynamics и др.);

Компания «Океан Электроники» является официальным дистрибьютором и эксклюзивным представителем в России одного из крупнейших производителей разъемов военного и аэрокосмического назначения «JONHON», а так же официальным дистрибьютором и эксклюзивным представителем в России производителя высокотехнологичных и надежных решений для передачи СВЧ сигналов «FORSTAR».



JONHON

«JONHON» (основан в 1970 г.)

Разъемы специального, военного и аэрокосмического назначения:

(Применяются в военной, авиационной, аэрокосмической, морской, железнодорожной, горно- и нефтедобывающей отраслях промышленности)

«FORSTAR» (основан в 1998 г.)

ВЧ соединители, коаксиальные кабели, кабельные сборки и микроволновые компоненты:

(Применяются в телекоммуникациях гражданского и специального назначения, в средствах связи, РЛС, а так же военной, авиационной и аэрокосмической отраслях промышленности).



Телефон: 8 (812) 309-75-97 (многоканальный)

Факс: 8 (812) 320-03-32

Электронная почта: ocean@oceanchips.ru

Web: <http://oceanchips.ru/>

Адрес: 198099, г. Санкт-Петербург, ул. Калинина, д. 2, корп. 4, лит. А