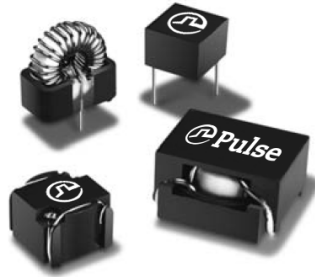


# THT/SMT Power Inductors

Toroid - Designed for National's 150kHz Simple Switcher™



- Ⓢ Tested and recommended by National Semiconductor
- Ⓢ Base material meets flammability requirements of UL 94V-0
- Ⓢ Available in surface mount and through hole versions

Electrical Specifications @ 25°C - Operating Temperature -40°C to +125°C

| Pulse THT Part Number | Pulse SMT Part Number | National Part Number | Turns Ratio             |                                  |                   | Nominal DCR (Ω) | Package      |               |               |
|-----------------------|-----------------------|----------------------|-------------------------|----------------------------------|-------------------|-----------------|--------------|---------------|---------------|
|                       |                       |                      | Nominal Inductance (μH) | Rated Current (A <sub>DC</sub> ) | Max ETOP (V-μSec) |                 | Through Hole | Surface Mount | Lead Diameter |
| PE-53801NL *          | PE-53801SNL           | LM259X-L1            | 259                     | 0.13                             | 23.1              | 3.4             | LP-25        | LCI-20        | -             |
| PE-53802NL            | PE-53802SNL           | LM259X-L2            | 178                     | 0.16                             | 16.5              | 2.8             | LP-25        | LCI-20        | -             |
| PE-53803NL            | PE-53803SNL           | LM259X-L3            | 118                     | 0.2                              | 13.2              | 1.8             | LP-25        | LCI-20        | -             |
| PE-53804NL *          | PE-53804SNL *         | LM259X-L4            | 79                      | 0.25                             | 9.9               | 1.5             | LP-25        | LCI-20        | -             |
| PE-53805NL *          | PE-53805SNL *         | LM259X-L5            | 55                      | 0.3                              | 6.6               | 1.0             | LP-25        | LCI-20        | -             |
| PE-53806NL *          | PE-53806SNL           | LM259X-L6            | 39                      | 0.34                             | 6.6               | .80             | LP-25        | LCI-20        | -             |
| PE-53807NL            | PE-53807SNL *         | LM259X-L7            | 26                      | 0.45                             | 6.6               | .62             | LP-25        | LCI-20        | -             |
| PE-53808NL            | PE-53808SNL           | LM259X-L8            | 374                     | 0.2                              | 75.9              | 2.7             | LP-30        | LCI-30        | -             |
| PE-53809NL            | PE-53809SNL           | LM259X-L9            | 256                     | 0.25                             | 33                | 2.2             | LP-30        | LCI-30        | -             |
| PE-53810NL            | PE-53810SNL           | LM259X-L10           | 176                     | 0.3                              | 26.4              | 1.4             | LP-30        | LCI-30        | -             |
| PE-53811NL            | PE-53811SNL           | LM259X-L11           | 118                     | 0.38                             | 19.8              | 1.2             | LP-30        | LCI-30        | -             |
| PE-53812NL            | PE-53812SNL           | LM259X-L12           | 78                      | 0.46                             | 16.5              | 0.8             | LP-30        | LCI-30        | -             |
| PE-53813NL *          | PE-53813SNL           | LM259X-L13           | 55                      | 0.56                             | 13.2              | 0.5             | LP-30        | LCI-30        | -             |
| PE-53814NL            | PE-53814SNL           | LM259X-L14           | 39                      | 0.68                             | 9.9               | 0.3             | LP-30        | LCI-30        | -             |
| PE-53815NL *          | PE-53815SNL           | LM259X-L15           | 26                      | 0.84                             | 6.6               | 0.2             | LP-30        | LCI-30        | -             |
| PE-53816NL            | PE-53816SNL           | LM259X-L16           | 17                      | 1.02                             | 6.6               | 0.1             | LP-30        | LCI-30        | -             |
| PE-53817NL            | PE-53817SNL           | LM259X-L17           | 375                     | 0.36                             | 75.9              | 1.3             | LP-37        | LCI-37        | -             |
| PE-53818NL            | PE-53818SNL           | LM259X-L18           | 252                     | 0.44                             | 49.5              | 0.9             | LP-37        | LCI-37        | -             |
| PE-53819NL            | PE-53819SNL           | LM259X-L19           | 173                     | 0.54                             | 36.3              | 0.6             | LP-37        | LCI-37        | -             |
| PE-53820NL            | PE-53820SNL           | LM259X-L20           | 115                     | 0.67                             | 29.7              | 0.4             | LP-37        | LCI-37        | -             |
| PE-53821NL            | PE-53821SNL           | LM259X-L21           | 78                      | 0.82                             | 23.1              | 0.3             | LP-37        | LCI-37        | -             |
| PE-53822NL            | PE-53822SNL           | LM259X-L22           | 54                      | 1.0                              | 16.5              | 0.2             | LP-37        | LCI-37        | -             |
| PE-53823NL            | PE-53823SNL           | LM259X-L23           | 38                      | 1.2                              | 13.2              | 0.1             | LP-37        | LCI-37        | -             |
| PE-53824NL *          | PE-53824SNL           | LM259X-L24           | 26                      | 1.48                             | 9.9               | 0.1             | LP-37        | LCI-37        | -             |
| PE-53825NL            | PE-53825SNL           | LM259X-L25           | 18                      | 1.81                             | 9.9               | 0.06            | LP-37        | LCI-37        | -             |

# THT/SMT Power Inductors

Toroid - Designed for National's 150kHz Simple Switcher™



## Electrical Specifications @ 25°C - Operating Temperature -40°C to +125°C

| Pulse THT Part Number | Pulse SMT Part Number | National Part Number | Turns Ratio             |                                  |                               | Nominal DCR (Ω) | Package      |               |               |
|-----------------------|-----------------------|----------------------|-------------------------|----------------------------------|-------------------------------|-----------------|--------------|---------------|---------------|
|                       |                       |                      | Nominal Inductance (μH) | Rated Current (A <sub>DC</sub> ) | Max E <sub>TOP</sub> (V-μSec) |                 | Through Hole | Surface Mount | Lead Diameter |
| PE-53827NL            | PE-53827SNL           | LM259X-L27           | 248                     | 0.83                             | 72.6                          | 0.6             | LP-44        | LCI-44        | -             |
| PE-53828NL            | PE-53828SNL           | LM259X-L28           | 168                     | 1.02                             | 56.1                          | 0.4             | LP-44        | LCI-44        | -             |
| PE-53829NL            | PE-53829SNL           | LM259X-L29           | 112                     | 1.26                             | 42.9                          | 0.3             | LP-44        | LCI-44        | -             |
| PE-53830NL            | PE-53830SNL           | LM259X-L30           | 77                      | 1.54                             | 33                            | 0.2             | LP-44        | LCI-44        | -             |
| PE-53831NL            | PE-53831SNL           | LM259X-L31           | 53                      | 1.87                             | 26.4                          | 0.13            | LP-44        | LCI-44        | -             |
| PE-53932NL            | PE-53932SNL           | LM259X-L32           | 37                      | 2.24                             | 19.8                          | 0.10            | LP-44        | LCI-44        | -             |
| PE-53933NL            | PE-53933SNL           | LM259X-L33           | 24                      | 2.74                             | 16.5                          | 0.07            | LP-44        | LCI-44        | -             |
| PE-53934NL *          | PE-53934SNL           | LM259X-L34           | 17                      | 3.0                              | 13.2                          | 0.05            | KM-1.0       | LCI-44        | .023          |
| PE-53935NL            | PE-53935SNL           | LM259X-L35           | 250                     | 1.5                              | 72.6                          | 0.23            | KM-3.0       | HCI-68        | .023          |
| PE-54036NL            | PE-54036SNL           | LM259X-L36           | 168                     | 1.81                             | 75.9                          | 0.18            | KM-3.0       | HCI-68        | .023          |
| PE-54037NL            | PE-54037SNL           | LM259X-L37           | 114                     | 2.22                             | 62.7                          | 0.10            | KM-3.0       | HCI-68        | .025          |
| PE-54038NL            | PE-54038SNL           | LM259X-L38           | 77                      | 2.7                              | 52.8                          | 0.09            | KM-3.0       | HCI-68        | .025          |
| PE-54039NL            | PE-54039SNL           | LM259X-L39           | 53                      | 3.0                              | 42.9                          | 0.08            | KM-3.0       | HCI-68        | .025          |
| PE-54040NL            | PE-54040SNL           | LM259X-L40           | 38                      | 3.0                              | 29.7                          | 0.05            | KM-3.0       | HCI-68        | .028          |
| PE-54041NL            | PE-54041SNL           | LM259X-L41           | 25                      | 3.0                              | 19.8                          | 0.04            | KM-2.0       | HCI-50        | .028          |
| PE-54042NL            | -                     | LM259X-L42           | 167                     | 2.5                              | 75.9                          | 0.14            | KM-4.0       | -             | .028          |
| PE-54043NL            | -                     | LM259X-L43           | 121                     | 3.0                              | 75.9                          | 0.09            | KM-4.0       | -             | .031          |
| PE-54044NL            | PE-54044SNL           | LM259X-L44           | 77                      | 3.0                              | 59.4                          | 0.08            | KM-3.0       | HCI-68        | .025          |
| PE-53900NL            | -                     | LM259X-L             | 19                      | 4.5                              | 32 <sup>3</sup>               | 0.02            | KM-3.0       | -             | .035          |

### Notes:

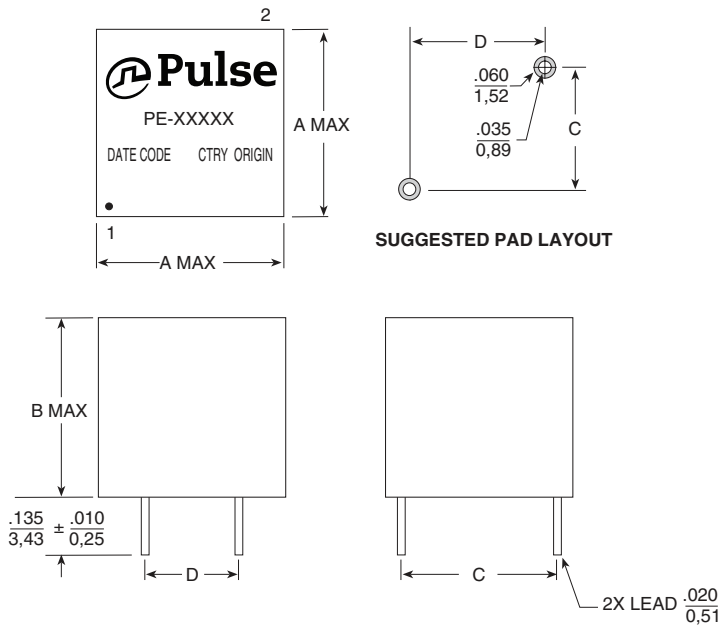
- Inductance values may vary ±20%.
- E<sub>Top</sub> rated at 150kHz except where designated.
- E<sub>Top</sub> rated at 100kHz.
- SIMPLE SWITCHER™ is a trademark of National Semiconductor Corp.
- For SMT parts, optional Tape & Reel packaging can be ordered by adding a "T" suffix to the part number (i.e. PE-53801SNL becomes PE-53801SNLT). Pulse complies to industry standard tape and reel specification EIA481.
- The "NL" suffix indicates an RoHS-compliant part number. Non-NL suffixed parts are not necessarily RoHS-compliant, but are electrically and mechanically equivalent to NL versions. If a part number does not have the "NL" suffix, but an RoHS compliant version is required, please contact Pulse for availability.
- The temperature of the component (ambient plus temperature rise) must be within the stated operating temperature range.  
\* Contact Pulse for availability

# THT/SMT Power Inductors

Toroid - Designed for National's 150kHz Simple Switcher™

## Mechanical

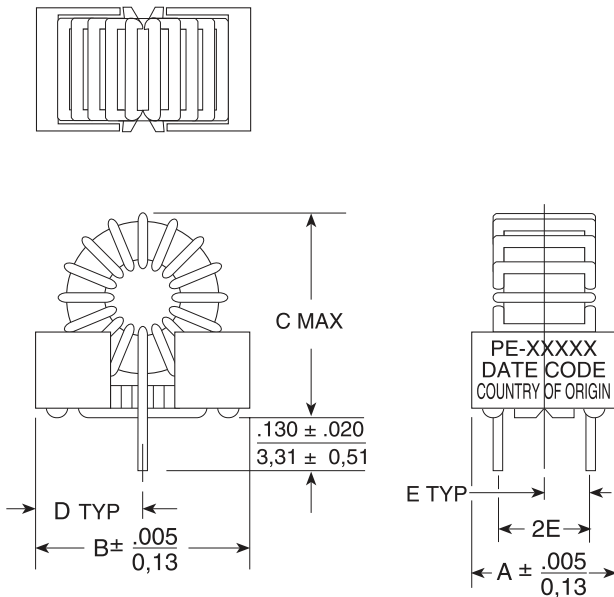
### LP series



| PKG   | A                    | B                   | C                   | D                   |
|-------|----------------------|---------------------|---------------------|---------------------|
| LP-25 | $\frac{.360}{9,14}$  | $\frac{.310}{7,87}$ | $\frac{.250}{6,35}$ | $\frac{.250}{6,35}$ |
| LP-30 | $\frac{.400}{10,16}$ | $\frac{.300}{7,62}$ | $\frac{.300}{7,62}$ | $\frac{.300}{7,62}$ |
| LP-37 | $\frac{.495}{12,57}$ | $\frac{.375}{9,52}$ | $\frac{.375}{9,52}$ | $\frac{.375}{9,52}$ |
| LP-44 | $\frac{.635}{16,13}$ | $\frac{.365}{9,27}$ | $\frac{.500}{12,7}$ | $\frac{.300}{7,62}$ |

## Mechanical

### KM Series



| PKG    | A                    | B                    | C                    | D                    | E                   |
|--------|----------------------|----------------------|----------------------|----------------------|---------------------|
| KM-1.0 | $\frac{.340}{8,64}$  | $\frac{.580}{14,73}$ | $\frac{.650}{16,51}$ | $\frac{.290}{7,37}$  | $\frac{.110}{2,79}$ |
| KM-2.0 | $\frac{.450}{11,43}$ | $\frac{.650}{16,51}$ | $\frac{.700}{17,73}$ | $\frac{.325}{8,26}$  | $\frac{.150}{3,81}$ |
| KM-3.0 | $\frac{.450}{11,43}$ | $\frac{.830}{21,08}$ | $\frac{.950}{24,13}$ | $\frac{.415}{10,54}$ | $\frac{.150}{3,81}$ |
| KM-4.0 | $\frac{.610}{15,50}$ | $\frac{.970}{24,64}$ | $\frac{1.10}{27,94}$ | $\frac{.475}{12,07}$ | $\frac{.225}{5,72}$ |

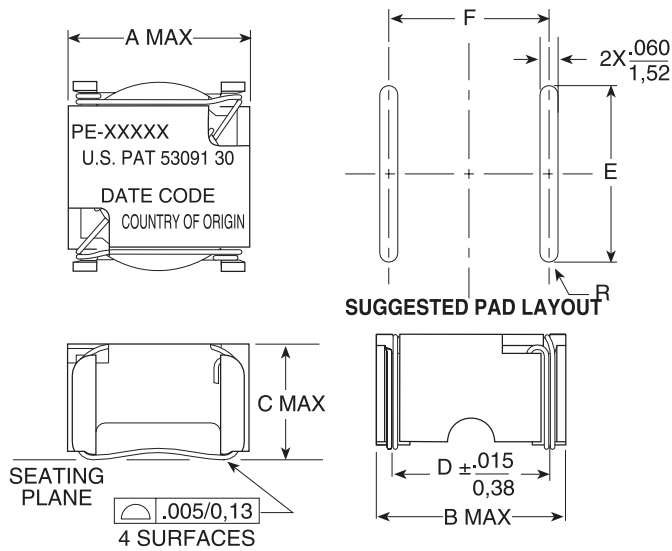
# THT/SMT Power Inductors

Toroid - Designed for National's 150kHz Simple Switcher™



## Mechanical

### LCI Series



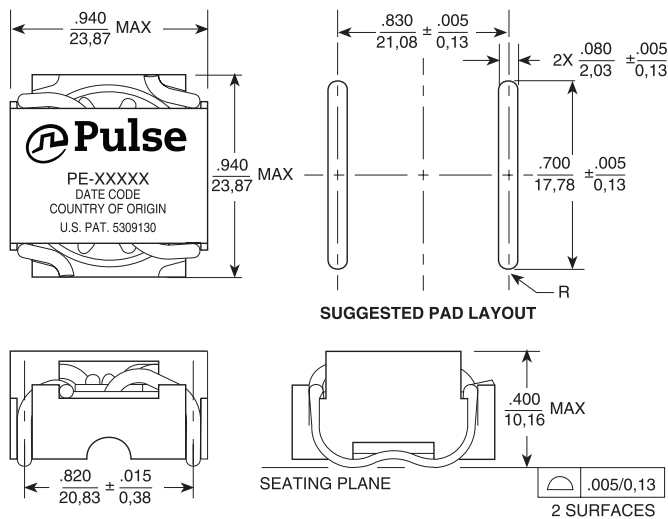
| PKG    | A             | B             | C            | D             | E             | F             |
|--------|---------------|---------------|--------------|---------------|---------------|---------------|
| LCI-20 | .340<br>8,64  | .340<br>8,64  | .270<br>6,86 | .260<br>6,60  | .300<br>7,62  | .270<br>6,86  |
| LCI-30 | .450<br>11,05 | .440<br>11,18 | .360<br>9,14 | .350<br>8,89  | .400<br>10,16 | .360<br>9,14  |
| LCI-37 | .565<br>14,35 | .570<br>14,48 | .360<br>9,14 | .450<br>11,43 | .520<br>13,21 | .460<br>11,68 |
| LCI-44 | .600<br>15,24 | .620<br>15,75 | .390<br>9,91 | .500<br>12,7  | .550<br>13,97 | .510<br>12,95 |
| LCI-50 | .670<br>17,02 | .700<br>17,78 | .390<br>9,91 | .580<br>14,73 | .620<br>15,75 | .590<br>14,99 |

**Notes:**

Dimension "D" is measured across terminal blocks only.  
Coil must clear seating plane by  $\frac{.010}{0,25}$  MIN

## Mechanical

### HCI-68



**Notes:**

Coil must clear seating plane by  $\frac{.010}{0,25}$  MIN

**Dimensions:**  $\frac{\text{Inches}}{\text{mm}}$   
Unless otherwise specified,  
all tolerances are:  $\pm \frac{.010}{0,25}$

### For More Information

**Pulse Worldwide Headquarters**

15255 Innovation Drive Ste 100  
San Diego, CA 92128  
U.S.A.

**Pulse Europe**

Pulse Electronics GmbH  
Am Rottland 12  
58540 Meinerzhagen  
Germany

**Pulse China Headquarters**

Pulse Electronics (ShenZhen) CO., LTD  
D708, Shenzhen Academy of  
Aerospace Technology,  
The 10th Keji South Road,  
Nanshan District, Shenzhen,  
P.R. China 518057

**Pulse North China**

Room 2704/2705  
Super Ocean Finance Ctr.  
2067 Yan An Road West  
Shanghai 200336  
China

**Pulse South Asia**

3 Fraser Street 0428  
DUO Tower  
Singapore 189352

**Pulse North Asia**

1F., No.111 Xiyuan Road  
Zhongli District  
Taoyuan City 32057  
Taiwan (R.O.C)

Tel: 858 674 8100  
Fax: 858 674 8262

Tel: 49 2354 777 100  
Fax: 49 2354 777 168

Tel: 86 755 33966678  
Fax: 86 755 33966700

Tel: 86 21 62787060  
Fax: 86 2162786973

Tel: 65 6287 8998  
Fax: 65 6280 0080

Tel: 886 3 4356768  
Fax: 886 3 4356820

Performance warranty of products offered on this data sheet is limited to the parameters specified. Data is subject to change without notice. Other brand and product names mentioned herein may be trademarks or registered trademarks of their respective owners. © Copyright, 2019. Pulse Electronics, Inc. All rights reserved.

Компания «Океан Электроники» предлагает заключение долгосрочных отношений при поставках импортных электронных компонентов на взаимовыгодных условиях!

Наши преимущества:

- Поставка оригинальных импортных электронных компонентов напрямую с производств Америки, Европы и Азии, а так же с крупнейших складов мира;
- Широкая линейка поставок активных и пассивных импортных электронных компонентов (более 30 млн. наименований);
- Поставка сложных, дефицитных, либо снятых с производства позиций;
- Оперативные сроки поставки под заказ (от 5 рабочих дней);
- Экспресс доставка в любую точку России;
- Помощь Конструкторского Отдела и консультации квалифицированных инженеров;
- Техническая поддержка проекта, помощь в подборе аналогов, поставка прототипов;
- Поставка электронных компонентов под контролем ВП;
- Система менеджмента качества сертифицирована по Международному стандарту ISO 9001;
- При необходимости вся продукция военного и аэрокосмического назначения проходит испытания и сертификацию в лаборатории (по согласованию с заказчиком);
- Поставка специализированных компонентов военного и аэрокосмического уровня качества (Xilinx, Altera, Analog Devices, Intersil, Interpoint, Microsemi, Actel, Aeroflex, Peregrine, VPT, Syfer, Eurofarad, Texas Instruments, MS Kennedy, Miteq, Cobham, E2V, MA-COM, Hittite, Mini-Circuits, General Dynamics и др.);

Компания «Океан Электроники» является официальным дистрибьютором и эксклюзивным представителем в России одного из крупнейших производителей разъемов военного и аэрокосмического назначения «JONHON», а так же официальным дистрибьютором и эксклюзивным представителем в России производителя высокотехнологичных и надежных решений для передачи СВЧ сигналов «FORSTAR».



## JONHON

«JONHON» (основан в 1970 г.)

Разъемы специального, военного и аэрокосмического назначения:

(Применяются в военной, авиационной, аэрокосмической, морской, железнодорожной, горно- и нефтедобывающей отраслях промышленности)

«FORSTAR» (основан в 1998 г.)

ВЧ соединители, коаксиальные кабели, кабельные сборки и микроволновые компоненты:

(Применяются в телекоммуникациях гражданского и специального назначения, в средствах связи, РЛС, а так же военной, авиационной и аэрокосмической отраслях промышленности).



Телефон: 8 (812) 309-75-97 (многоканальный)

Факс: 8 (812) 320-03-32

Электронная почта: [ocean@oceanchips.ru](mailto:ocean@oceanchips.ru)

Web: <http://oceanchips.ru/>

Адрес: 198099, г. Санкт-Петербург, ул. Калинина, д. 2, корп. 4, лит. А