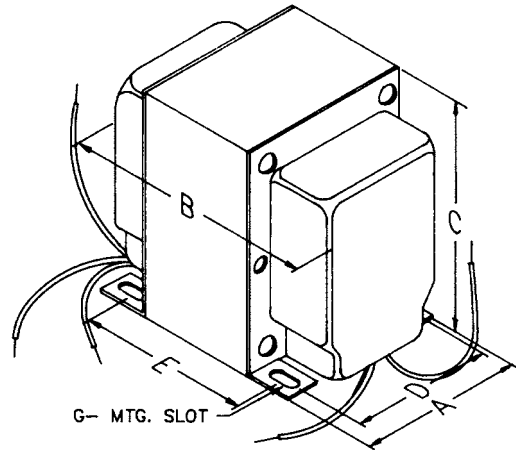


Filament & L.V. Rectifier Use (167 Series)

Power



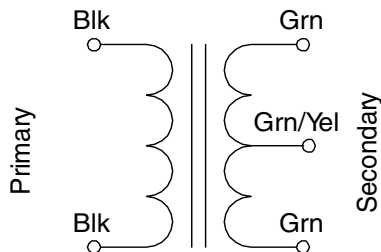
ENCLOSED FILAMENT & L.V. RECTIFIER USE TRANSFORMERS

- Primary 115 VAC, 60 Hz.
- All secondaries center tapped, VAC (RMS)
- Enclosed, 4 hole chassis mount.
- Minimum 6" long leads.
- Dual bobbin design - no electrostatic shield required.
- Class B insulation (130 degrees C).
- Hi-Pot test of 2,000V RMS.
- UL listed (# E50394) & CSA certified (# LR3902).

Dimension Table

| Mtg. Style | Dimensions (Inches) | | | | | G-Mtg. Slot |
|------------|---------------------|------|------|------|------|-------------|
| | A | B | C | D | E | |
| X1 | 1.88 | 2.19 | 2.50 | 1.50 | 1.31 | .19 x .31 |
| X2 | 1.88 | 2.44 | 2.50 | 1.50 | 1.56 | .19 x .31 |
| X3 | 2.19 | 2.38 | 2.63 | 1.75 | 1.31 | .19 x .25 |
| X4 | 2.19 | 2.50 | 2.63 | 1.75 | 1.44 | .19 x .25 |
| X5 | 2.19 | 2.63 | 2.63 | 1.75 | 1.56 | .19 x .25 |
| X6 | 2.50 | 2.75 | 3.06 | 2.00 | 1.69 | .203 x .38 |
| X7 | 2.50 | 3.00 | 3.06 | 2.00 | 1.94 | .203 x .38 |
| X8 | 2.50 | 3.25 | 3.06 | 2.00 | 2.19 | .203 x .38 |
| X9 | 2.50 | 3.75 | 3.06 | 2.00 | 2.69 | .203 x .38 |
| X10 | 3.13 | 3.50 | 3.81 | 2.50 | 2.19 | .203 x .38 |
| X11 | 3.13 | 3.75 | 3.81 | 2.50 | 2.44 | .203 x .38 |
| X13 | 3.75 | 4.00 | 4.56 | 3.00 | 2.81 | .203 x .38 |
| X14 | 3.75 | 4.50 | 4.56 | 3.00 | 3.31 | .203 x .38 |
| X15 | 3.75 | 5.00 | 4.56 | 3.00 | 3.81 | .203 x .38 |
| X16 | 3.75 | 5.50 | 4.56 | 3.00 | 4.31 | .203 x .38 |

Transformer Schematic



CANADA
Guelph, Ontario (519) 822-2960
St. Laurent, Quebec (514) 343-9010
USA
Cheektowaga, NY (716) 630-7030

www.hammondmfg.com



EUROPE
Basingstoke, UK 01256 812812

AUSTRALIA
Queenstown, Australia 61-8-8240-2244

Filament & L.V. Rectifier Use (167 Series)

Power

Primary 115 VAC 60 Hz.

| Part No. | VA | Secondary (R.M.S.) | | Dim Ref. |
|----------|-------|--------------------|------|----------|
| | | VAC | Amps | |
| 167M5 | 15 | 5 C.T. | 3 | X1 |
| 167Q5 | 30 | 5 C.T. | 6 | X2 |
| 167R5 | 40 | 5 C.T. | 8 | X4 |
| 167S5 | 50 | 5 C.T. | 10 | X5 |
| 167U5 | 75 | 5 C.T. | 15 | X6 |
| 167V5 | 100 | 5 C.T. | 20 | X8 |
| 167X5 | 150 | 5 C.T. | 30 | X10 |
| 167N6 | 25.2 | 6.3 C.T. | 4 | X2 |
| 167Q6 | 37.8 | 6.3 C.T. | 6 | X3 |
| 167R6 | 50.4 | 6.3 C.T. | 8 | X5 |
| 167S6 | 63 | 6.3 C.T. | 10 | X6 |
| 167T6 | 75.6 | 6.3 C.T. | 12 | X6 |
| 167U6 | 100.8 | 6.3 C.T. | 16 | X8 |
| 167U7 | 112.5 | 7.5 C.T. | 15 | X8 |
| 167V7 | 157.5 | 7.5 C.T. | 21 | X10 |
| 167N10 | 40 | 10 C.T. | 4 | X4 |
| 167P10 | 50 | 10 C.T. | 5 | X5 |
| 167R10 | 80 | 10 C.T. | 8 | X7 |
| 167S10 | 100 | 10 C.T. | 10 | X8 |
| 167P11 | 55 | 11 C.T. | 5 | X6 |
| 167S11 | 110 | 11 C.T. | 10 | X8 |
| 167U11 | 165 | 11 C.T. | 15 | X10 |
| 167L12 | 31.5 | 12.6 C.T. | 2.5 | X2 |
| 167N12 | 50.4 | 12.6 C.T. | 4 | X5 |
| 167Q12 | 75.6 | 12.6 C.T. | 6 | X6 |
| 167R12 | 100.8 | 12.6 C.T. | 8 | X8 |
| 167S12 | 126 | 12.6 C.T. | 10 | X9 |
| 167V12 | 252 | 12.6 C.T. | 20 | X13 |
| 167N14 | 56 | 14 C.T. | 4 | X6 |
| 167Q14 | 84 | 14 C.T. | 6 | X7 |
| 167M16 | 48 | 16 C.T. | 3 | X5 |
| 167P16 | 80 | 16 C.T. | 5 | X7 |
| 167M18 | 54 | 18 C.T. | 3 | X6 |
| 167P18 | 90 | 18 C.T. | 5 | X7 |
| 167S18 | 180 | 18 C.T. | 10 | X11 |
| 167U18 | 270 | 18 C.T. | 15 | X13 |
| 167V18 | 360 | 18 C.T. | 20 | X14 |
| 167M20 | 60 | 20 C.T. | 3 | X6 |
| 167P20 | 100 | 20 C.T. | 5 | X8 |
| 167U20 | 320 | 20 C.T. | 16 | X14 |
| 167T22 | 264 | 22 C.T. | 12 | X13 |
| 167V22 | 440 | 22 C.T. | 20 | X15 |
| 167L24 | 48 | 24 C.T. | 2 | X5 |

Primary 115 VAC 60 Hz.

| Part No. | VA | Secondary (R.M.S.) | | Dim Ref. |
|----------|------|--------------------|------|----------|
| | | VAC | Amps | |
| 167J25 | 25 | 25 C.T. | 1 | X2 |
| 167K25 | 37.5 | 25 C.T. | 1.5 | X3 |
| 167M25 | 75 | 25 C.T. | 3 | X6 |
| 167N25 | 100 | 25 C.T. | 4 | X8 |
| 167P25 | 125 | 25 C.T. | 5 | X9 |
| 167S25 | 250 | 25 C.T. | 10 | X13 |
| 167J28 | 28 | 28 C.T. | 1 | X2 |
| 167L28 | 56 | 28 C.T. | 2 | X6 |
| 167M28 | 84 | 28 C.T. | 3 | X7 |
| 167K30 | 45 | 30 C.T. | 1.5 | X4 |
| 167M30 | 90 | 30 C.T. | 3 | X7 |
| 167P30 | 150 | 30 C.T. | 5 | X10 |
| 167S30 | 300 | 30 C.T. | 10 | X13 |
| 167J33 | 33 | 33 C.T. | 1 | X2 |
| 167J36 | 36 | 36 C.T. | 1 | X3 |
| 167L36 | 72 | 36 C.T. | 2 | X6 |
| 167M36 | 108 | 36 C.T. | 3 | X8 |
| 167P36 | 180 | 36 C.T. | 5 | X11 |
| 167R36 | 288 | 36 C.T. | 8 | X13 |
| 167T36 | 432 | 36 C.T. | 12 | X15 |
| 167L44 | 88 | 44 C.T. | 2 | X7 |
| 167J50 | 50 | 50 C.T. | 1 | X5 |
| 167L50 | 100 | 50 C.T. | 2 | X8 |
| 167P50 | 250 | 50 C.T. | 5 | X13 |
| 167G55 | 27.5 | 55 C.T. | 0.5 | X2 |
| 167J55 | 55 | 55 C.T. | 1 | X6 |
| 167L55 | 110 | 55 C.T. | 2 | X8 |
| 167G60 | 30 | 60 C.T. | 0.5 | X2 |
| 167J60 | 60 | 60 C.T. | 1 | X6 |
| 167L60 | 120 | 60 C.T. | 2 | X9 |
| 167M60 | 180 | 60 C.T. | 3 | X11 |
| 167P60 | 300 | 60 C.T. | 5 | X13 |
| 167S64 | 640 | 64 C.T. | 10 | X16 |
| 167L70 | 140 | 70 C.T. | 2 | X9 |
| 167N70 | 280 | 70 C.T. | 4 | X13 |
| 167G80 | 40 | 80 C.T. | 0.5 | X4 |
| 167J80 | 80 | 80 C.T. | 1 | X7 |
| 167L80 | 160 | 80 C.T. | 2 | X10 |
| 167N80 | 320 | 80 C.T. | 4 | X14 |
| 167G100 | 50 | 100 C.T. | 0.5 | X5 |
| 167J100 | 100 | 100 C.T. | 1 | X8 |
| 167P100 | 500 | 100 C.T. | 5 | X16 |
| 167G120 | 60 | 120 C.T. | 0.5 | X6 |
| 167H200 | 174 | 200 C.T. | 0.87 | X11 |

EUROPE

Basingstoke, UK 01256 812812

AUSTRALIA

Queenstown, Australia 61-8-8240-2244

www.hammondmfg.com



CANADA

Guelph, Ontario (519) 822-2960
St. Laurent, Quebec (514) 343-9010

USA

Cheektowaga, NY (716) 630-7030



Компания «Океан Электроники» предлагает заключение долгосрочных отношений при поставках импортных электронных компонентов на взаимовыгодных условиях!

Наши преимущества:

- Поставка оригинальных импортных электронных компонентов напрямую с производств Америки, Европы и Азии, а так же с крупнейших складов мира;
- Широкая линейка поставок активных и пассивных импортных электронных компонентов (более 30 млн. наименований);
- Поставка сложных, дефицитных, либо снятых с производства позиций;
- Оперативные сроки поставки под заказ (от 5 рабочих дней);
- Экспресс доставка в любую точку России;
- Помощь Конструкторского Отдела и консультации квалифицированных инженеров;
- Техническая поддержка проекта, помощь в подборе аналогов, поставка прототипов;
- Поставка электронных компонентов под контролем ВП;
- Система менеджмента качества сертифицирована по Международному стандарту ISO 9001;
- При необходимости вся продукция военного и аэрокосмического назначения проходит испытания и сертификацию в лаборатории (по согласованию с заказчиком);
- Поставка специализированных компонентов военного и аэрокосмического уровня качества (Xilinx, Altera, Analog Devices, Intersil, Interpoint, Microsemi, Actel, Aeroflex, Peregrine, VPT, Syfer, Eurofarad, Texas Instruments, MS Kennedy, Miteq, Cobham, E2V, MA-COM, Hittite, Mini-Circuits, General Dynamics и др.);

Компания «Океан Электроники» является официальным дистрибьютором и эксклюзивным представителем в России одного из крупнейших производителей разъемов военного и аэрокосмического назначения «JONHON», а так же официальным дистрибьютором и эксклюзивным представителем в России производителя высокотехнологичных и надежных решений для передачи СВЧ сигналов «FORSTAR».



JONHON

«JONHON» (основан в 1970 г.)

Разъемы специального, военного и аэрокосмического назначения:

(Применяются в военной, авиационной, аэрокосмической, морской, железнодорожной, горно- и нефтедобывающей отраслях промышленности)

«FORSTAR» (основан в 1998 г.)

ВЧ соединители, коаксиальные кабели,
кабельные сборки и микроволновые компоненты:

(Применяются в телекоммуникациях гражданского и специального назначения, в средствах связи, РЛС, а так же военной, авиационной и аэрокосмической отраслях промышленности).



Телефон: 8 (812) 309-75-97 (многоканальный)

Факс: 8 (812) 320-03-32

Электронная почта: ocean@oceanchips.ru

Web: <http://oceanchips.ru/>

Адрес: 198099, г. Санкт-Петербург, ул. Калинина, д. 2, корп. 4, лит. А