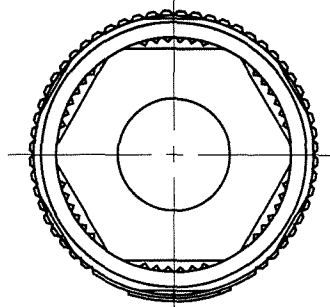
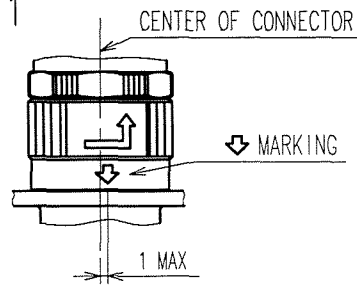
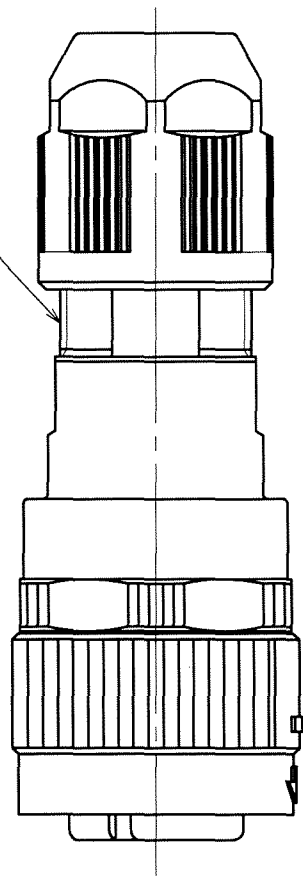


Jul.1.2019 Copyright 2019 HIROSE ELECTRIC CO., LTD. All Rights Reserved.
In case of consideration for using Automotive equipment / device which demand high reliability, kindly contact our sales window correspondents.

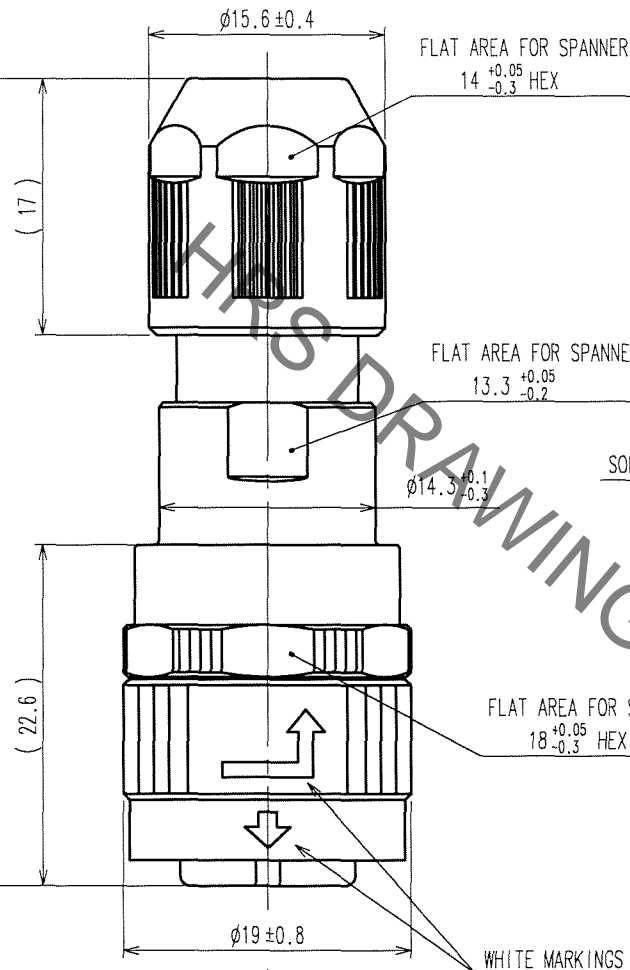
△ FIG. 1



M13×L2P1
(DOUBLE-START THREAD)



49.1±1 (WHEN REF. NO. ⑫ IS FASTENED.)



FLAT AREA FOR SPANNER
14^{+0.05}/_{-0.3} HEX

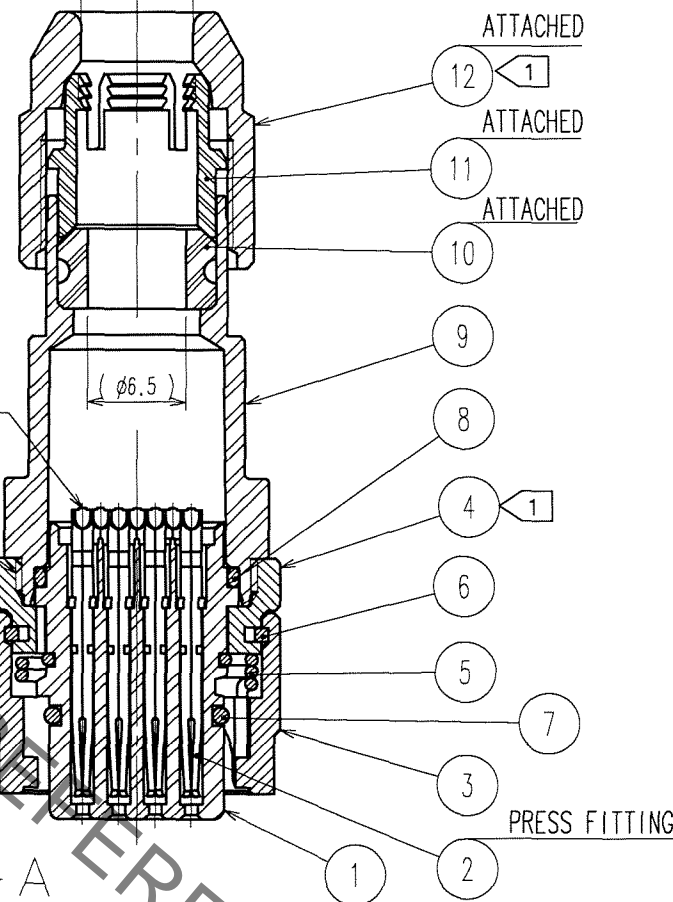
FLAT AREA FOR SPANNER
13.3^{+0.05}/_{-0.2}

FLAT AREA FOR SPANNER
18^{+0.05}/_{-0.3} HEX

SOLDER CUP INSIDE DIA. (φ1)

WHITE MARKINGS

(φ7.4)

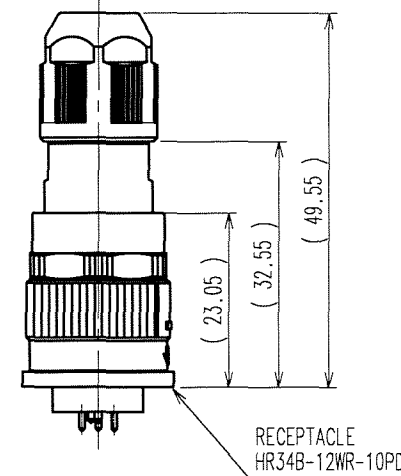
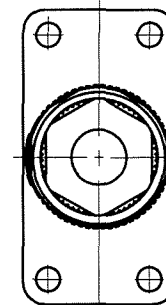


ATTACHED

ATTACHED

ATTACHED

PRESS FITTING



MATING CONDITION (1:1)
(WHEN REF. NO. ⑫ IS FASTENED)

△ NOTE 6 MAKE SURE THAT ↓ MARKING IS POSITIONED WITHIN 1 FROM THE CENTER OF CONNECTOR AS SHOWN IN FIG.1. WHEN MATED TO THE APPLICABLE RECEPTACLE, OTHERWISE, THE CONNECTORS ARE NOT COMPLETELY MATED, AND INSERT THIS PLUG TO THE RECEPTACLE TO THE END UNTIL THE ↓ MARKING IS LOCATED IN THE CENTER OF THE CONNECTOR.

- NOTES
- ① THE RECOMMENDED TIGHTENING TORQUE, ADHESIVE AND PRIMER FOR M16×0.75 PORTION OF REF. NO. ④ AND ⑨ AND M13×L2P1 PORTION OF REF. NO. ⑨ AND ⑫ ARE AS FOLLOWS. THE ADHESIVE AND PRIMER SHOULD BE ATTACHED ON THE MALE SCREW PORTION OF REF. NO. ⑨. TIGHTENING TORQUE: 0.9 TO 1 N·m. ADHESIVE: LOCTITE 242 MADE BY HENKEL JAPAN LTD. PRIMER: LOCK PRIMER 7649, MADE BY HENKEL JAPAN LTD.
 - ② CONTACT AREA : GOLD 0.2μm min. SOLDER AREA : GOLD FLASH UNDER PLATING : NICKEL 2μm min.
 - ③ CABLE CLAMP STRENGTH AND WATERPROOF PERFORMANCE DEPEND ON CABLE STRUCTURE SUCH AS THE JACKET MATERIAL AND HARDNESS. WE RECOMMEND CHECKING THE PERFORMANCE BEFORE THE USAGE.
 - △④ CONDUIT IS NOT APPLICABLE TO THIS CONNECTOR.
 - ⑤ ROTATION EXAMPLES ARE SHOWN FOR REF. NO. ①, ④, ⑨ AND ⑫.

COUNT	DESCRIPTION OF REVISIONS	BY	CHKD	DATE	COUNT	DESCRIPTION OF REVISIONS	BY	CHKD	DATE
1	DIS-C-000354	H.Z	K.E	06.09.11					
1	DIS-C-000368	H.N	K.E	06.10.04					
2	DIS-C-000633	H.Z	K.E	07.05.25					

6	PHOSPHOR BRONZE	NICKEL PLATING	12	PPS	(BLACK)	UL94V-0
5	STAINLESS STEEL		11	POLYAMIDE	(WHITE)	UL94V-0
4	ZINC ALLOY	BLACK CHROME PLATING	10	HYDROGENATION ACRYLONITRILE BUTADIENE RUBBER	(BLACK)	
3	ZINC ALLOY	BLACK CHROME PLATING	9	POLYAMIDE	(BLACK)	UL94V-0
2	PHOSPHOR BRONZE	②	8	FLURO RUBBER	(BLACK)	
1	PPS	(BLACK)	7	FLURO RUBBER	(BLACK)	

NO.	MATERIAL	FINISH, REMARKS	NO.	MATERIAL	FINISH, REMARKS							
CODE NO. (OLD)	CL		DRAWN	H. ZENBA	DESIGNED	H. ZENBA	CHECKED	K. EZAWA	APPROVED	M. SATO	RELEASED	
			060714	060714	060714	060714						
DRAWING NO. EDC3-115190			PART NO. HR34B-12WPD-10S									
SCALE 2:1			CODE NO. CL134-0026-0									
UNITS mm			HIROSE ELECTRIC CO., LTD									

TO
R

Компания «Океан Электроники» предлагает заключение долгосрочных отношений при поставках импортных электронных компонентов на взаимовыгодных условиях!

Наши преимущества:

- Поставка оригинальных импортных электронных компонентов напрямую с производств Америки, Европы и Азии, а так же с крупнейших складов мира;
- Широкая линейка поставок активных и пассивных импортных электронных компонентов (более 30 млн. наименований);
- Поставка сложных, дефицитных, либо снятых с производства позиций;
- Оперативные сроки поставки под заказ (от 5 рабочих дней);
- Экспресс доставка в любую точку России;
- Помощь Конструкторского Отдела и консультации квалифицированных инженеров;
- Техническая поддержка проекта, помощь в подборе аналогов, поставка прототипов;
- Поставка электронных компонентов под контролем ВП;
- Система менеджмента качества сертифицирована по Международному стандарту ISO 9001;
- При необходимости вся продукция военного и аэрокосмического назначения проходит испытания и сертификацию в лаборатории (по согласованию с заказчиком);
- Поставка специализированных компонентов военного и аэрокосмического уровня качества (Xilinx, Altera, Analog Devices, Intersil, Interpoint, Microsemi, Actel, Aeroflex, Peregrine, VPT, Syfer, Eurofarad, Texas Instruments, MS Kennedy, Miteq, Cobham, E2V, MA-COM, Hittite, Mini-Circuits, General Dynamics и др.);

Компания «Океан Электроники» является официальным дистрибьютором и эксклюзивным представителем в России одного из крупнейших производителей разъемов военного и аэрокосмического назначения «JONHON», а так же официальным дистрибьютором и эксклюзивным представителем в России производителя высокотехнологичных и надежных решений для передачи СВЧ сигналов «FORSTAR».



JONHON

«JONHON» (основан в 1970 г.)

Разъемы специального, военного и аэрокосмического назначения:

(Применяются в военной, авиационной, аэрокосмической, морской, железнодорожной, горно- и нефтедобывающей отраслях промышленности)

«FORSTAR» (основан в 1998 г.)

ВЧ соединители, коаксиальные кабели, кабельные сборки и микроволновые компоненты:

(Применяются в телекоммуникациях гражданского и специального назначения, в средствах связи, РЛС, а так же военной, авиационной и аэрокосмической отраслях промышленности).



Телефон: 8 (812) 309-75-97 (многоканальный)

Факс: 8 (812) 320-03-32

Электронная почта: ocean@oceanchips.ru

Web: <http://oceanchips.ru/>

Адрес: 198099, г. Санкт-Петербург, ул. Калинина, д. 2, корп. 4, лит. А