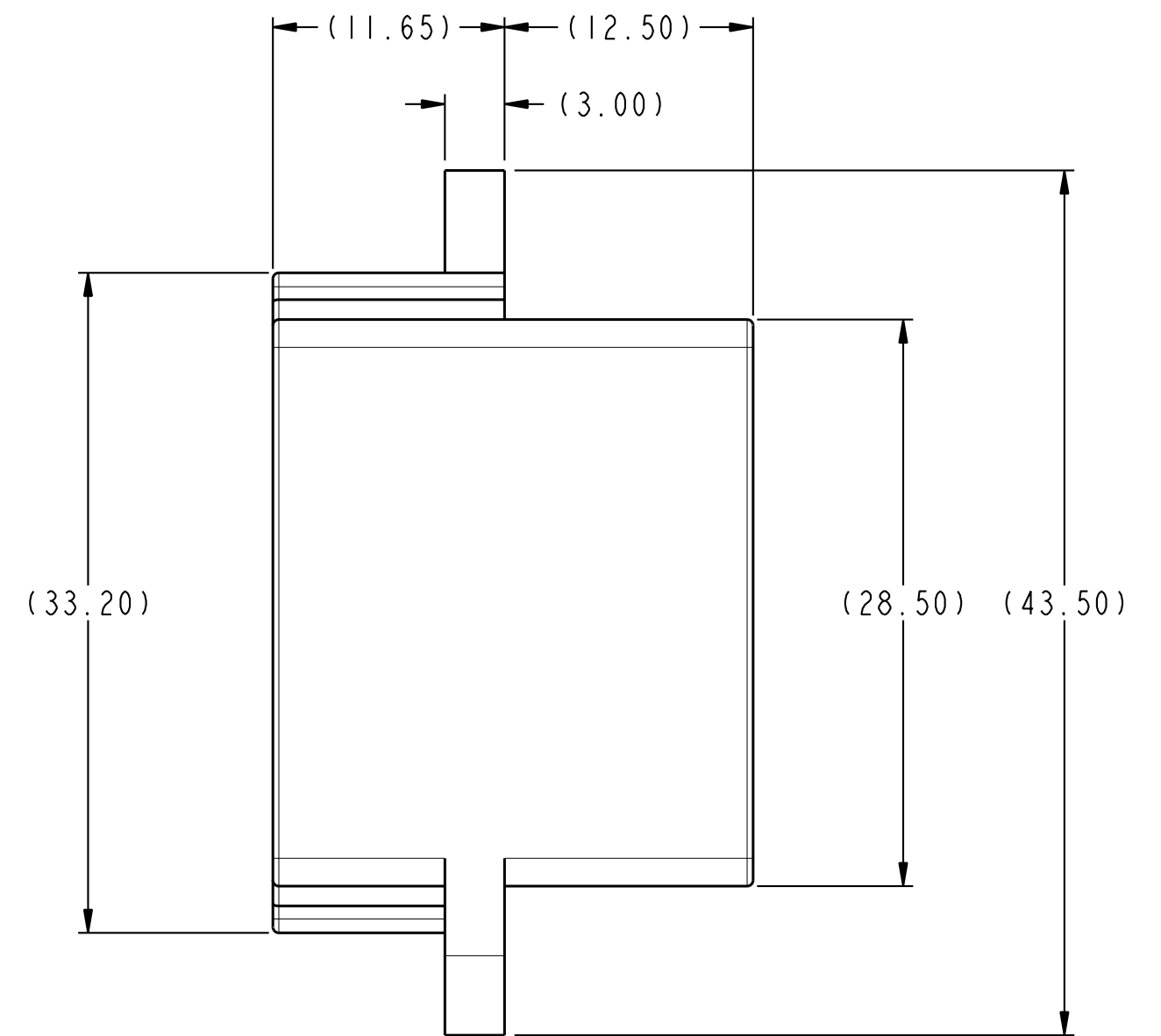
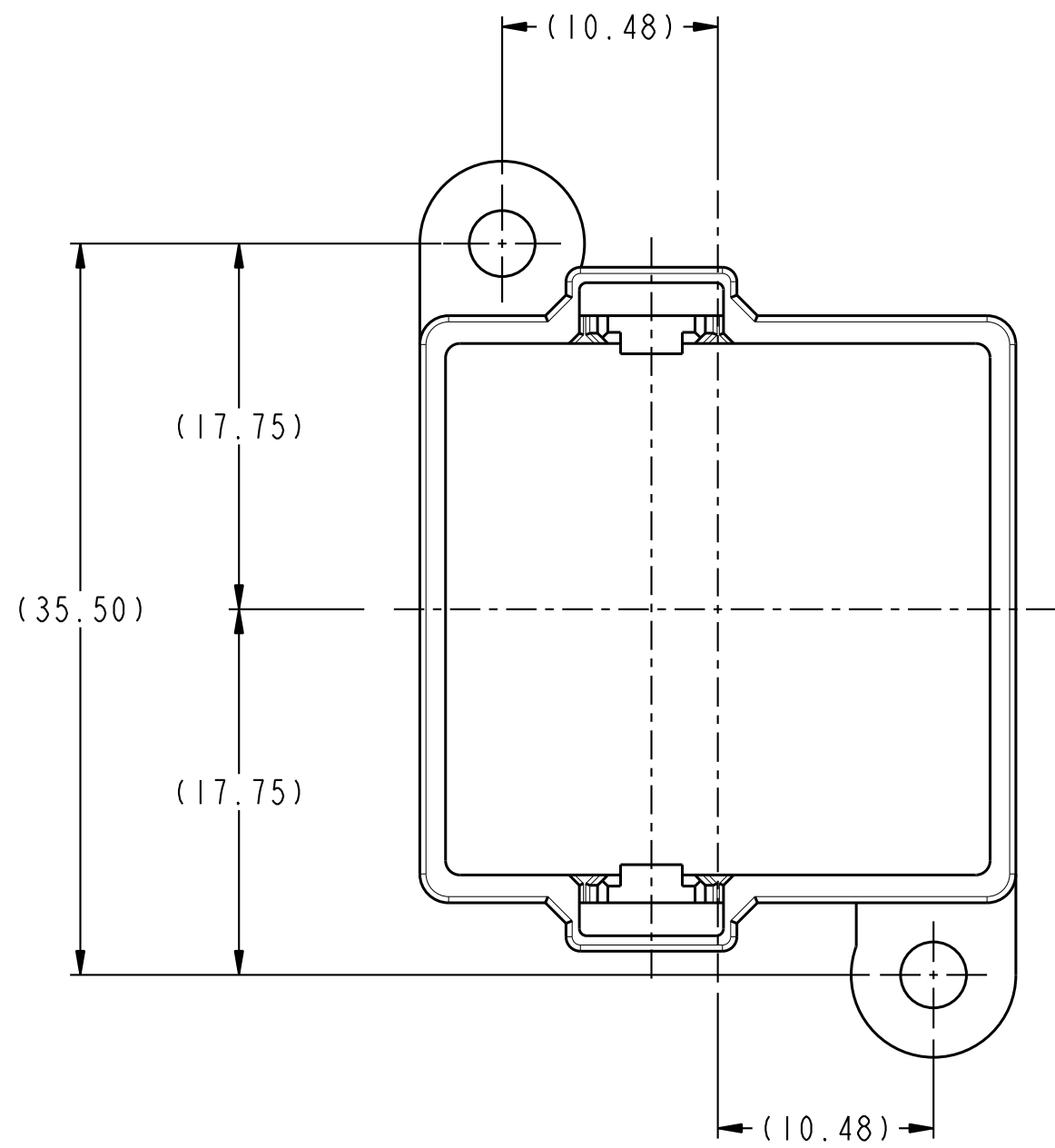
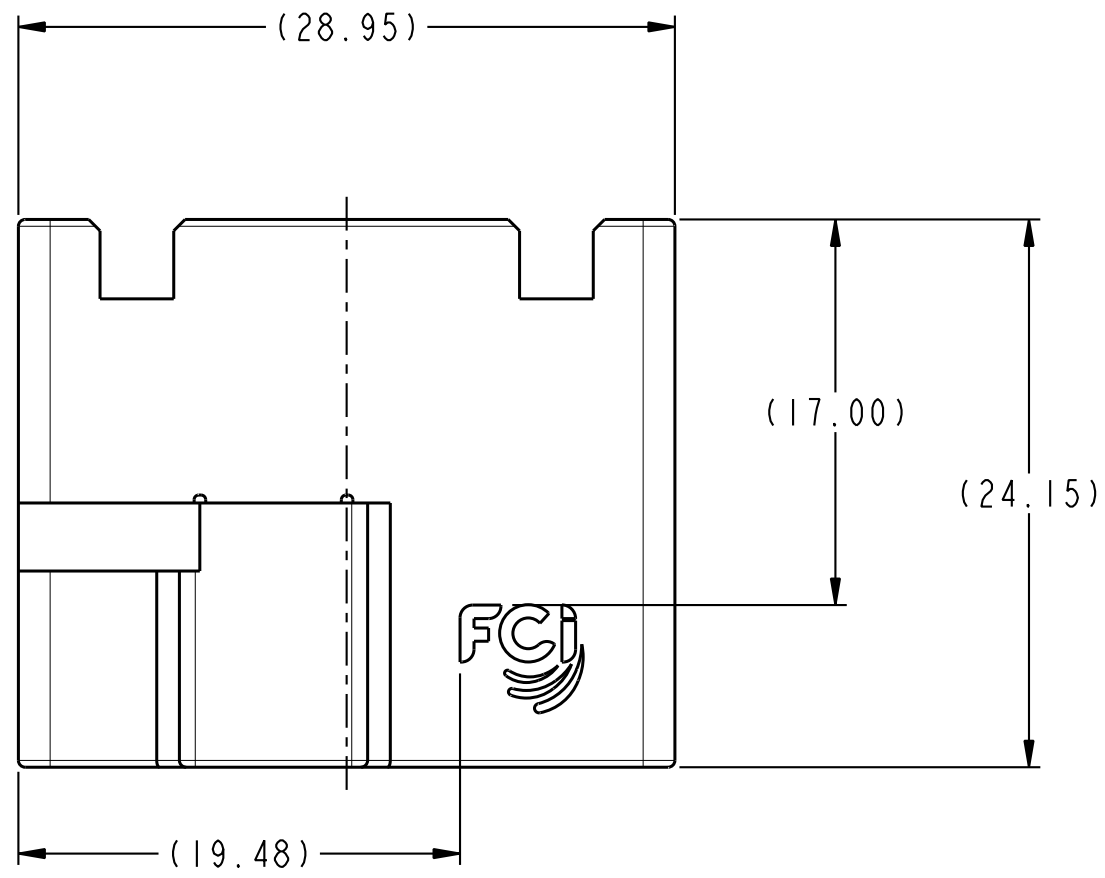
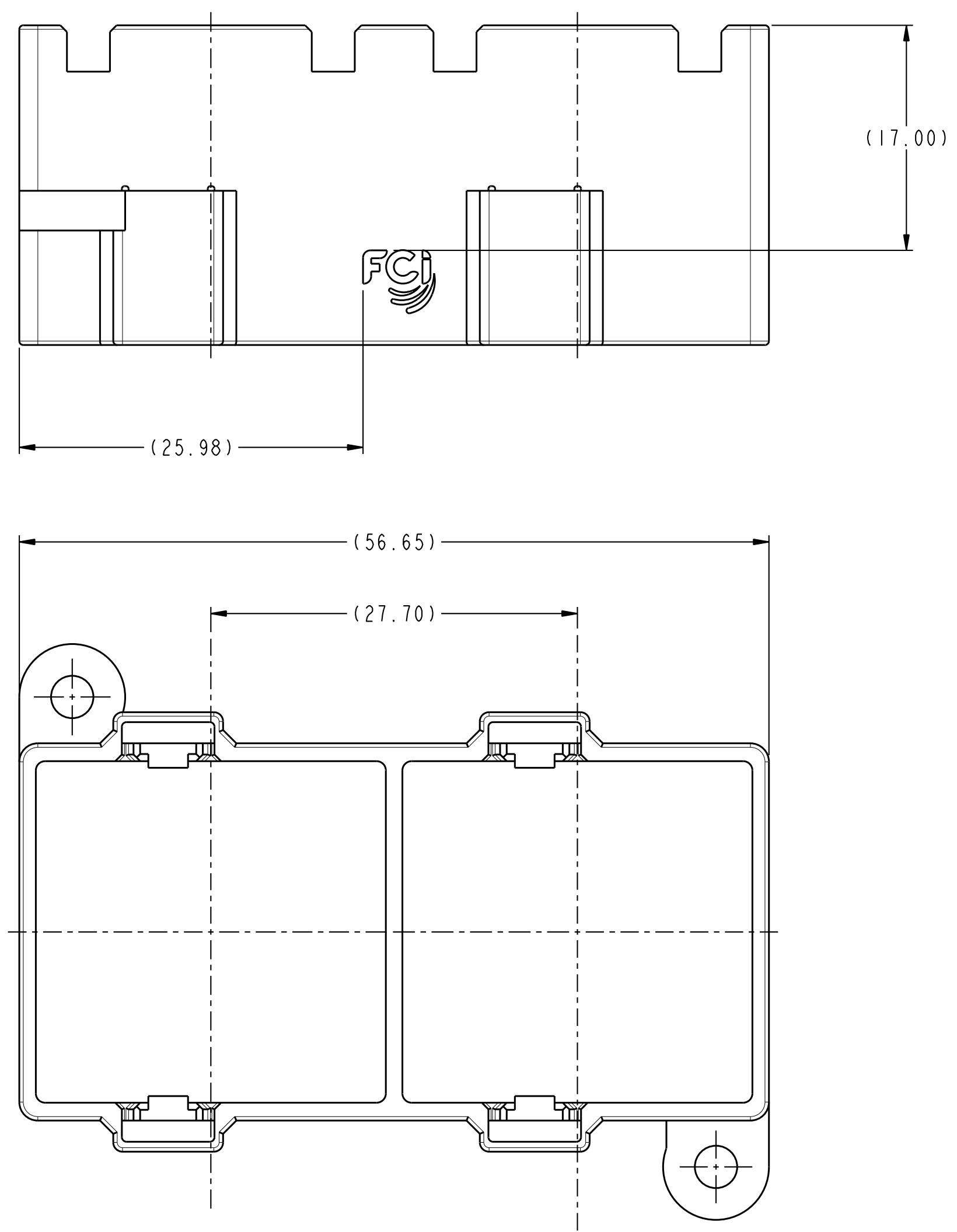


PRODUCT NUMBER	DESCRIPTION
10127037-101	1 PORT RETENTION FRAME



spec ref	-	dr	D. HUMBERT	2014-06-10	projection	MM	size	A2	scale	3:1									
tolerance std	ASME Y14.5M	eng	D. LORD	2014-06-10			ecn no	rel level	In Work	rev									
TOLERANCES UNLESS OTHERWISE SPECIFIED		chr	D. LORD	2014-06-10															
		appr	D. LORD	2014-06-10															
surface	<table border="1"> <tr> <td>linear</td> <td>0.X</td> <td>±</td> </tr> <tr> <td></td> <td>0.XX</td> <td>±</td> </tr> <tr> <td></td> <td>0.XXX</td> <td>±</td> </tr> <tr> <td>angular</td> <td>0°</td> <td>±°</td> </tr> </table>	linear	0.X	±		0.XX	±		0.XXX	±	angular	0°	±°			<b>PANEL RETENTION BRACKET</b> EXAMAX I/O 4-PR 8-COLUMN 2.0MM PITCH		10127037	I
linear	0.X	±																	
	0.XX	±																	
	0.XXX	±																	
angular	0°	±°																	
ASME Y14.5		www.fci.com	cat. no.	-	Product - Customer Drw	sheet 1 of 6													

PRODUCT NUMBER	DESCRIPTION
10127037-102	2 PORT RETENTION FRAME

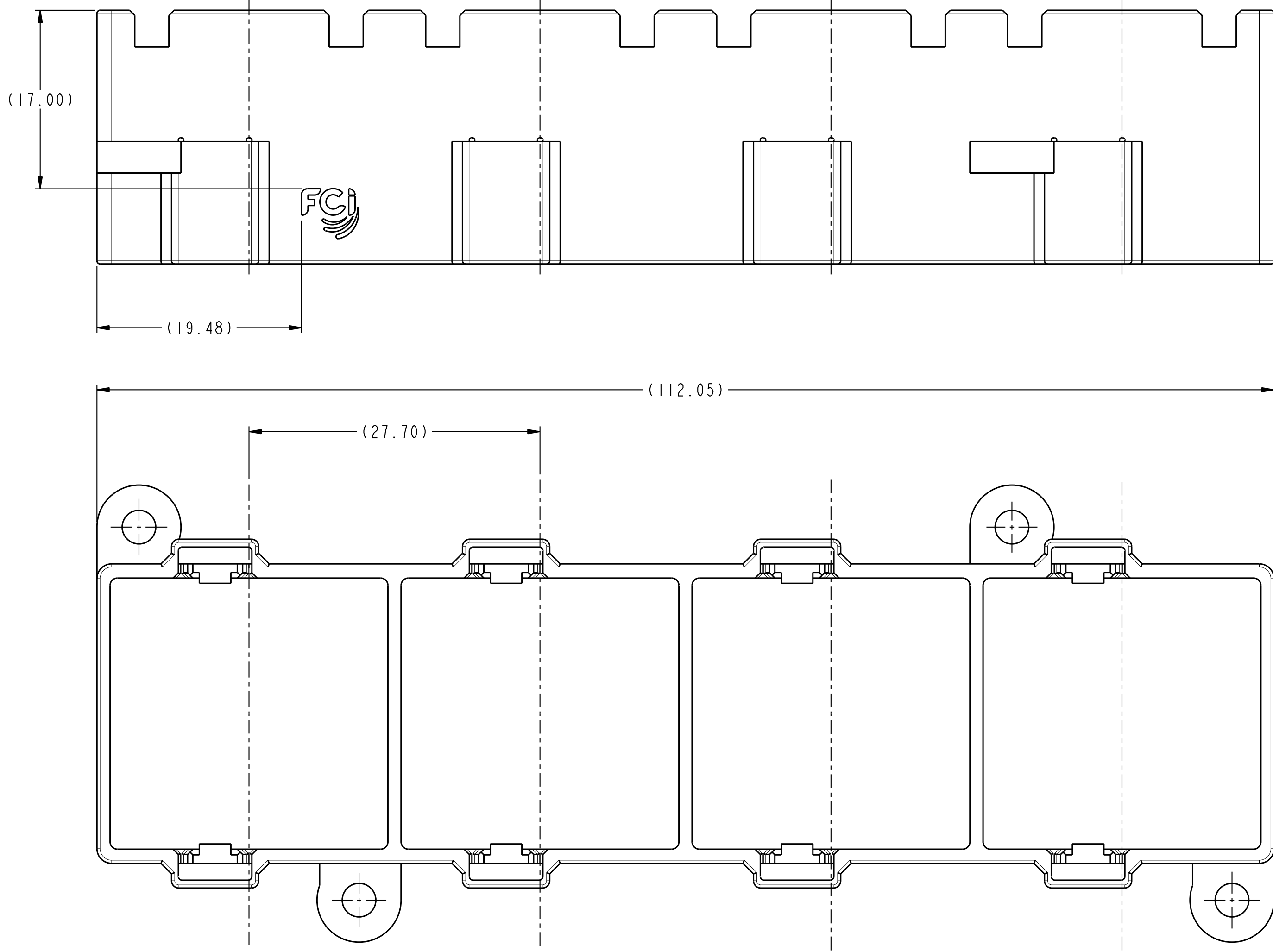


DIMENSIONS SHOWN FOR 10127037-002  
ALL OTHER DIMENSIONS CARRY OVER

Copyright FCI.

spec ref	-	dr	D. HUMBERT	2014-06-10	projection	MM	size	A2	scale	3:1	
tolerance std	ASME Y14.5M	eng	D. LORD	2014-06-10			ecn no	In Work			
TOLERANCES UNLESS OTHERWISE SPECIFIED		chr	D. LORD	2014-06-10			rel level				
surface	ASME Y14.5	appr	D. LORD	2014-06-10			product family	EXAMAX I/O			
linear	0.X ±	FCI		title		PANEL RETENTION BRACKET		rev	I		
angular	0° ±	www.fci.com		cat. no.		EXAMAX I/O 4-PR 8-COLUMN 2.0MM PITCH		dwg no	10127037		
						Product - Customer Drw		sheet 2 of 6			

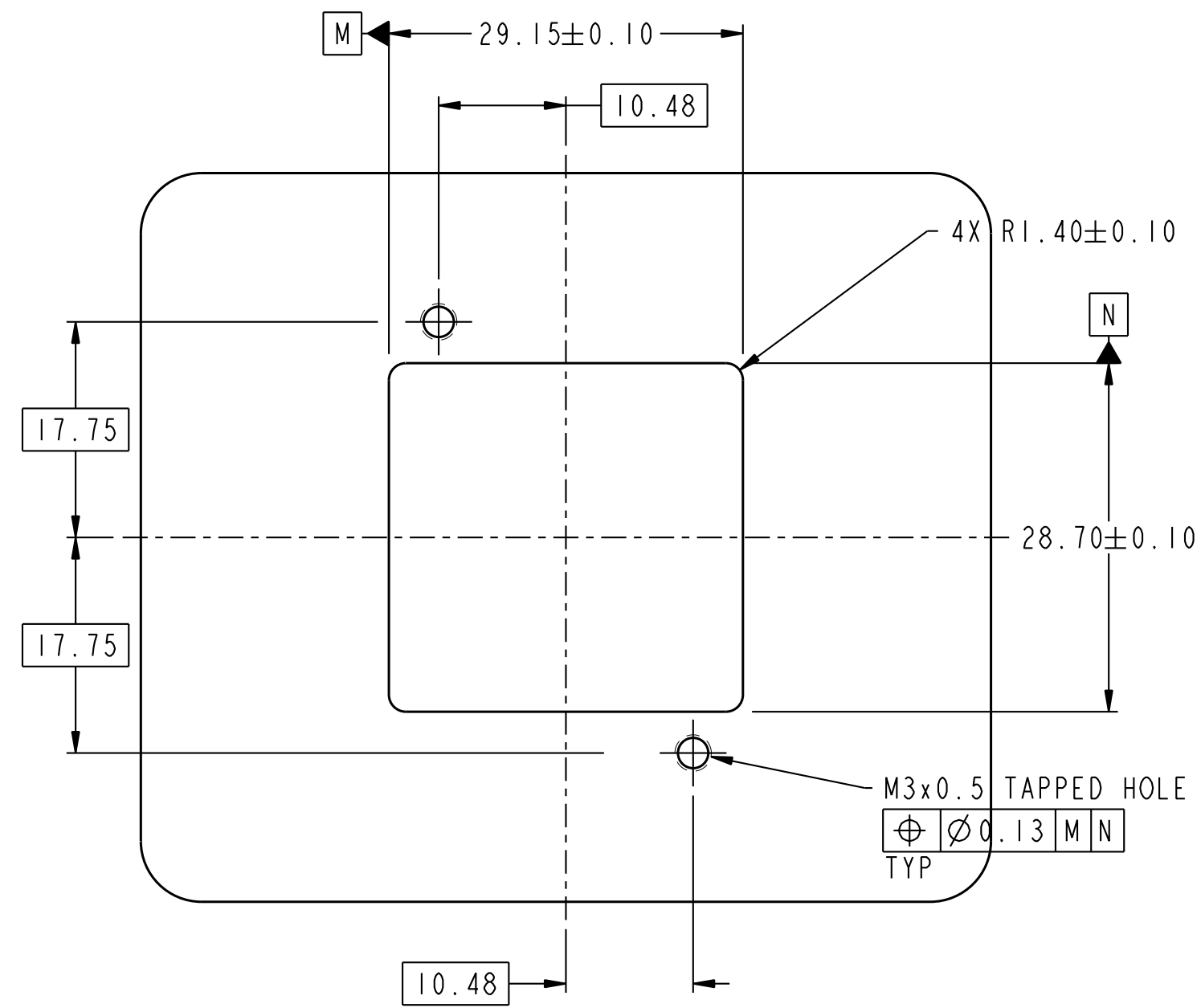
PRODUCT NUMBER	DESCRIPTION
10127037-104	4 PORT RETENTION FRAME



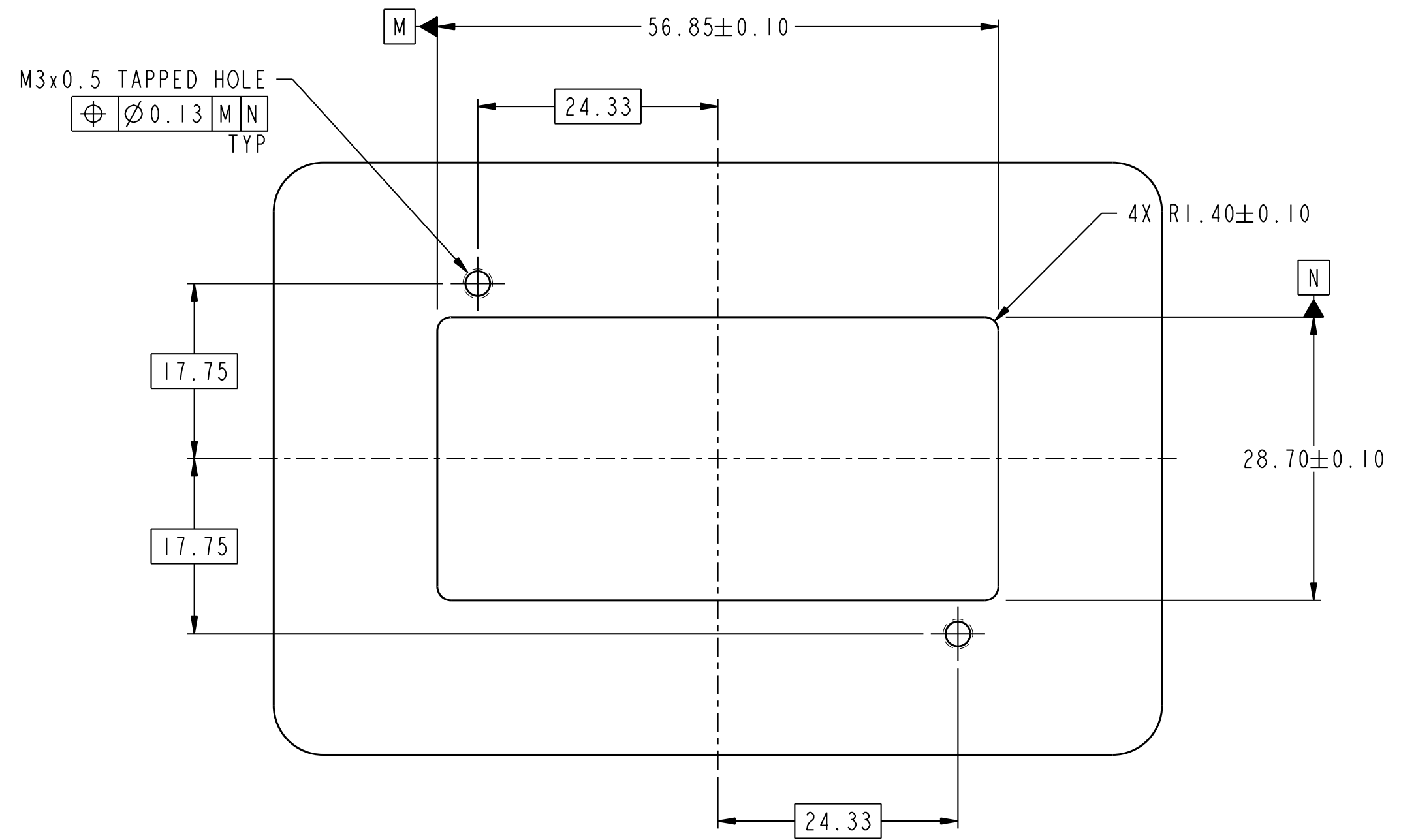
DIMENSIONS SHOWN FOR 10127037-004  
ALL OTHER DIMENSIONS CARRY OVER

spec ref	-	dr	D. HUMBERT	2014-06-10	projection	MM	size	A2	scale	3:1											
tolerance std	-	eng	D. LORD	2014-06-10			ecn no	rel level	In Work	rev											
ASME Y14.5M	TOLERANCES UNLESS OTHERWISE SPECIFIED	chr	D. LORD	2014-06-10																	
		appr	D. LORD	2014-06-10																	
surface	<table border="1"> <tr> <td>linear</td> <td>0.X</td> <td>±</td> </tr> <tr> <td></td> <td>0.XX</td> <td>±</td> </tr> <tr> <td></td> <td>0.XXX</td> <td>±</td> </tr> <tr> <td>angular</td> <td>0°</td> <td>±</td> </tr> </table>	linear	0.X	±		0.XX	±		0.XXX	±	angular	0°	±			<b>PANEL RETENTION BRACKET</b> EXAMAX I/O 4-PR 8-COLUMN 2.0MM PITCH		10127037			
linear	0.X	±																			
	0.XX	±																			
	0.XXX	±																			
angular	0°	±																			
ASME Y14.5		www.fci.com		cat. no.	-	Product - Customer Drw		sheet 3 of 6													

Copyright FCI.



SCALE 2:1  
BRACKET PANEL OPENING  
DIMENSIONS SHOWN FOR 10127037-001



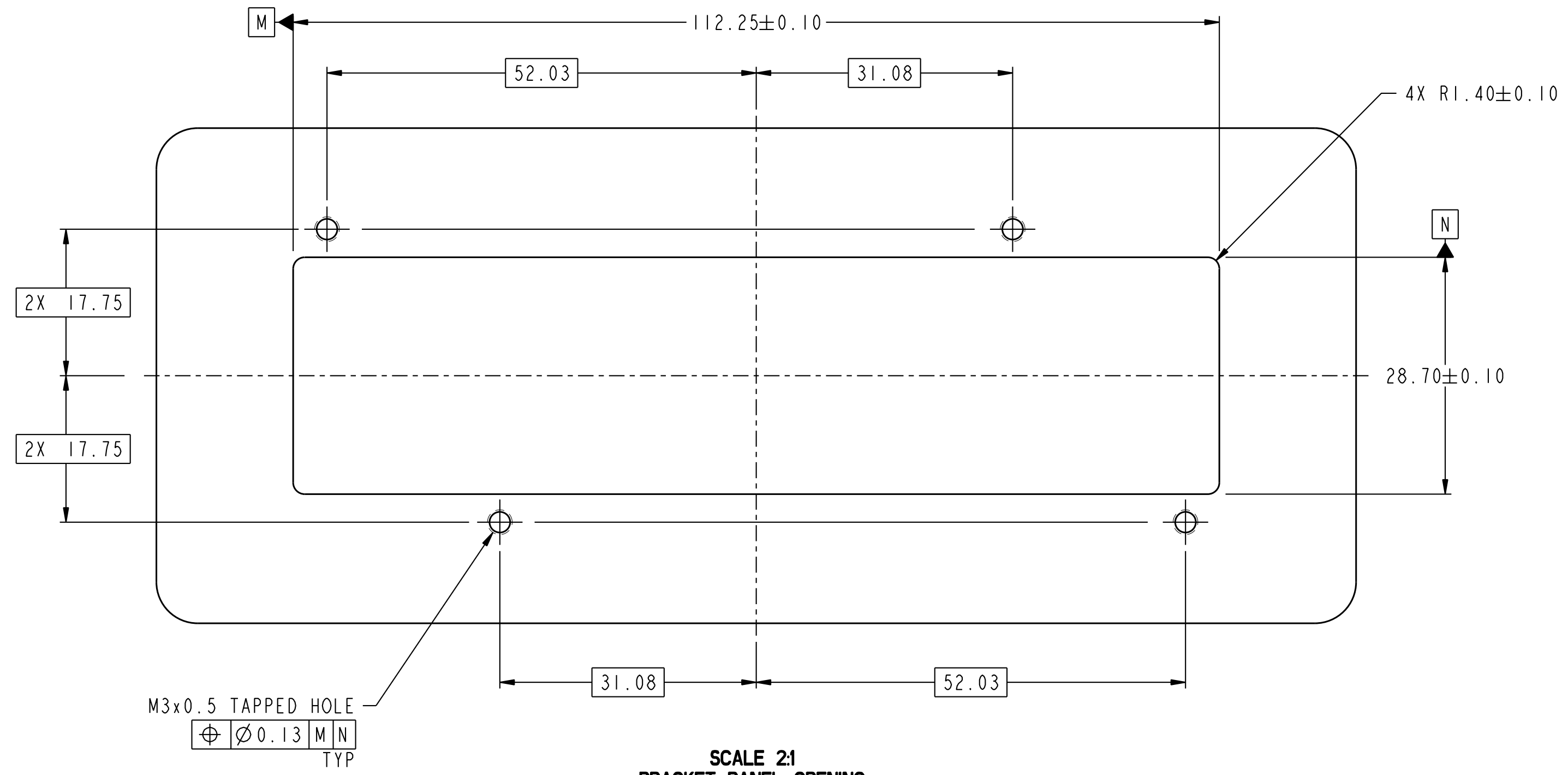
SCALE 2:1  
BRACKET PANEL OPENING  
DIMENSIONS SHOWN FOR 10127037-002

spec ref	-	dr	D. HUMBERT	2014-06-10	projection	MM	size	A2	scale	3:1
tolerance std	ASME Y14.5M	eng	D. LORD	2014-06-10			ecn no	rel level	In Work	rev
TOLERANCES UNLESS OTHERWISE SPECIFIED		chr	D. LORD	2014-06-10						
		appr	D. LORD	2014-06-10						
surface	ASME Y14.5	linear	0.X	±		<b>PANEL RETENTION BRACKET</b> EXAMAX I/O 4-PR 8-COLUMN 2.0MM PITCH	drawing no <b>10127037</b>	sheet 4 of 6	Product - Customer Drw	
		angular	0°	±						



Copyright FCI.

A  
B  
C  
D  
E  
F



M3x0.5 TAPPED HOLE  
 $\text{⌀} \text{⌀} 0.13 \text{ M N}$   
 TYP

SCALE 2:1  
 BRACKET PANEL OPENING  
 DIMENSIONS SHOWN FOR 10127037-004

Copyright FCI  
**FCI**

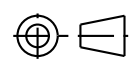


spec ref	-	dr	D. HUMBERT	2014-06-10	projection	MM	size	A2	scale	1:1
tolerance std	-	eng	D. LORD	2014-06-10			ecn no	rel level	In Work	rev
ASME Y14.5M	TOLERANCES UNLESS OTHERWISE SPECIFIED	chr	D. LORD	2014-06-10						
		appr	D. LORD	2014-06-10						
surface	✓	linear	0.X	±		<b>PANEL RETENTION BRACKET</b> EXAMAX I/O 4-PR 8-COLUMN 2.0MM PITCH	drawing no <b>10127037</b>	rel level <b>In Work</b>	rev <b>I</b>	
ASME Y14.5	angular	0°	±°	www.fci.com						
				cat. no.						Product - Customer Drw

1 2 3 4 5 6 7 8

A  
B  
C  
D  
E  
F

NOTES:

1. MATERIAL: POLYPHENYLENE ETHER + PS (PPE + PS)  
COLOR: BLACK
2. PACKAGING SPECIFIED:GS-14-XXXX.
3. A "△" SYMBOL WILL BE NEXT TO ANY DIMENSION, VIEW, OR NOTE THAT HAS BEEN MODIFIED WITH THE CURRENT DRAWING REVISION

spec ref		-		dr	D. HUMBERT	2014-06-10	projection	MM	size	A2	scale	1:1
tolerance std		ASME Y14.5M		eng	D. LORD	2014-06-10			ecn no			
TOLERANCES UNLESS OTHERWISE SPECIFIED		chr	D. LORD	2014-06-10	rel level				In Work			
		appr	D. LORD	2014-06-10	product family				EXAMAX I/O			
surface	✓	linear	0.X ±			<b>PANEL RETENTION BRACKET</b>		cat. no.	10127037	rev	I	
ASME Y14.5		angular	0° ±	<a href="http://www.fci.com">www.fci.com</a>		EXAMAX I/O 4-PR 8-COLUMN 2.0MM PITCH		Product - Customer Drw		sheet 6 of 6		

Компания «Океан Электроники» предлагает заключение долгосрочных отношений при поставках импортных электронных компонентов на взаимовыгодных условиях!

Наши преимущества:

- Поставка оригинальных импортных электронных компонентов напрямую с производств Америки, Европы и Азии, а так же с крупнейших складов мира;
- Широкая линейка поставок активных и пассивных импортных электронных компонентов (более 30 млн. наименований);
- Поставка сложных, дефицитных, либо снятых с производства позиций;
- Оперативные сроки поставки под заказ (от 5 рабочих дней);
- Экспресс доставка в любую точку России;
- Помощь Конструкторского Отдела и консультации квалифицированных инженеров;
- Техническая поддержка проекта, помощь в подборе аналогов, поставка прототипов;
- Поставка электронных компонентов под контролем ВП;
- Система менеджмента качества сертифицирована по Международному стандарту ISO 9001;
- При необходимости вся продукция военного и аэрокосмического назначения проходит испытания и сертификацию в лаборатории (по согласованию с заказчиком);
- Поставка специализированных компонентов военного и аэрокосмического уровня качества (Xilinx, Altera, Analog Devices, Intersil, Interpoint, Microsemi, Actel, Aeroflex, Peregrine, VPT, Syfer, Eurofarad, Texas Instruments, MS Kennedy, Miteq, Cobham, E2V, MA-COM, Hittite, Mini-Circuits, General Dynamics и др.);

Компания «Океан Электроники» является официальным дистрибьютором и эксклюзивным представителем в России одного из крупнейших производителей разъемов военного и аэрокосмического назначения «JONHON», а так же официальным дистрибьютором и эксклюзивным представителем в России производителя высокотехнологичных и надежных решений для передачи СВЧ сигналов «FORSTAR».



## JONHON

«JONHON» (основан в 1970 г.)

Разъемы специального, военного и аэрокосмического назначения:

(Применяются в военной, авиационной, аэрокосмической, морской, железнодорожной, горно- и нефтедобывающей отраслях промышленности)

«FORSTAR» (основан в 1998 г.)

ВЧ соединители, коаксиальные кабели, кабельные сборки и микроволновые компоненты:

(Применяются в телекоммуникациях гражданского и специального назначения, в средствах связи, РЛС, а так же военной, авиационной и аэрокосмической отраслях промышленности).



Телефон: 8 (812) 309-75-97 (многоканальный)

Факс: 8 (812) 320-03-32

Электронная почта: [ocean@oceanchips.ru](mailto:ocean@oceanchips.ru)

Web: <http://oceanchips.ru/>

Адрес: 198099, г. Санкт-Петербург, ул. Калинина, д. 2, корп. 4, лит. А