

## 62W to 80W AC-DC External Power Supplies

### Features

- ◆ CEC, EISA<sup>(1)</sup> & ErP Stage 2 Compliant
- ◆ Wide Range AC Input
- ◆ Power Factor Correction (DT80)
- ◆ Low Profile & Lightweight
- ◆ 85% Efficient



### Key Market Segments & Applications



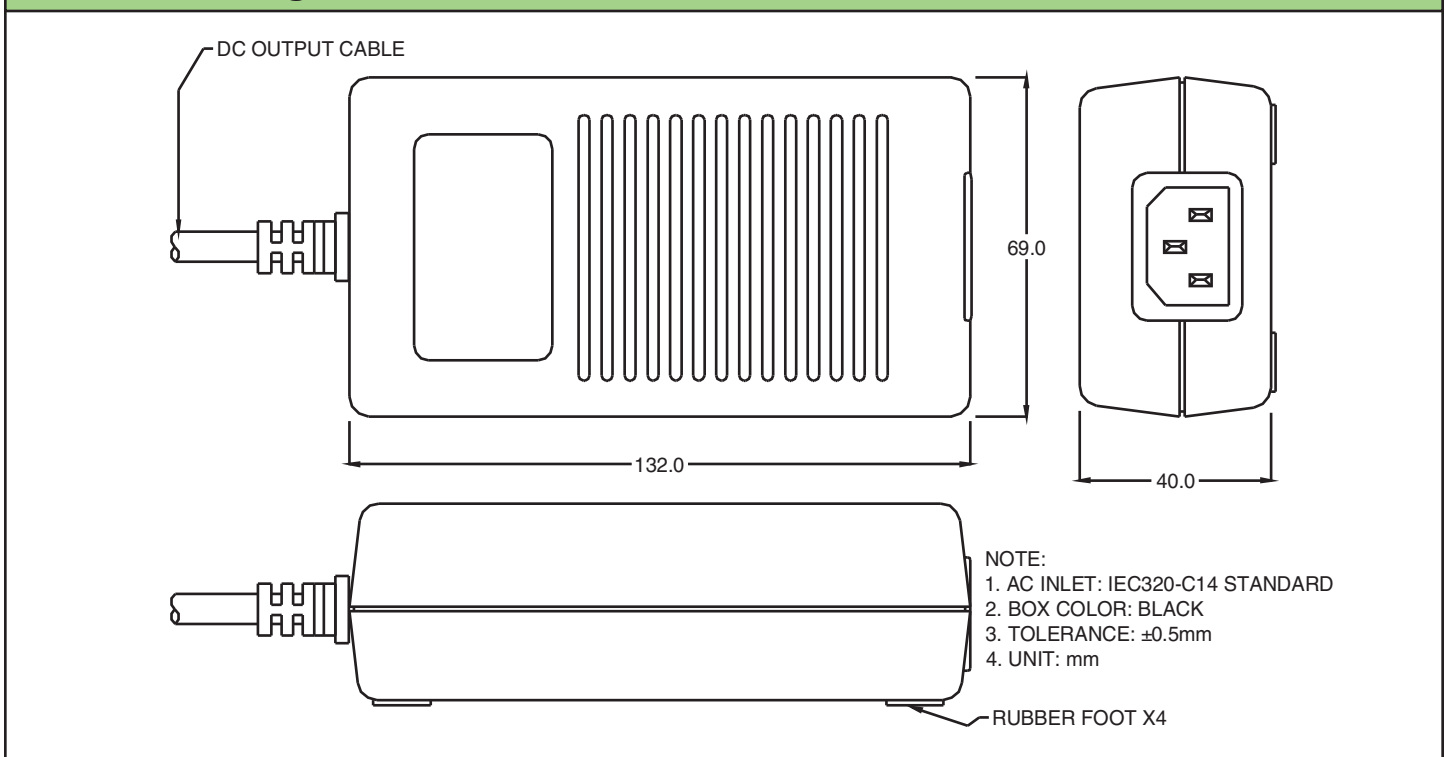
| Specifications                     |       |  |   |
|------------------------------------|-------|--|---|
| Model                              |       | DT62PWxxx-C  | DT80PWxxx-C                                   |
| Input Voltage range                | VAC   | 90 - 264VAC (47 - 63Hz)  |   |
| Inrush Current                     | A     | <50A at 230VAC input, 25°C ambient cold start                                  |   |
| Input Current (Maximum)            | A     | 2.5A   |   |
| Power Factor                       | -     | None   | Typically 0.9 at full load(Meets EN61000-3-2) |
| Leakage Current (typ, 264VAC 63Hz) | mA    | 0.7mA  |   |
| Hold Up Time (Typ)                 | ms    | 16ms at 115VAC input   |   |
| Temperature Coefficient            | °C    | ±0.05%/°C  |   |
| Voltage Accuracy                   | %     | ±1%  |   |
| Adjustment Range                   | -     | None   |   |
| Minimum Load                       | -     | None   |   |
| Total Regulation                   | -     | ±5%  |   |
| Ripple & Noise                     | %     | 1%   |   |
| Short Circuit Protection           | -     | Continuous - hiccup mode (110-160%)  |   |
| Overvoltage Protection             | V     | 110 - 130% of nominal (Cycle input power to reset)                             |   |
| Efficiency                         | %     | >85% typical   |   |
| Operating Temperature              | °C    | 0 to +40°C Full load, derate linearly to 50% load at 60°C                      |   |
| Storage Temperature                | °C    | -10 to +70°C   |   |
| Humidity (non condensing)          | -     | 10 - 90% RH  |   |
| Cooling                            | -     | Convection   |   |
| Withstand Voltage                  | -     | Input to Ground 1.5kVAC, Input to Output 3kVAC (Output is connected to Ground) |   |
| Vibration (non operating)          | -     | 23.52m/s <sup>2</sup> (10 - 55Hz: constant sweep 1 min X, Y, Z for 1 hour)     |   |
| Shock                              | -     | < 196.1 m/s <sup>2</sup> (20G)   |   |
| Safety Agency Approvals            | -     | UL60950-1, EN609501-1, IEC60950-1  |   |
| California Energy Commission (CEC) | -     | See model selector   |   |
| EISA (1)                           | -     | See model selector   |   |
| Offload Power Consumption          | W     | < 0.5W   |   |
| Conducted & Radiated EMI           | -     | EN55022-B, FCC Class B   |   |
| Immunity                           | -     | EN55024  |   |
| Weight (Typ)                       | g     | 410g   |   |
| Size (WxLxH)                       | in    | 2.71 x 5.2 x 1.57  |   |
| Cable Length and Thickness         | mm    | 1050mm   |   |
| AC Input Connector                 | -     | IEC 320-C14 (Accepts IEC 320-C13)  |   |
| Output Connector                   | -     | Kycon KPPx-4P or equivalent. Pins 1 & 2: -Vout, Pins 3 & 4: +Vout              |   |
| MTBF (MIL-HNBK), 100% load, 25C    | hours | 223,933 Hours  | 203,109 Hours                                 |
| Warranty                           | yrs   | One Year   |   |

(1) EISA - Energy Independence and Security Act of 2007.

## Output Ratings

| Model      | Output (V) | Maximum Output (A) | Maximum Power (W) | CEC |   | EISA Level IV | EISA Level V |
|------------|------------|--------------------|-------------------|-----|---|---------------|--------------|
|            |            |                    |                   | IV  | V |               |              |
| DT62PW090C | 9          | 5.56               | 50                | -   | - | -             | -            |
| DT62PW120C | 12         | 5.17               | 62                | Y   | - | Y             | -            |
| DT62PW150C | 15         | 4.14               | 62                | -   | Y | -             | Y            |
| DT62PW180C | 18         | 3.54               | 64                | -   | Y | -             | Y            |
| DT62PW240C | 24         | 2.59               | 62                | -   | Y | -             | Y            |
| DT80PW090C | 9          | 8.00               | 72                | -   | - | -             | -            |
| DT80PW120C | 12         | 6.67               | 80                | Y   | - | Y             | -            |
| DT80PW150C | 15         | 5.33               | 80                | Y   | - | Y             | -            |
| DT80PW180C | 18         | 4.45               | 80                | -   | Y | -             | Y            |
| DT80PW240C | 24         | 3.34               | 80                | -   | Y | -             | Y            |

## Outline Drawing



## Other AC-DC Products

|             |                                     |
|-------------|-------------------------------------|
| DTM65-C     | 65W CEC Compliant Medical Adapters  |
| DT100/150-C | 100W to 150W CEC Compliant Adapters |
| DTM110-C    | 110W CEC Compliant Medical Adapters |

For Additional Information, please visit  
[us.tdk-lambda.com/lp/products/dt-c-series.htm](http://us.tdk-lambda.com/lp/products/dt-c-series.htm)



Компания «Океан Электроники» предлагает заключение долгосрочных отношений при поставках импортных электронных компонентов на взаимовыгодных условиях!

Наши преимущества:

- Поставка оригинальных импортных электронных компонентов напрямую с производств Америки, Европы и Азии, а так же с крупнейших складов мира;
- Широкая линейка поставок активных и пассивных импортных электронных компонентов (более 30 млн. наименований);
- Поставка сложных, дефицитных, либо снятых с производства позиций;
- Оперативные сроки поставки под заказ (от 5 рабочих дней);
- Экспресс доставка в любую точку России;
- Помощь Конструкторского Отдела и консультации квалифицированных инженеров;
- Техническая поддержка проекта, помощь в подборе аналогов, поставка прототипов;
- Поставка электронных компонентов под контролем ВП;
- Система менеджмента качества сертифицирована по Международному стандарту ISO 9001;
- При необходимости вся продукция военного и аэрокосмического назначения проходит испытания и сертификацию в лаборатории (по согласованию с заказчиком);
- Поставка специализированных компонентов военного и аэрокосмического уровня качества (Xilinx, Altera, Analog Devices, Intersil, Interpoint, Microsemi, Actel, Aeroflex, Peregrine, VPT, Syfer, Eurofarad, Texas Instruments, MS Kennedy, Miteq, Cobham, E2V, MA-COM, Hittite, Mini-Circuits, General Dynamics и др.);

Компания «Океан Электроники» является официальным дистрибьютором и эксклюзивным представителем в России одного из крупнейших производителей разъемов военного и аэрокосмического назначения «JONHON», а так же официальным дистрибьютором и эксклюзивным представителем в России производителя высокотехнологичных и надежных решений для передачи СВЧ сигналов «FORSTAR».



## JONHON

«JONHON» (основан в 1970 г.)

Разъемы специального, военного и аэрокосмического назначения:

(Применяются в военной, авиационной, аэрокосмической, морской, железнодорожной, горно- и нефтедобывающей отраслях промышленности)

«FORSTAR» (основан в 1998 г.)

ВЧ соединители, коаксиальные кабели, кабельные сборки и микроволновые компоненты:

(Применяются в телекоммуникациях гражданского и специального назначения, в средствах связи, РЛС, а так же военной, авиационной и аэрокосмической отраслях промышленности).



Телефон: 8 (812) 309-75-97 (многоканальный)

Факс: 8 (812) 320-03-32

Электронная почта: [ocean@oceanchips.ru](mailto:ocean@oceanchips.ru)

Web: <http://oceanchips.ru/>

Адрес: 198099, г. Санкт-Петербург, ул. Калинина, д. 2, корп. 4, лит. А