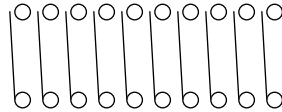


DIP Switches, Rocker Style Actuator

**Single Pole
Single Throw**

Contact Lead Spacing —
.100 x .300 [2.54 x 7.62]
Lead Length — .140 [3.56]
below mounting surface

Contact Arrangement



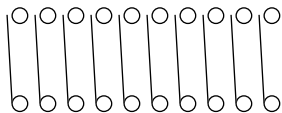
Pin 1

Note: Switches shown in open position.

**Single Pole
Single Throw
Low Profile**

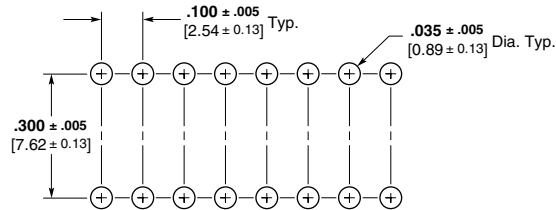
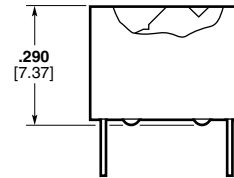
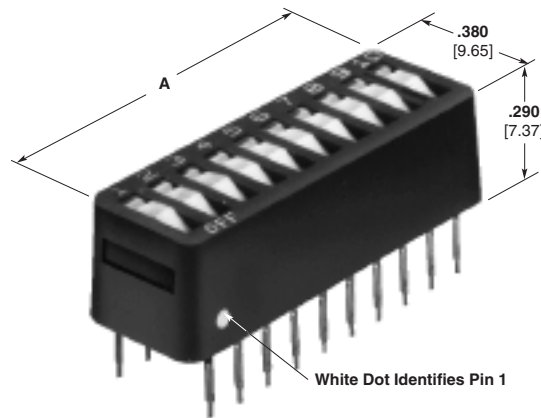
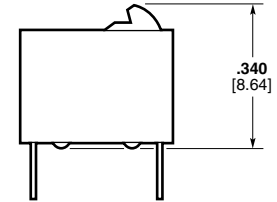
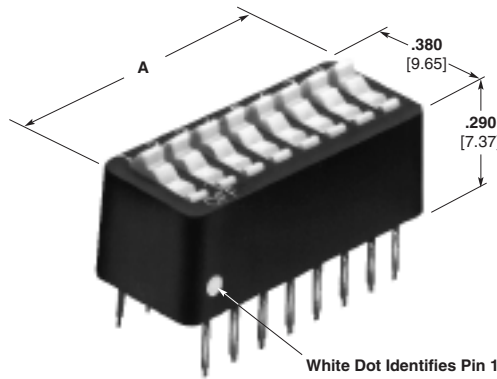
Contact Lead Spacing —
.100 x .300 [2.54 x 7.62]
Lead Length — .140 [3.56]
below mounting surface

Contact Arrangement



Pin 1

Note: Switches shown in open position.



Recommended PC Board Hole Pattern

| No. of Switches | Dim. A | | SPST Standard Profile | | SPST Low Profile | |
|-----------------|--------|-------|--------------------------------|-----------------|--------------------------------|----------------------|
| | inch | mm | Unsealed ¹ Part No. | Sealed Part No. | Unsealed ¹ Part No. | Tape Sealed Part No. |
| 2 | .280 | 7.11 | 2-435640-9 | — | 435668-1 | 2-435668-6 |
| 3 | .380 | 9.65 | 3-435640-0 | — | — | 3-435668-3 |
| 4 | .480 | 12.19 | 435640-2 | 3-435640-5 | 435668-3 | 3-435668-4 |
| 5 | .580 | 14.73 | 435640-3 | 3-435640-6 | 435668-4 | 3-435668-5 |
| 6 | .680 | 17.27 | 435640-4 | 3-435640-7 | 435668-5 | 2-435668-5 |
| 7 | .780 | 19.81 | 435640-1 | 3-435640-8 | — | 2-435668-7 |
| 8 | .880 | 22.35 | 435640-5 | 3-435640-9 | 435668-7 | 2-435668-8 |
| 9 | .980 | 24.89 | 435640-6 | 4-435640-0 | — | 2-435668-9 |
| 10 | 1.080 | 27.43 | 435640-7 | 4-435640-1 | 435668-9 | 3-435668-0 |
| 11 | 1.180 | 29.97 | — | — | — | 3-435668-1 |
| 12 | 1.280 | 32.51 | 3-435640-2 | 4-435640-3 | — | 3-435668-2 |

¹ All switches are bottom sealed.

Компания «Океан Электроники» предлагает заключение долгосрочных отношений при поставках импортных электронных компонентов на взаимовыгодных условиях!

Наши преимущества:

- Поставка оригинальных импортных электронных компонентов напрямую с производств Америки, Европы и Азии, а так же с крупнейших складов мира;
- Широкая линейка поставок активных и пассивных импортных электронных компонентов (более 30 млн. наименований);
- Поставка сложных, дефицитных, либо снятых с производства позиций;
- Оперативные сроки поставки под заказ (от 5 рабочих дней);
- Экспресс доставка в любую точку России;
- Помощь Конструкторского Отдела и консультации квалифицированных инженеров;
- Техническая поддержка проекта, помощь в подборе аналогов, поставка прототипов;
- Поставка электронных компонентов под контролем ВП;
- Система менеджмента качества сертифицирована по Международному стандарту ISO 9001;
- При необходимости вся продукция военного и аэрокосмического назначения проходит испытания и сертификацию в лаборатории (по согласованию с заказчиком);
- Поставка специализированных компонентов военного и аэрокосмического уровня качества (Xilinx, Altera, Analog Devices, Intersil, Interpoint, Microsemi, Actel, Aeroflex, Peregrine, VPT, Syfer, Eurofarad, Texas Instruments, MS Kennedy, Miteq, Cobham, E2V, MA-COM, Hittite, Mini-Circuits, General Dynamics и др.);

Компания «Океан Электроники» является официальным дистрибьютором и эксклюзивным представителем в России одного из крупнейших производителей разъемов военного и аэрокосмического назначения «JONHON», а так же официальным дистрибьютором и эксклюзивным представителем в России производителя высокотехнологичных и надежных решений для передачи СВЧ сигналов «FORSTAR».



JONHON

«JONHON» (основан в 1970 г.)

Разъемы специального, военного и аэрокосмического назначения:

(Применяются в военной, авиационной, аэрокосмической, морской, железнодорожной, горно- и нефтедобывающей отраслях промышленности)

«FORSTAR» (основан в 1998 г.)

ВЧ соединители, коаксиальные кабели, кабельные сборки и микроволновые компоненты:

(Применяются в телекоммуникациях гражданского и специального назначения, в средствах связи, РЛС, а так же военной, авиационной и аэрокосмической отраслях промышленности).



Телефон: 8 (812) 309-75-97 (многоканальный)

Факс: 8 (812) 320-03-32

Электронная почта: ocean@oceanchips.ru

Web: <http://oceanchips.ru/>

Адрес: 198099, г. Санкт-Петербург, ул. Калинина, д. 2, корп. 4, лит. А