



HAMMOND  
MANUFACTURING™



**POWER - CHASSIS MOUNT  
GLOBAL USE  
185 SERIES**

**Key Features:**

- Dual primary 115/230 VAC
- 50/60 Hz. operation
- Dual secondaries for series or parallel connections
- 4,000 V RMS Hipot test
- Class F insulation (155 degrees, C)
- Chassis mount
- 5 different VA sizes to choose from
- Dual bobbin construction
- Dual use terminals (solder lug or quick connect)
- c UL us recognized
- TUV Type Approved
- CE certified to IEC 950 (Approved to EN 60-742 Safety Isolating Transformers)
- For more information on this series, go to:

<http://www.hammondmfg.com/185.htm>

**Transformer Schematic**



| Part No. | VA  | Secondary VAC (R.M.S.) |              |
|----------|-----|------------------------|--------------|
|          |     | Series                 | Parallel     |
| 185C10   | 25  | 10V C.T. @ 2.5A        | 5V @ 5.0A    |
| 185D10   | 43  | 10V C.T. @ 4.3A        | 5V @ 8.6A    |
| 185E10   | 80  | 10V C.T. @ 8.0A        | 5V @ 16.0A   |
| 185F10   | 130 | 10V C.T. @ 13.0A       | 5V @ 26.0A   |
| 185G10   | 175 | 10V C.T. @ 17.5A       | 5V @ 35.0A   |
| 185C12   | 25  | 12.6V C.T. @ 2.0A      | 6.3V @ 4.0A  |
| 185D12   | 43  | 12.6V C.T. @ 3.4A      | 6.3V @ 6.8A  |
| 185E12   | 80  | 12.6V C.T. @ 6.3A      | 6.3V @ 12.6A |
| 185F12   | 130 | 12.6V C.T. @ 10.3A     | 6.3V @ 20.6A |
| 185G12   | 175 | 12.6V C.T. @ 14.0A     | 6.3V @ 28.0A |
| 185C16   | 25  | 16V C.T. @ 1.6A        | 8V @ 3.2A    |
| 185D16   | 43  | 16V C.T. @ 2.7A        | 8V @ 5.4A    |
| 185E16   | 80  | 16V C.T. @ 5.0A        | 8V @ 10.0A   |
| 185F16   | 130 | 16V C.T. @ 8.1A        | 8V @ 16.2A   |
| 185G16   | 175 | 16V C.T. @ 11.0A       | 8V @ 22.0A   |
| 185C20   | 25  | 20V C.T. @ 1.25A       | 10V @ 2.5A   |
| 185D20   | 43  | 20V C.T. @ 2.2A        | 10V @ 4.4A   |
| 185E20   | 80  | 20V C.T. @ 4.0A        | 10V @ 8.0A   |
| 185F20   | 130 | 20V C.T. @ 6.5A        | 10V @ 13.0A  |
| 185G20   | 175 | 20V C.T. @ 8.8A        | 10V @ 17.6A  |
| 185C24   | 25  | 24V C.T. @ 1.0A        | 12V @ 2.0A   |
| 185D24   | 43  | 24V C.T. @ 1.8A        | 12V @ 3.6A   |
| 185E24   | 80  | 24V C.T. @ 3.3A        | 12V @ 6.6A   |
| 185F24   | 130 | 24V C.T. @ 5.4A        | 12V @ 10.8A  |
| 185G24   | 175 | 24V C.T. @ 7.3A        | 12V @ 14.6A  |
| 185C28   | 25  | 28V C.T. @ 0.9A        | 14V @ 1.86A  |
| 185D28   | 43  | 28V C.T. @ 1.5A        | 14V @ 3.0A   |
| 185E28   | 80  | 28V C.T. @ 2.8A        | 14V @ 5.6A   |
| 185F28   | 130 | 28V C.T. @ 4.6A        | 14V @ 9.2A   |
| 185G28   | 175 | 28V C.T. @ 6.25A       | 14V @ 12.5A  |
| 185C36   | 25  | 36V C.T. @ 0.7A        | 18V @ 1.4A   |
| 185D36   | 43  | 36V C.T. @ 1.2A        | 18V @ 2.4A   |
| 185E36   | 80  | 36V C.T. @ 2.2A        | 18V @ 4.4A   |
| 185F36   | 130 | 36V C.T. @ 3.6A        | 18V @ 7.2A   |
| 185G36   | 175 | 36V C.T. @ 4.8A        | 18V @ 9.6A   |
| 185C230  | 25  | 230V C.T. @ 0.11A      | 115V @ 0.22A |
| 185D230  | 43  | 230V C.T. @ 0.19A      | 115V @ 0.38A |
| 185E230  | 80  | 230V C.T. @ 0.35A      | 115V @ 0.7A  |
| 185F230  | 130 | 230V C.T. @ 0.57A      | 115V @ 1.14A |
| 185G230  | 175 | 230V C.T. @ 0.76A      | 115V @ 1.52A |



[www.hammondmfg.com](http://www.hammondmfg.com)

# Connection Information 185 Series Transformers



25 & 43 VA Sizes



80, 130 & 175 VA Sizes

## Primary Connections - 185 Series Transformers

Primary Wiring for 115V  
(Parallel Connection)

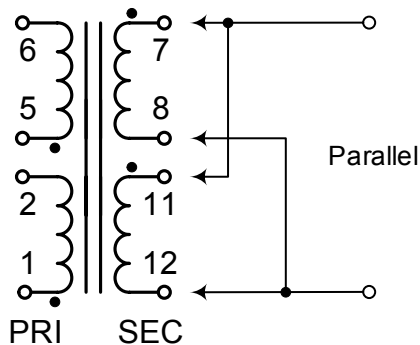


Primary Wiring for 230V  
(Series Connection)



## Secondary Connections - 185 Series Transformers

Secondary Wiring  
(Parallel Connection)



Secondary Wiring  
(Series Connection)



Компания «Океан Электроники» предлагает заключение долгосрочных отношений при поставках импортных электронных компонентов на взаимовыгодных условиях!

Наши преимущества:

- Поставка оригинальных импортных электронных компонентов напрямую с производств Америки, Европы и Азии, а так же с крупнейших складов мира;
- Широкая линейка поставок активных и пассивных импортных электронных компонентов (более 30 млн. наименований);
- Поставка сложных, дефицитных, либо снятых с производства позиций;
- Оперативные сроки поставки под заказ (от 5 рабочих дней);
- Экспресс доставка в любую точку России;
- Помощь Конструкторского Отдела и консультации квалифицированных инженеров;
- Техническая поддержка проекта, помощь в подборе аналогов, поставка прототипов;
- Поставка электронных компонентов под контролем ВП;
- Система менеджмента качества сертифицирована по Международному стандарту ISO 9001;
- При необходимости вся продукция военного и аэрокосмического назначения проходит испытания и сертификацию в лаборатории (по согласованию с заказчиком);
- Поставка специализированных компонентов военного и аэрокосмического уровня качества (Xilinx, Altera, Analog Devices, Intersil, Interpoint, Microsemi, Actel, Aeroflex, Peregrine, VPT, Syfer, Eurofarad, Texas Instruments, MS Kennedy, Miteq, Cobham, E2V, MA-COM, Hittite, Mini-Circuits, General Dynamics и др.);

Компания «Океан Электроники» является официальным дистрибьютором и эксклюзивным представителем в России одного из крупнейших производителей разъемов военного и аэрокосмического назначения «JONHON», а так же официальным дистрибьютором и эксклюзивным представителем в России производителя высокотехнологичных и надежных решений для передачи СВЧ сигналов «FORSTAR».



## JONHON

«JONHON» (основан в 1970 г.)

Разъемы специального, военного и аэрокосмического назначения:

(Применяются в военной, авиационной, аэрокосмической, морской, железнодорожной, горно- и нефтедобывающей отраслях промышленности)

«FORSTAR» (основан в 1998 г.)

ВЧ соединители, коаксиальные кабели, кабельные сборки и микроволновые компоненты:

(Применяются в телекоммуникациях гражданского и специального назначения, в средствах связи, РЛС, а так же военной, авиационной и аэрокосмической отраслях промышленности).



Телефон: 8 (812) 309-75-97 (многоканальный)

Факс: 8 (812) 320-03-32

Электронная почта: [ocean@oceanchips.ru](mailto:ocean@oceanchips.ru)

Web: <http://oceanchips.ru/>

Адрес: 198099, г. Санкт-Петербург, ул. Калинина, д. 2, корп. 4, лит. А