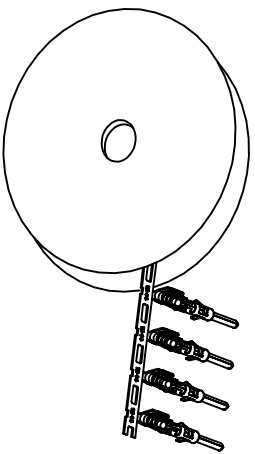
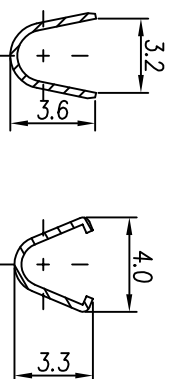
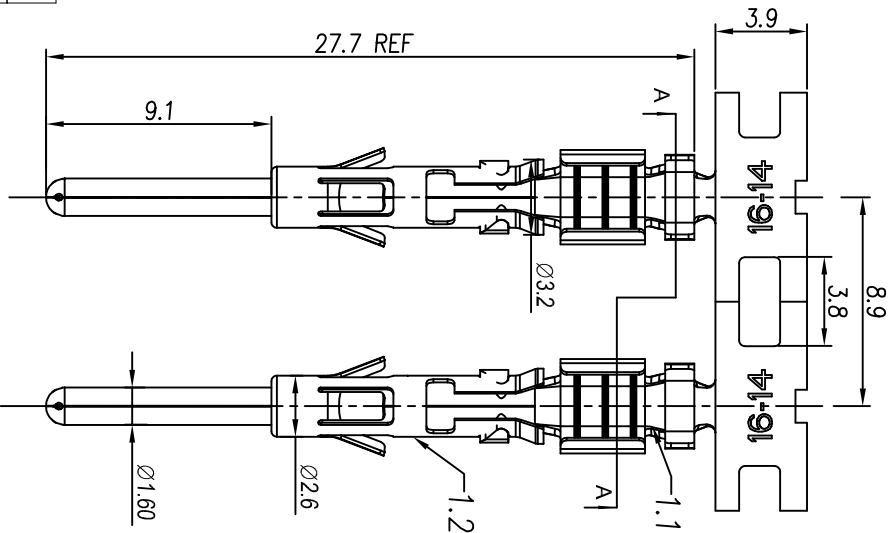


REVISIONS				
REV	ECO	DESCRIPTION	DATE	BY APPR
A1	-	RELEASED DRAWING	Jul-16-18	Flan Tommy

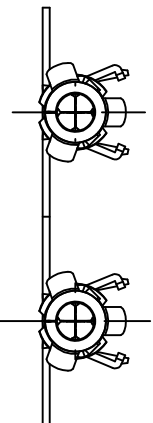


CONTACT ORIENTATION ON ROLL(3000PCS/COIL)

- NOTES : (UNLESS OTHERWISE SPECIFIED)
- MATERIAL :
    - CONTACT BODY : COPPER ALLOY.
    - OUTER SPRING : STAINLESS STEEL.
  - SPECIFICATIONS :
    - CURRENT RATING : 13A MAX.
    - TERMINATION TYPE : CRIMPING.
    - WIRE RANGE : 14~16AWG.
    - WIRE INSULATION DIA(MAX) :  $\phi 3.2$ mm.
  - RoHS COMPLIANT.
  - ALL DIMENSIONS ARE FOR REFERENCE USE ONLY.
  - AVAILABLE TOOLS :
    - HAND CRIMPER : MFX-3954.
    - CRIMP APPLICATOR : MFX-3957.
    - EXTRACTION TOOL : QXRT16.



P/N	CONTACT PLATING(MATING AREA)
SP14M2T	TIN PLATING OVER NICKEL.
SP14M2N	NICKEL PLATING OVER COPPERIZE.
SP14M2F	GOLD FLASH PLATING OVER NICKEL.
SP14M2G5	5 $\mu$ "GOLD PLATING OVER NICKEL.
SP14M2G10	10 $\mu$ "GOLD PLATING OVER NICKEL.
SP14M2G15	15 $\mu$ "GOLD PLATING OVER NICKEL.
SP14M2G30	30 $\mu$ "GOLD PLATING OVER NICKEL.



QUANTITY	PART NUMBER	DESCRIPTION	ITEM
<b>MATERIALS LIST</b>			
<p>UNLESS OTHERWISE SPECIFIED            1) All dimensions are in millimeters.            2) Tolerances are as follows:            1 PL DEC 2010 Fractions .1/16"            3 PL DEC 2010 Angles .1°</p>			
<p>3) Note reference =  <math>\Delta</math></p>			
MATERIAL SPECIFICATIONS:		CUSTOMER: Tommy Jul-16-18	
PROCESS SPECIFICATIONS:		<p>TEST SPECIMENS SUBMITTED FOR:            IDENTIFICATION AND PERFORMANCE DATA            SPECIFICATIONS AND PERFORMANCE DATA            THE MANUFACTURING CORPORATION. NO NOTIONS            OF REPRODUCTION ARE IMPLIED. ALL            MANUFACTURING VARIATIONS</p>	
NEXT ASSY:		<p>SCALE: NONE</p>	
		<p>ECO-MATE PIN CONTACT.            STAMPED.16-14AWG.SIZE 16</p>	
		<p><b>Amphenol</b>            Sine Systems - www.amphenol-sine.com            44724 Morley Drive            Clinton Township, MI 48036</p>	
		<p>SIZE TYPE DWG NO. REVISION  <b>B C-</b> <b>SP14M2XX</b> <b>A1</b></p>	

Компания «Океан Электроники» предлагает заключение долгосрочных отношений при поставках импортных электронных компонентов на взаимовыгодных условиях!

Наши преимущества:

- Поставка оригинальных импортных электронных компонентов напрямую с производств Америки, Европы и Азии, а так же с крупнейших складов мира;
- Широкая линейка поставок активных и пассивных импортных электронных компонентов (более 30 млн. наименований);
- Поставка сложных, дефицитных, либо снятых с производства позиций;
- Оперативные сроки поставки под заказ (от 5 рабочих дней);
- Экспресс доставка в любую точку России;
- Помощь Конструкторского Отдела и консультации квалифицированных инженеров;
- Техническая поддержка проекта, помощь в подборе аналогов, поставка прототипов;
- Поставка электронных компонентов под контролем ВП;
- Система менеджмента качества сертифицирована по Международному стандарту ISO 9001;
- При необходимости вся продукция военного и аэрокосмического назначения проходит испытания и сертификацию в лаборатории (по согласованию с заказчиком);
- Поставка специализированных компонентов военного и аэрокосмического уровня качества (Xilinx, Altera, Analog Devices, Intersil, Interpoint, Microsemi, Actel, Aeroflex, Peregrine, VPT, Syfer, Eurofarad, Texas Instruments, MS Kennedy, Miteq, Cobham, E2V, MA-COM, Hittite, Mini-Circuits, General Dynamics и др.);

Компания «Океан Электроники» является официальным дистрибьютором и эксклюзивным представителем в России одного из крупнейших производителей разъемов военного и аэрокосмического назначения «JONHON», а так же официальным дистрибьютором и эксклюзивным представителем в России производителя высокотехнологичных и надежных решений для передачи СВЧ сигналов «FORSTAR».



## JONHON

«JONHON» (основан в 1970 г.)

Разъемы специального, военного и аэрокосмического назначения:

(Применяются в военной, авиационной, аэрокосмической, морской, железнодорожной, горно- и нефтедобывающей отраслях промышленности)

«FORSTAR» (основан в 1998 г.)

ВЧ соединители, коаксиальные кабели, кабельные сборки и микроволновые компоненты:

(Применяются в телекоммуникациях гражданского и специального назначения, в средствах связи, РЛС, а так же военной, авиационной и аэрокосмической отраслях промышленности).



Телефон: 8 (812) 309-75-97 (многоканальный)

Факс: 8 (812) 320-03-32

Электронная почта: [ocean@oceanchips.ru](mailto:ocean@oceanchips.ru)

Web: <http://oceanchips.ru/>

Адрес: 198099, г. Санкт-Петербург, ул. Калинина, д. 2, корп. 4, лит. А